

NDI 产品线

BOLIN

NDI High Bandwidth  
室内云台摄像机



R9-420N

# 4K60 NDI 云台摄像机

R9-420N 4K60 NDI云台摄像机配备索尼4K图像传感器，变焦范围为20倍，提供4K60高质量超高清图像，输出HDMI、12G-SDI、光学SDI，和NDI IP视频流，并与支持的NDI硬件和软件完全兼容。

## 产品特性

### R9-420N



- NDI认证，支持NDI HB、NDI HX3、NDI 6
- Sony 4K 图像传感器
- 20X 变焦范围
- 分辨率 4K60, 1080i59.94, 1080p60
- IP 视频分辨率: 高达 2160p60, 1080p60
- 视频输出: 同时输出12G-SDI, HDMI2.0, NDI, SFP光纤 SDI视频
- 支持 RTSP, RTMP, SRT
- Visca over IP, Onvif, Free D, 支持串口控制



## 图像模块

- R9-420N 4K60 NDI云台摄像机配备索尼图像传感器和超高分辨率20X光学镜头，该图像模块与基于AI算法的ISP集成，提供高质量、清晰、无噪点的4K60fps超高清彩色图像。
- 该摄像机可输出4K60和全高清出色广播级质量的彩色图像，具有出色的低感光度。
- 1/2.8英寸索尼高质量图像传感器
- 采用 20X 高分辨率光学变焦
- AI智能人脸检测聚焦和自动曝光
- 支持WDR
- 色彩矩阵
- 伽玛等级

## FPGA 硬件编解码



### NDI 6 Ready

互操作性 | 低延时 | 高质量

#### R9-420N 输出接口

NDI 6	NDI HX3	RTSP, RTMP, RTMPS, SRT	真三输出
双 12G-SDI	HDMI 2.0	SFP 光纤 SDI	Genlock
所有的视频 嵌入音频	XLR广播级音频 输入/输出	FreeD	串口 / IP 控制

#### 广播SDI格式和标准

##### 全格式

3840 x 2160P 60/59.94/50/30/29.97/25/24/23.98

1920 x 1080P 60/59.94/50/30/29.97/25/24/23.98

1920 x 1080i 60/59.94/50

1280 x 720P 60/59.94/50

##### SDI 标准

SMPTE 292M

SMPTE 296M (1.5Gb/s)

SMPTE 424M

SMPTE 274M

SMPTE 425-A (3Gb/s)

SMPTE 2081(6Gb/s)

SMPTE 2082-1(12Gb/s)

并支持SMPTE352 SDI元数据

# 功能特点

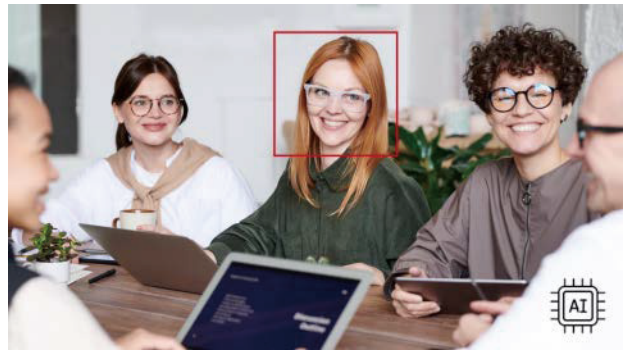
## 集成FreeD协议用于VR/AR视频制作

FreeD有助于提供Bolin云台摄像机在跟踪指定对象和人员时智能平滑地平移、倾斜和缩放所需的所有轴数据。广播公司可以将Bolin的FreeD云台摄像机与先进的软件可自动执行复杂的摄像机操作，并产生令人惊叹的效果。它对于具有基带视频源的虚拟实时视频制作特别有用，配备 Bolin 云台摄像机，具有超低延迟 AV Over IP 流媒体



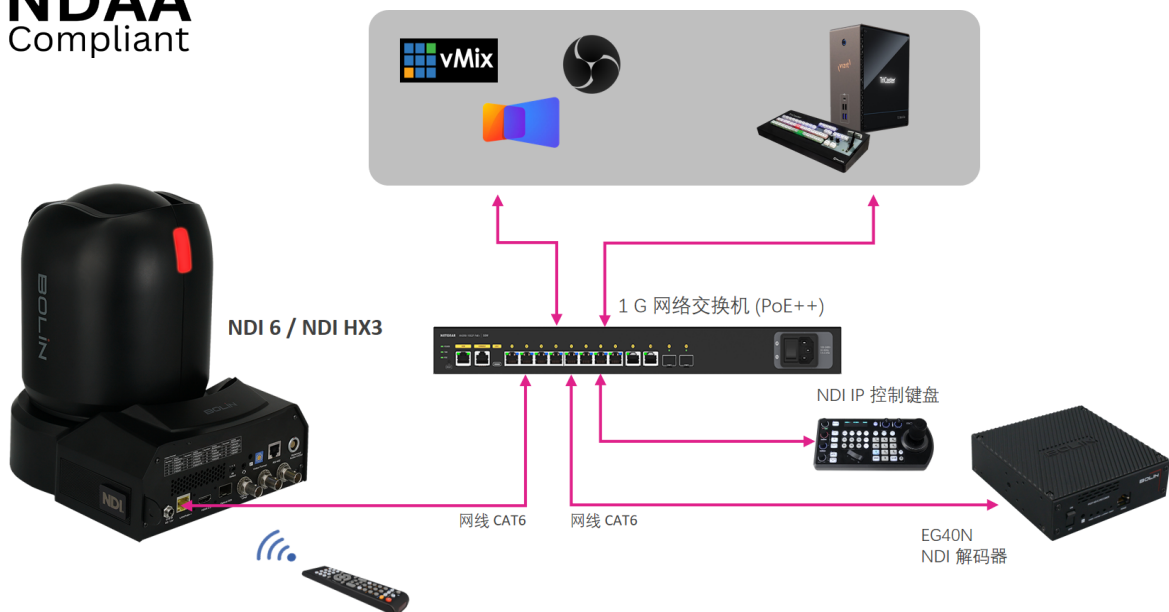
## 人工智能自动对焦和自动曝光

采用 Bolin 最新的人工智能面部分析引擎构建，可实现智能对焦和智能曝光，从而在复杂的照明环境下提供更快、更精确的对焦和改进的面部自动曝光。



## 控制方法

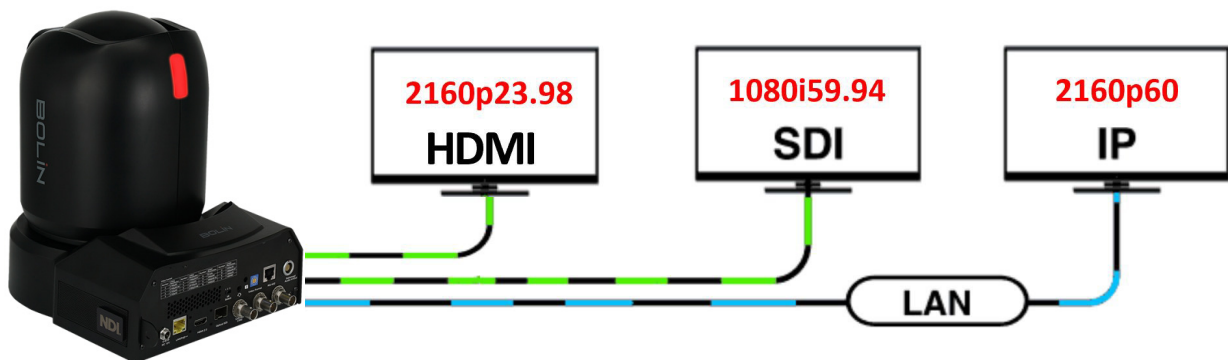
- IP控制、串口控制、红外遥控、API-软件控制
- 支持的协议：NDI 控制、VISCA Over IP、ONVIF、VISCA、PELCO P/D、FreeD
- NDI 控制与NDI生态系统、Tricaster、vMix、OBS、ProPresenter等完全兼容。





## 真三输出

同时输出SDI、HDMI和IP，可以为不同的应用设置不同的分辨率



- 2路 12G-SDI
- HDMI 2.0
- 4K IP流 - AVC / HEVC
- SFP光纤输出SDI

- 外部Genlock同步
- 音频嵌入到所有的视频输出
- XLR广播音频输入输出
- 屏幕叠加字符



## 平衡准确的转动

- 水平转动: 340° (-170° 至 +170°); 自适应速度 0.01° - 100°/s
- 垂直转动: 120° (-30° 至 +90°); 自适应速度 0.01° - 50°/s
- 预置位: 255 个, 速度100°/s,
- 0~5级可调, 精度: 0.03°
- 预设图像配置
- 支持预置位冻结功能
- 云台可设置运动轨迹
- 噪音小于NC35



## 功能特点

- 屏幕叠加字符
- 所有固件通过IP升级
- 前部和后部 Tally
- POE++和DC 12V
- 内置提手
- Genlock
- HDMI线缆固定支架
- 机身颜色: 黑色



## Move, with you

- 业界第一款独特的便携式机身设计
- 方便您视频制作的部署和安装

## Move • With You



# 规格参数

<b>型号</b>	<b>R9-420N</b>
<b>编码</b>	<b>基于FPGA 芯片的NDI High Bandwidth</b>
<b>机芯参数</b>	<b>20X 4K60</b>
机芯制造商	Bolin
成像器件	1/2.8" CMOS 图像传感器
有效像素	829万像素
分辨率	3840x2160
镜头	20X
数字变倍	16X
水平视场角	78.59° (W)~4.92° (T)
垂直视场角	48.39° (W)~2.79° (T)
焦距	f= 3.55 mm (WIDE) ~ 63.58 mm (TELE)
最小物体距离	50cm
光圈	F2.0 (Wide) to F3.8 (Tele)
最低照度	0.5lux (color) , 0.1lux (black)
快门速度	1/1 sec to 1/10000 sec (22 级)
聚焦	Auto, Push, Manual
白平衡	Auto, Indoor, Outdoor, OPW, ATW, Manual
曝光	Auto, Manual, Shutter /Iris /Brightness priority
特征	背光补偿、翻转、镜像、白/夜模式、防闪烁、对比度、效果、清晰度
WDR	120db
图像防抖	支持
彩色增益	支持
彩色色调	支持
Gamma	支持
Gamma 等级	0-4
色彩矩阵	支持
降噪	开/关 (等级1-5 / 关, 6 级), 3D / 2D
信噪比	≥50db
E-Flip	支持
透雾	支持
高灵敏度	支持
日/夜模式	支持
背光补偿	支持
AI人脸检测聚焦	支持
AI人脸检测自动曝光	支持
场景样式	默认、清晰、明亮、柔和
聚焦区域	人脸优先、全区域、上/中/下区域
<b>机电参数</b>	
水平角度	水平: 340° (-170° to +170°); 转动速度自适应范围 0.05° ~ 100°/s
垂直角度	垂直: 120° (-30° to +90°); 转动速度自适应范围 0.05° ~ 50°/s
速度比例	平移/俯仰速度与变焦范围成正比
预置位	255个预置位, 速度100°/s, 0~5级可调, 精度: 0.03°
预置位记忆	预置位可以存储摄像机图像参数(背光补偿、白平衡、自动曝光、亮度、光圈、快门、增益、效果、降噪、镜像、伽玛、曝光补偿、色相、对比度等)和PTZ位置
预置位冻结	支持, 开/关
云台轨迹	支持 12个
巡航	支持 4个
静音	符合 NC35
上电动作	支持
FreeD	支持, 用于 AR/VR 摄像机跟踪的 FreeD 协议, 通过串口 / IP 控制 (通过固件升级)
环境	室内
<b>接口参数</b>	
HDMI 视频输出	HDMI 2.0 Type A
SDI 视频输出	12G-SDI, SMPTE424M / SMPTE292M / SMPTE 296M / SMPTE 274M / SMPTE ST-2081 / SMPTE ST-2082标准, 75Ω BNC x 2, SDI/PM 输出有OSD显示
SDI 光纤输出	12G-SDI 光纤输出 (不含光模块)。可拆卸插槽, 连接器: 双工 LC (可选 ST, LC 或 SMPTE) 光模块: 单模 1310nm DFB-LD 发射器和 PIN 接收器 符合 MSA SFP+ SFF-8402 规范。
网络端口	RJ45x1, 标准 10M/100M/1000M Base-TX 以太网, 用于 IP 控制/视频输出/音频输出/系统固件升级
系统同步	内部/外部同步 (BBS/三级同步)
外部同步输入	Genlock, BNC 连接器, BBS (黑场同步)、支持三电平同步
音频输入	Balanced XLR (通过 Atomos 10 针 LEMO 型转卡侬转接线) 采用 48V 幻象电源 用于双向音频对讲的 3.5mm TRRS
音频输出	Balanced XLR (通过 Atomos 10 针 LEMO 型转卡侬转接线), 嵌入 HDMI、SDI、USB 和 IP (NDI) 用于双向音频对讲的 3.5mm TRRS
Tally 灯	红色、绿色/前部和后部
拨码开关	视频分辨率拨码开关 x1
系统升级	通过 IP 升级摄像机 MCU、驱动、FPGA 和编码器程序
电源连接器类型	输入: DC 12V, 用螺丝固定连接 (类型 - 5.5mm x 2.1mm 外螺纹直流电源插头连接器和螺纹面板插座安装适配器) 输入: RJ45, PoE++ (IEEE802.3bt)
控制接口	RJ45x1-RS422, RJ45x1-IP, 红外遥控
控制协议	串口控制协议: VISCA、PELCO P/D; IP 控制协议: VISCA Over IP, ONVIF; FreeD (升级级)

# 规格参数

<b>型号</b>	<b>R9-420N</b>
<b>编码</b>	<b>基于FPGA 芯片的NDI High Bandwidth</b>
<b>HDMI视频信号</b>	
HDMI 视频格式	3840 x 2160p/59.94/60/50/29.97/30/25/23.98/24 1920 x 1080p/59.94/60/50/29.97/30/25/23.98/24 1920 x 1080i/59.94/60/50 1280 x 720p/59.94/60/50
色彩精度	12bit(HDMI), YUV4:2:2, YUV4:2:0
色彩空间	YUV, RGB
OSD菜单显示	支持, 图像插入
屏幕标题	支持, 视频嵌入标题字符
<b>SDI视频信号</b>	
SDI视频格式	3840 x 2160p/59.94/60/50/29.97/30/25/23.98/24 1920 x 1080p/59.94/60/50/29.97/30/25/23.98/24 1920 x 1080i/59.94/60/50 1280 x 720p/59.94/60/50
色彩精度	10bit(SDI), YUV 4:2:2
色彩空间	YUV
标准	SMPTE 292M, SMPTE 296M (1.5Gb/s), SMPTE 424M, SMPTE 274M, SMPTE 425-A (3Gb/s), SMPTE 2081(6Gb/s), SMPTE 2082-1(12Gb/s) 标准 / 75 Ω (BNC x 1), 支持 SMPTE352 SDI 元数据
真双输出	HDMI和SDI信号可以设置不同格式输出
OSD菜单显示	支持
屏幕标题	支持, 视频嵌入标题字符
<b>网络视频信号</b>	
视频编码	NDI High Bandwidth, NDI 6, AVC-H.264/HEVC-H.265/MJPEG (通过FPGA)
IP分辨率/帧率	3840 x 2160p/60/50/30/25, 1920x1080p60/50/30/25, 1280x720p60/50
真双输出	IP、HDMI、SDI信号可设置不同格式
IP 协议	TCP/IP, IGMP, ICMP, ARP, QoS, SNMP, UDP, HTTP, DNS, DHCP, FTP, NTP, UPNP, SRT, NDI
应用协议	RTMP、RTSP、RTP 流 (单播, 组播)、MP2TS over UDP (单播, 组播)、TS over RTP、TS over SRT, WebRTC, RTSP 加密, NDI
色彩空间	10bit, YUV 4:2:2
多码流	2 码流
音频压缩	64Kbps(G.711) / 16Kbps(G.722.1) / 16Kbps(G.726) / 32-128Kbps(MP2L2) / 32-128Kbps(AAC-LC) 可选
OSD	自定义 OSD
兼容集成	ONVIF2.4 (Profile S/G/T), VISCA Over IP
带宽 (结果可能因网络配置和管理而异设置。)	230-270Mbps, 4kp60 10 bit 4:2:2 50-60Mbps, 1080p60 10 bit 4:2:2
延迟 (整体延迟可能会增加, 具体取决于网络配置)	NDI 认证, <100ms
浏览器兼容	跨浏览器兼容性 - HTML5 支持 Microsoft Edge、Google Chrome、Firefox 和 Safari
<b>常规参数</b>	
工作温度	-10 °C to 50 °C (14°F to 122°F)
工作湿度	适合 ≤80%
电源输入	DC12V, PoE++ (兼容IEEE802.3bt, 类型4 Class8)
功率	最大功率: 40W (满载运行)
安装方法	直立式或悬挂式或三脚架
安装	天花板安装、墙壁安装、三脚架
提手	内置便携式提手
三脚架螺孔尺寸	1 x 1/4" 安装孔
机身颜色	黑色
尺寸-摄像机	201*253*249mm(W*D*H), 201*253*256(带脚垫)
净重	3.8kg (8.36lb)
包含配件	红外遥控器x1, 电源适配器和电源线, 安装螺钉x3, RJ45转RS422控制线, 快速操作手册x1



# 配件

标有 \* 的项目是选购件



VCC-RC-2  
红外遥控器



VCC-P12-4  
DC 12V 4A 电源适配器



EG40N  
\* NDI 解码器



C-PMSB  
\*适用于吊顶/硬天花板的吊式安装



C-WM3B  
\*墙装支架



C-WM2B-CV  
\*墙装支架装饰盖



C-WPLB  
\*墙壁安装板



BL-CM-01  
\*吊装支架



BL-PP97  
\* 97W POE 供电器



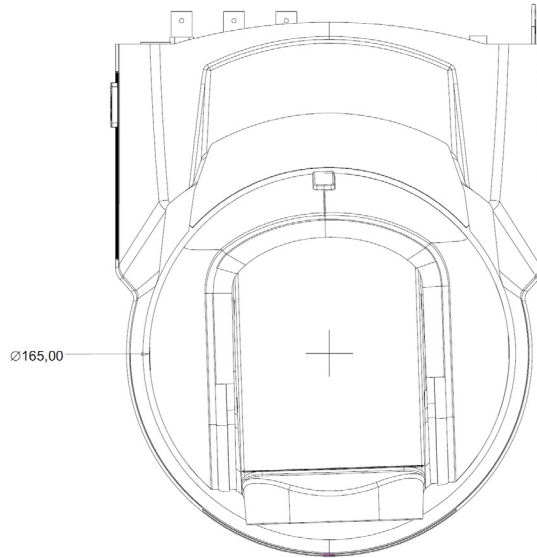
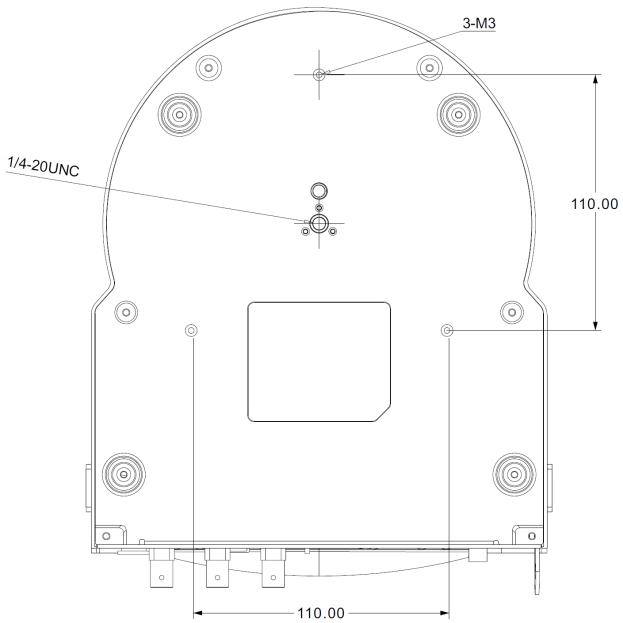
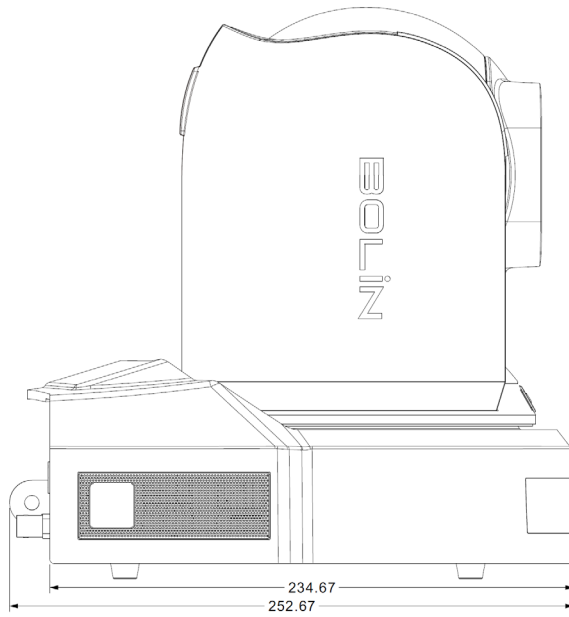
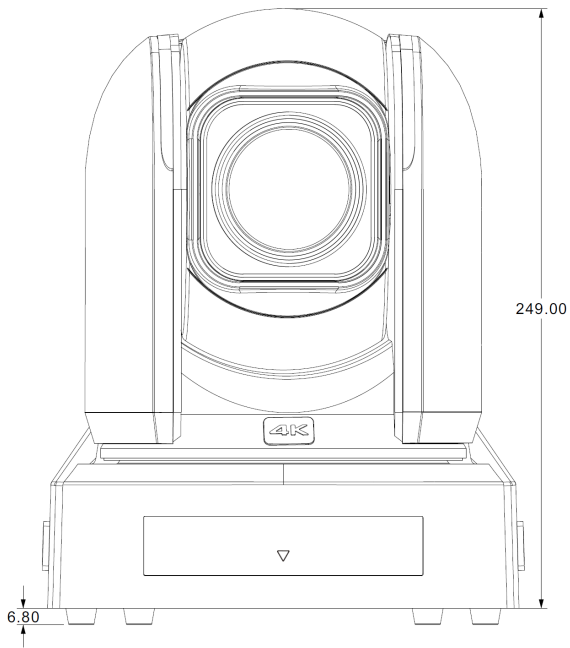
BLA-10  
\* LEMO连接器  
10 针迷你转 XLR L/R 输入/输出

# 订单信息

- R9-420N (4K60, 20X, NDI 6, 黑色)

# 尺寸图

单位: mm



所有型号和规格如有更改，恕不另行通知。  
所有品牌名称和注册商标均为其各自所有者的财产。