

NDI 产品线

BOLIN

NDI High Bandwidth
室内云台摄像机



R9-418N

4K NDI 云台摄像机 - 配备 1.0 英寸 Exmor R CMOS 传感器

R9-418N NDI 高带宽 4K NDI 云台摄像机，配备索尼 1 英寸大型 4K CMOS 图像传感器和 18 倍变焦范围的蔡司镜头，提供4K30和1080p60高质量图像，输出HDMI、6G-SDI、光纤SDI，和NDI IP视频流，并与支持的NDI硬件和软件完全兼容。

R9-418N

产品特性

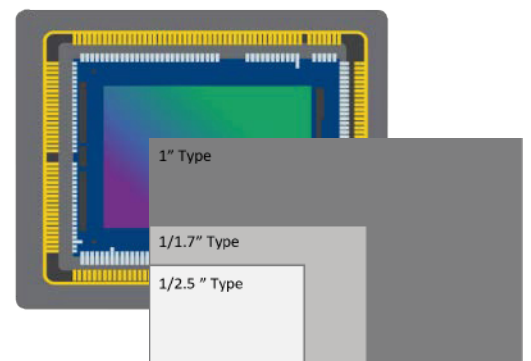


- NDI认证，支持NDI High Bandwidth、NDI HX3、NDI 6
- 配备索尼 1 英寸大型 4K 图像传感器
- 蔡司 Vario-Sonnar T 镜头，变焦范围为 24 倍
- 分辨率 4K 2160p29.97, 1080i59.94, 1080p60
- IP 视频分辨率: 高达 2160p30, 1080p60
- 视频输出: 同时输出6G-SDI, HDMI2.0, NDI, SFP光纤 SDI视频
- 黑电平、色彩矩阵、图像防抖
- NDI, Visca over IP, Onvif, Free D, 支持串口控制



图像模块

- R9-418N NDI 4K 云台摄像机可提供全高清和 4K30 的绚丽广播级彩色图像，具有出色的低感光度。
- 1 英寸 Exmor R CMOS 大型传感器，1420 万像素。
- 蔡司 Vario-Sonnar T 镜头，变焦范围：FHD 时为 24 倍，4K 时为 18 倍。
- 恒定光圈 F2.8，出色的低感光度。
- 全高清镜头可在1080p60下拍摄，最适合快速、移动的动作目标。
- 图像防抖
- 摄像机也可以在23.98p/24p模式下用于电影视频制作
- 黑电平
- 色彩矩阵
- ND滤镜
- WDR



FPGA 硬件编解码



NDI 6 Ready

互操作性 | 低延时 | 高质量

R9-418N 输出接口

NDI 6	NDI HX3	RTSP, RTMP, RTMPS, SRT	真三输出
双 6G-SDI	HDMI	SFP 光纤 SDI	Genlock
所有的视频 嵌入音频	XLR广播级音频 输入/输出	FreeD	串口 / IP 控制

广播SDI格式和标准

全格式

3840 x 2160P 30/29.97/25/24/23.98

1920 x 1080P 60/59.94/50/30/29.97/25/24/23.98

1920 x 1080i 60/59.94/50

1280 x 720P 60/59.94/50

SDI 标准

SMPTE 292M

SMPTE 296M (1.5Gb/s)

SMPTE 424M

SMPTE 274M

SMPTE 425-A (3Gb/s)

SMPTE 2081(6Gb/s)

并支持SMPTE352 SDI元数据

功能特点

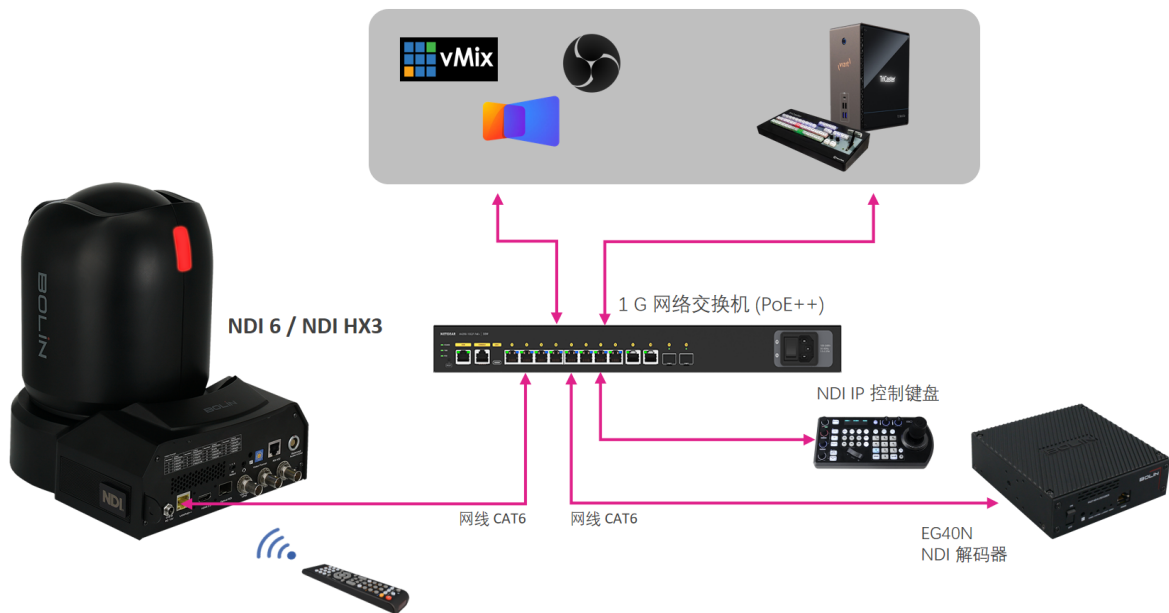
集成FreeD协议用于VR/AR视频制作

FreeD有助于提供Bolin云台摄像机在跟踪指定对象和人员时智能平滑地平移、倾斜和缩放所需的所有轴数据。广播公司可以将Bolin的FreeD云台摄像机与先进的软件可自动执行复杂的摄像机操作，并产生令人惊叹的效果。它对于具有基带视频源的虚拟实时视频制作特别有用，配备Bolin云台摄像机，具有超低延迟AV Over IP流媒体。

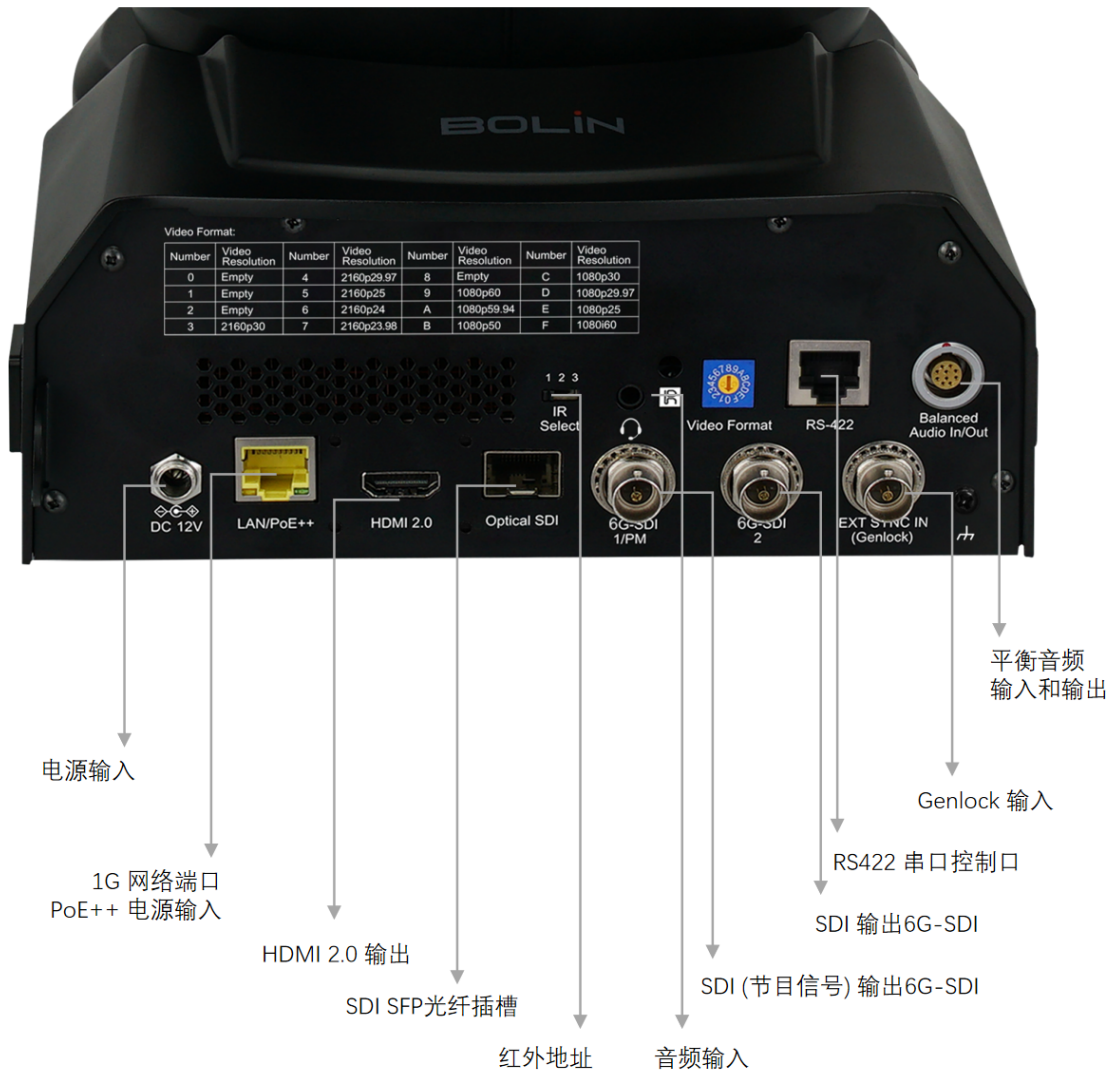


控制方法

- IP控制、串口控制、红外遥控、API-软件控制。
- 支持的协议：NDI控制、VISCA Over IP、ONVIF、VISCA、PELCO P/D、FreeD。
- NDI控制与NDI生态系统、Tricaster、vMix、OBS、ProPresenter等完全兼容。



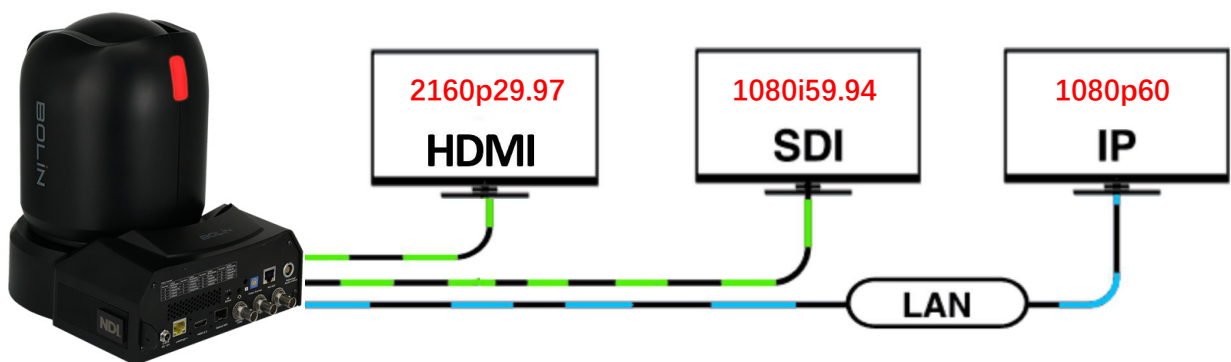
输出



- 2路 6G-SDI
- HDMI 2.0
- 4K IP流 - AVC / HEVC
- SFP光纤输出SDI
- 外部Genlock同步
- 音频嵌入到所有的视频输出
- XLR广播音频输入输出
- 屏幕叠加字符

真三输出

同时输出SDI、HDMI和IP，可以为不同的应用设置不同的分辨率



平衡准确的转动

- 水平转动: 340° (-170° 至 +170°); 自适应速度 0.05° - 100°/s
- 垂直转动: 120° (-30° 至 +90°); 自适应速度 0.05° - 50°/s
- 预置位: 255 个, 速度100°/s,
- 0~5级可调, 精度: 0.03°
- 预设图像配置
- 支持预置位冻结功能
- 云台可设置运动轨迹
- 噪音小于NC35



功能特点

- 屏幕叠加字符
- 所有固件通过IP升级
- 前部和后部 Tally
- POE++和DC 12V
- 内置提手
- Genlock
- HDMI线缆固定支架
- 机身颜色: 黑色、白色



Move, with you

- 业界第一款独特的便携式机身设计
- 方便您视频制作的部署和安装

Move • With You



规格参数

型号	R9-418N
编码	基于FPGA芯片的 NDI High Bandwidth
机芯参数	18X 4K/30
机芯制造商	Sony
成像器件	1.0" back-illuminated Exmor R CMOS 图像传感器
有效像素	1420万像素
分辨率	3840 x 2160, 829万像素
镜头	蔡司Vario-Sonnar T镜头, 变焦范围: 18x (4K) / 24x (FHD)
水平视场角	64.6° (Wide) - 6.1° (Tele)
垂直视场角	39.2° (Wide) - 3.4° (Tele)
焦距	f=9.3 ~ 111.6mm, F2.8(Wide), F4.5(Tele)
最小物体距离	80mm (Wide), 1000mm (Tele)
光圈	F2.8 Constant (W)~F4.5(T), 16级
最低照度	0.5 lx (1/30 sec, 50%, 高灵敏度开) 2.0 lx (1/30 sec, 50%, 高灵敏度关)
快门速度	1/1 sec to 1/10000 sec (28 级)
聚焦	Spot Focus, Auto Focus(Trigger/Interval), Manual Focus(Variable Speed), One Push Trigger, Near Limit,
白平衡	AUTO, ATW, Indoor, Outdoor, One Push WB, Manual WB, Outdoor Auto, Sodium Vapor Lamp (Fix/Auto/Outdoor Auto)
曝光	Full Auto, Gain, Shutter Priority, Iris Priority, Manual, Bright
特征	高灵敏度, 背光补偿, HLC, 翻转, 镜像, 白/夜模式
WDR	支持(130dB),在OSD菜单中显示为" ENHANCER"
ND Filter	支持
图像防抖	支持, 光学防抖
彩色增益	支持 (15 级)
彩色色调	支持 (15 级)
Gamma	Standard/Straight/Pattern
Gamma 等级	支持 (15 级)
黑电平	支持 (97 级)
黑色 Gamma	支持 (15 级)
色彩矩阵	Off/Standard/High Saturation/FL light
降噪	开/关 (等级1-5 / 关, 6 级), 3D / 2D
信噪比	≥50db
HLC	支持
E-Flip	支持
隐私屏蔽	支持
高灵敏度	支持
AE 慢响应	支持
日/夜模式	支持
背光补偿	支持
机电参数	
水平角度	水平: 340° (-170° to +170°); 转动速度自适应范围 0.05° ~ 100°/s
垂直角度	垂直: 120° (-30° to +90°); 转动速度自适应范围 0.05° ~ 50°/s
速度比例	平移/俯仰速度与变焦范围成正比
预置位	255个预置位, 速度100°/s, 0-5级可调, 精度: 0.03°
预置位记忆	预置位可以存储摄像机图像参数(背光补偿、白平衡、自动曝光、亮度、光圈、快门、增益、效果、降噪、镜像、伽玛、曝光补偿、色相、对比度等)和PTZ位置
预置位冻结	支持, 开/关
云台轨迹	支持 4 个
巡航	支持12个
静音	符合 NC35
上电动作	支持
FreeD	支持, 用于 AR/VR 摄像机跟踪的 FreeD 协议, 通过串口 / IP控制 (通过固件升级)
环境	室内
接口参数	
HDMI 视频输出	HDMI 2.0 Type A
SDI 视频输出	6G-SDI, SMPTE424M / SMPTE292M / SMPTE 296M / SMPTE 274M / SMPTE ST-2081 标准, 75Ω BNC x2, SDI/PM 输出有OSD显示
SDI 光纤输出	6G-SDI光纤输出 (不含光模块)。可拆卸插槽, 连接器:双工LC(可选ST, LC或SMPTE) 光模块:单模1310nm DFB-LD发射器和PIN接收器 符合MSA SFP+ SFF-8402规范。
网络端口	RJ45X1, 标准 10M/100M/1000M Base-TX 以太网, 用于 IP 控制/视频输出/音频输出/系统固件升级
系统同步	内部/外部同步 (BBS/三级同步)
外部同步输入	Genlock、BNC 连接器、BBS (黑场同步)、支持三电平同步
音频输入	Balanced XLR (通过Atomos 10针LEMO型转卡侬转接线) 采用48V 幻象电源 用于双向音频对讲的3.5mm TRRS
音频输出	Balanced XLR (通过Atomos 10针LEMO类型转卡侬转接线), 嵌入HDMI、SDI、USB和IP (NDI) 用于双向音频对讲的3.5mm TRRS
Tally 灯	红色、绿色/前部和后部
拨码开关	视频分辨率拨码开关x1
系统升级	通过IP升级摄像机MCU、驱动、FPGA和编码器程序
电源连接器类型	输入: DC 12V, 用螺丝固定连接 (类型-5.5mm×2.1mm外螺纹直流电源插头连接器和螺纹面板插座安装适配器) 输入: RJ45, PoE++ (IEEE802.3bt)
控制接口	RJ45x1-RS422, RJ45x1-IP, 红外遥控
控制协议	串口控制协议: VISCA, PELCO P/D; IP控制协议:VISCA Over IP, ONVIF; FreeD (通过升级固件)

规格参数

型号	R9-418N
编码	基于FPGA芯片的 NDI High Bandwidth
HDMI视频信号	
HDMI 视频格式	3840 x 2160p/29.97/30/25/23.98/24 1920 x 1080p/59.94/60/50/29.97/30/25/23.98/24 1920 x 1080i/59.94/60/50 1280 x 720p/59.94/60/50
色彩精度	12bit(HDMI), YUV4:2:2, YUV4:2:0
色彩空间	YUV, RGB
OSD菜单显示	支持, 图像插入
屏幕标题	支持, 视频嵌入标题字符
SDI视频信号	
SDI视频格式	3840 x 2160p/29.97/30/25/23.98/24 1920 x 1080p/59.94/60/50/29.97/30/25/23.98/24 1920 x 1080i/59.94/60/50 1280 x 720p/59.94/60/50
色彩精度	10bit(SDI), YUV 4:2:2
色彩空间	YUV
标准	SMPTE 292M, SMPTE 296M (1.5Gb/s), SMPTE 424M, SMPTE 274M, SMPTE 425-A (3Gb/s), SMPTE 2081(6Gb/s) 标准 / 75 Ω (BNC x 1), 支持 SMPTE352 SDI 元数据
真三输出	HDMI和SDI、IP信号可以设置不同格式输出
OSD菜单显示	支持
屏幕标题	支持, 视频嵌入标题字符
网络视频信号	
视频编码	NDI High Bandwidth, NDI 6, AVC-H.264/HEVC-H.265/MJPEG (通过FPGA)
IP分辨率/帧率	3840 x 2160p/30/25, 1920x1080p60/50/30/25, 1280x720p60/50
真双输出	IP、HDMI、SDI信号可设置不同格式
IP 协议	TCP/IP、IGMP、ICMP、ARP、QoS、SNMP、UDP、HTTP、DNS、DHCP、FTP、NTP、UPNP、SRT、NDI
应用协议	RTMP、RTSP、RTP 流(单播, 组播)、MP2TS over UDP(单播, 组播)、TS over RTP、TS over SRT、WebRTC、RTSP 加密、NDI
色彩空间	10bit, YUV 4:2:2
多码流	2 码流
音频压缩	AAC-LC音频编码 (音视频同步)
OSD	自定义 OSD
兼容集成	ONVIF2.4 (Profile S/G/T), VISCA Over IP
带宽 (结果可能因网络配置和管理而异设置。)	160-180Mbps, 4k30 10 bit 4:2:2 50-60Mbps, 1080p60 10 bit 4:2:2
延迟 (整体延迟可能会增加, 具体取决于网络配)	NDI 认证, <100ms
浏览器兼容	跨浏览器兼容性 - HTML5 支持 Microsoft Edge、Google Chrome、Firefox 和 Safari
常规参数	
工作温度	-10 °C to 50 °C (14°F to 122°F)
工作湿度	适合 ≤80%
电源输入	DC12V, PoE++ (兼容IEEE802.3bt, 类型4 Class8)
功率	最大功率: 40W (满载运行)
安装方法	直立或悬挂式或三脚架
安装	天花板安装、墙壁安装、三脚架
提手	内置便携式提手
三脚架螺孔尺寸	1 x 1/4" 安装孔
机身颜色	黑色、白色
尺寸-摄像机	201*253*249mm(W*D*H), 201*253*256(带脚垫)
净重	3.8kg (8.36lb)
包含配件	红外遥控器x1, 电源适配器和电源线, 安装螺钉x3, RJ45转RS422控制线, 快速操作手册x1

配件

标有 * 的项目是选购件



VCC-RC-2
红外遥控器



P12-4
DC 12V 4A 电源适配器



EG40N
* NDI 解码器



C-PMSB
*适用于吊顶/硬天花板的吊式安装



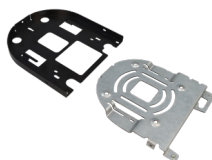
C-WM3B
*墙装支架



C-WM2B-CV
*墙装支架装饰盖



C-WPLB
*墙壁安装板



BL-CM-01
*吊装支架



BL-PP97
* 97W POE 供电器



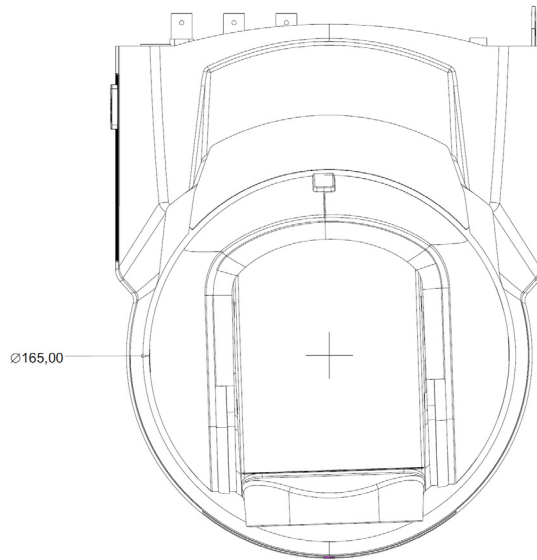
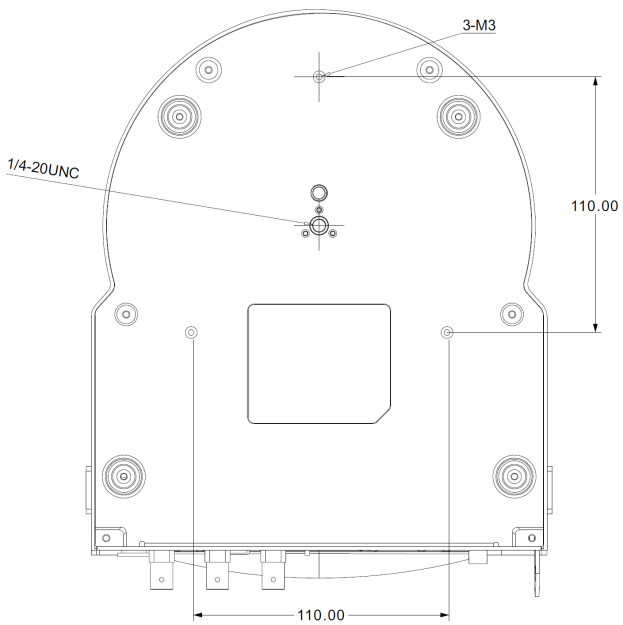
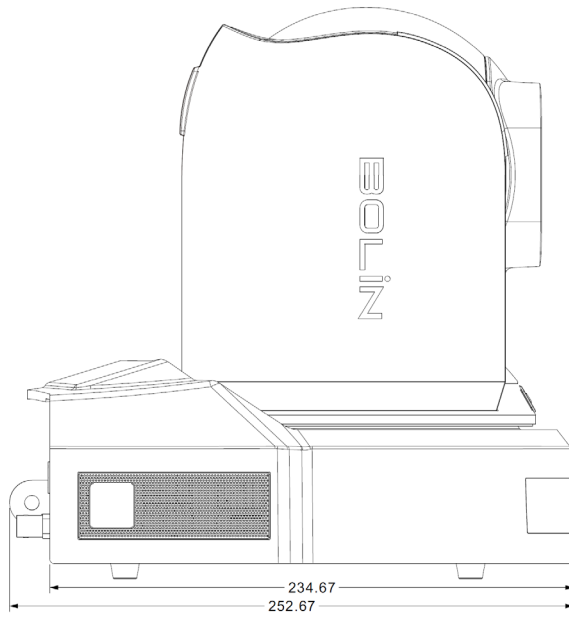
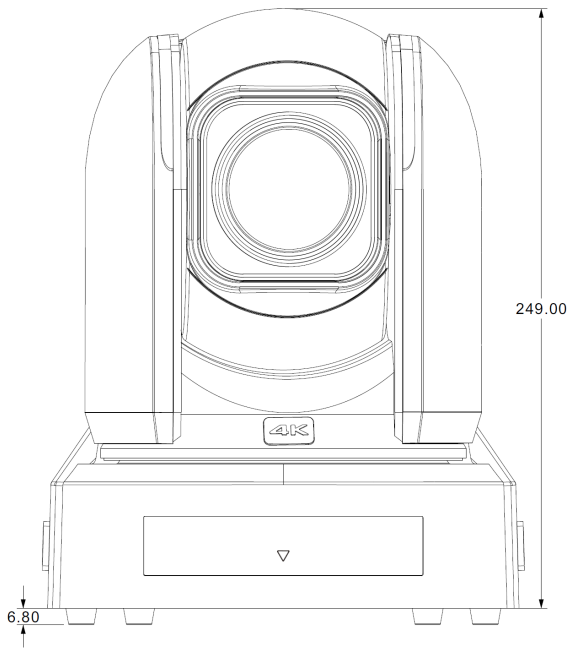
BLA-10
* LEMO连接器
10 针迷你转 XLR L/R 输入/输出

订单信息

- R9-418N (4K30/FHD, 18X/24X, NDI 6, 黑色)
- R9-418NW (4K30/FHD, 18X/24X, NDI 6, 白色)

尺寸图

单位: mm



所有型号和规格如有更改，恕不另行通知。
所有品牌名称和注册商标均为其各自所有者的财产。