

# BOLIN

## N2-210X NDI 室内云台摄像机

用户指南



# 目录

重要信息 .....	2
清单 .....	4
选购配件 .....	4
推荐外设 .....	5
概述 .....	5
特征 .....	5
产品示图和尺寸 .....	6
快速入门指南 .....	8
供电 .....	8
网络 .....	8
视频输出 .....	8
控制输入 .....	9
音频输入 .....	16
Tally 灯 .....	16
Web 界面配置 .....	19
快捷设置 .....	23
相机设置 .....	24
图像设置 .....	26
音频设置 .....	33
网络设置 .....	33
系统设置 .....	41
日志 .....	45
OSD 菜单 .....	46

# 重要信息

感谢您购买我们的产品。如有任何问题，请联系授权经销商。  
在操作本机之前，请仔细阅读本手册并保留以供将来参考。

## 版权

保凌影像版权所有。不得复制本手册的任何部分，如需发布在任何应用中或通过任何方式修改，必须得到我司事先书面同意。

## 商标声明

保凌科技的商标和 Logo 是保凌科技的财产。本手册中包含的其他商标、公司名称和产品名称均属于其各自所有者的财产。

## 商标和注册商标声明

- Microsoft、Windows、ActiveX 和 Internet Explorer 是 Microsoft Corporation 在美国和/或其他国家/地区的注册商标。
- HDMI、HDMI 徽标和 High-Definition Multimedia Interface 是 HDMI Licensing, LLC 在美国和其他国家/地区的商标或注册商标。
- 本软件可能包含 h.264/AVC 视频技术，使用该技术需要 MPEG-LA, LLC 的以下通知：

本软件根据 AVC 专利组合许可证获得许可，用于消费者的个人和非商业用途：(I) 按照 AVC 标准（“AVC 视频”）对视频进行编码，或（II）对从事个人和非商业活动的消费者编码的 AVC 视频进行解码，或从获得许可的视频提供商处获取的 AVC 视频进行解码。提供 AVC 视频。未授予或暗示任何其他用途的许可。更多信息可从 MPEG LA, L.L.C. 获得。请访问 <http://www.mpeg-la.com>。

- HEVC / H.265 由 [patentlist.hevcadvance.com](http://patentlist.hevcadvance.com) 上列出的一项或多项专利权保护。
- HDBaseT 是 HDBaseT 联盟的商标。
- ONVIF 商标和标识将根据本指南和其他 ONVIF 政策和文件使用，包括 ONVIF 成员规则和 ONVIF Logo 指南 1。
- 本手册中包含的其他商标、公司名称和产品名称属于各自所有者的财产。




---

## 法律声明

注意：

- 为确保账户安全，用户首次登录后应立即修改密码，建议用户设置强密码（不少于 8 位字符）。部分机型无需密码登录，不适用密码登录。
- 本文档内容如有变更，恕不另行通知。本手册中描述的产品或程序将随时进行改进或更新。
- 我们已尽最大努力核实本文档内容的完整性和正确性，但本手册中的任何声明、信息或建议均不构成任何明示或暗示的正式保证。对于本手册中的任何技术或印刷错误，我们概不负责。
- 本手册中显示的产品外观仅供参考，可能与用户设备的实际外观有所不同。
- 本手册是多种产品型号的指南，因此并不适用于任何特定产品。
- 本手册中，不同型号产品的显示界面图示、显示参数、图纸、取值范围等可能会有差异，用户请以实际产品为准。
- 由于物理环境等不确定因素，实际值与本手册提供的参考值可能存在差异。
- 使用本文档以及由此导致的结果应完全由用户自行承担。
- 在操作本机之前，用户应仔细阅读本手册并保留以供将来参考。

# 符号

符号	描述
	<b>危险</b> 包含重要的安全说明并指示可能导致人身伤害的情况。
	<b>警告</b> 用户必须小心谨慎，操作不当可能会造成产品损坏或故障。
	<b>注意</b> 表示有关产品使用的有用信息或补充信息。

## 安全信息

 **警告：**

设备及其附件的安装和拆卸必须由合格人员进行。在安装和操作之前，您必须阅读设备随附的所有安全说明。

- 如果产品无法正常工作，请联系您的经销商。切勿尝试自行拆卸摄像机。（对于未经授权的维修或维护导致的问题，我们不承担任何责任。）
- 此安装应由合格的维修人员进行，并应符合当地的所有法规。
- 运输时，摄像机应使用原包装包装。
- 使用摄像机前，请确保电源电压正确。
- 请勿摔落摄像机或使其受到物理冲击。
- 请勿用手指触摸传感器模块。如果需要清洁，请使用干净的布和少量乙醇轻轻擦拭。如果长时间不使用摄像机，请盖上镜头盖以保护传感器免受灰尘侵袭。
- 请勿将摄像机镜头对准强光，例如太阳或白炽灯。强光会对摄像机造成致命损坏。

## 维护注意事项：

- 如果前玻璃表面有灰尘，请使用无油刷或橡胶吹尘球轻轻清除灰尘。
- 如果前玻璃表面有油脂或灰尘污渍，请使用防静电手套或无尘布从中心向外轻轻擦拭玻璃表面。如果油脂或污渍仍无法去除，请使用防静电手套或蘸有清洁剂的无尘布轻轻擦拭玻璃表面，直至去除。
- 清洁前玻璃表面时，请勿使用苯或乙醇等有机溶剂。

## 监管合规性


### FCC 第 15 部分

本设备已经过测试，符合 FCC 规则第 15 部分对数字设备的限制。这些限制旨在为设备在商业环境中运行时提供合理的保护，防止有害干扰。本设备会产生、使用并辐射射频能量，如果不按照说明手册进行安装和使用，可能会对无线电通信造成有害干扰。在住宅区操作本设备可能会造成有害干扰，在这种情况下，用户需要自行承担纠正干扰的费用。

本产品符合 FCC 规则第 15 部分的规定。操作需遵守以下两个条件：

本设备不得造成有害干扰。

本设备必须承受任何收到的干扰，包括可能导致不良操作的干扰。

	<b>LVD/EMC 指令</b> 本产品符合欧洲低电压指令 2006/95/EC 和 EMC 指令 2004/108/EC。
	<b>WEEE 指令 - 2002/96/EC</b> 本手册所提及的产品受废弃电气及电子设备（WEEE）指令管辖，必须以负责任的方式处置。



## 清单

	<p>N2 系列室内云台摄像机</p>
	<p>红外遥控器 (VCC-RC-2)</p>
	<p>DC 12V 2A 电源适配器</p>
	<p>RJ45 转 RS422/485 转换线 (摄像机使用)</p>
	<p>镜头盖</p>

## 选购配件

	<p>小型云台摄像机壁挂支架 - 有黑色或白色可选购 (C-WM1B 或 C-WM1W)</p>
	<p>云台摄像机吊挂支架 - 黑色或白色 (VCC-CM 或 VCC-CM/W)</p>
	<p>适用于云台摄像机吊挂安装 - 黑色 (C-PMSB )</p>

## 推荐外设

	NDI 解码器 (EG40N)
	NDI 控制键盘

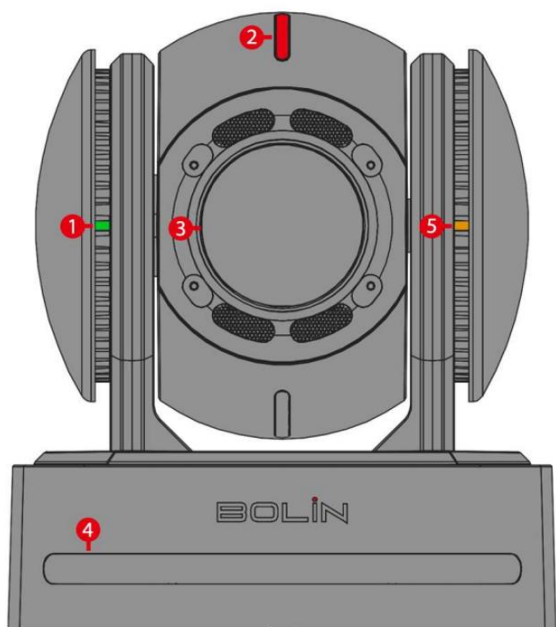
## 概述

本用户指南将为 N2-210X NDI 室内云台摄像机的用户深入了解摄像机的各种特性和功能以及如何使用它，仅限于特定摄像机型号的功能将在各个部分中说明。

## 特征

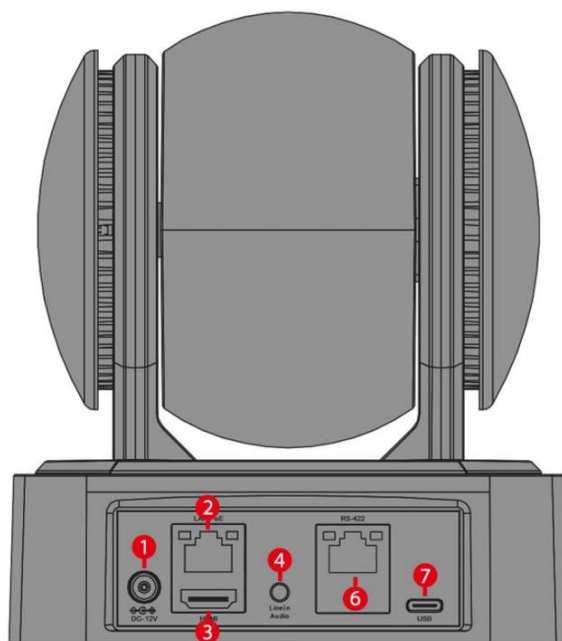
- 索尼 1/2.8 英寸 CMOS 图像传感器，有效像素 213 万。
- 分辨率：高达 1080p60/50/30/25。
- 色彩空间支持 YUV (YCbCr) 和 RGB。
- IP 分辨率：高达 1080p60。
- 具有 10 倍光学变焦。
- HDMI1.4-Type A 和 USB2.0-Type C。
- OSD 叠加、WDR、日/夜模式、对比度、色相、伽玛和高灵敏度。
- 自动、手动、快门优先、光圈优先、亮度优先等曝光模式。
- 对焦区域：人脸优先、所有区域、上部区域、中央区域、下部区域。
- 基于 AI 人脸检测的智能聚焦和曝光。
- 2D 和 3D 降噪。
- 通过 IP 接口支持 4 个轨迹。
- 视频输出：HDMI1.4、和 IP 流同时输出。
- 水平：±170° 平移，垂直：+90° 至 -30°。
- 255 个预置位，速度高达 150° /S, 精度：0.05°，红外遥控器支持 9 个预置位。
- 支持壁装和吊装，带图像翻转功能。
- 通过 RS422 (RJ45x1)、IP (RJ45x1) 和红外遥控器进行控制。
- 通过调用预置位可快速恢复图像参数设置。
- 支持 Mic 输入和 Line 音频输入。
- 电源：DC 12V, PoE+ (IEEE802.3at)。
- 通过 USB2.0 或 WEB 界面进行固件升级。

## 产品示图和尺寸

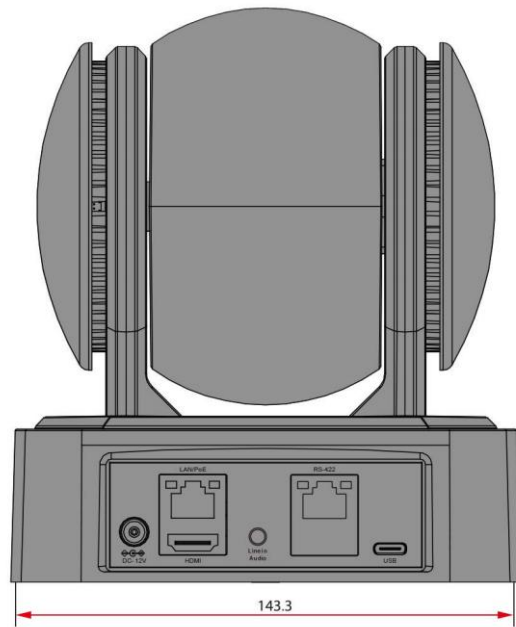
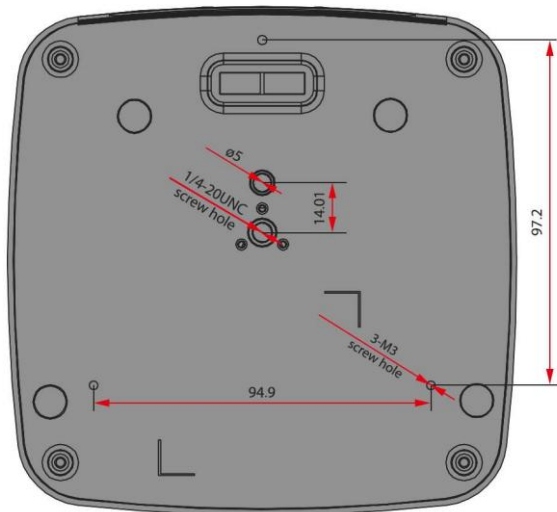
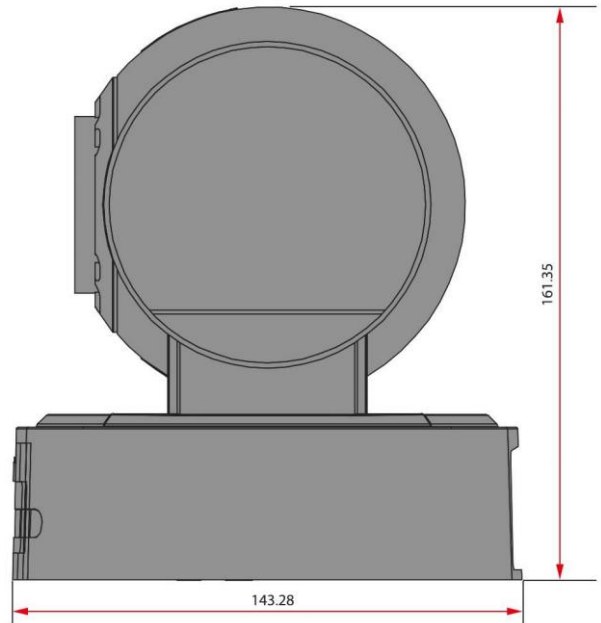
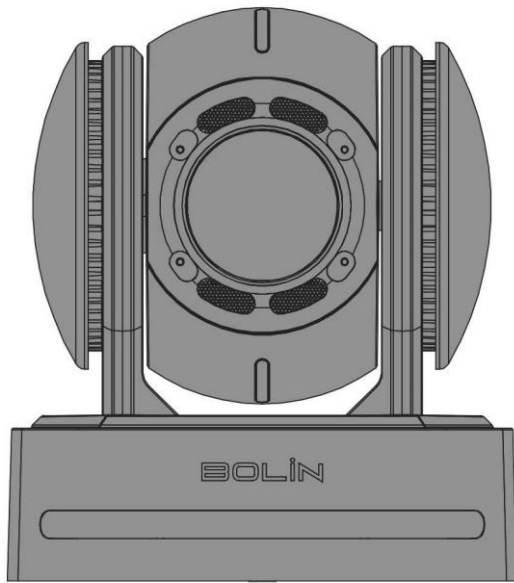


- ① 电源指示灯
- ② Tally 灯
- ③ 镜头
- ④ 红外接收器
- ⑤ 状态指示灯

- ① DC 12V电源输入端口
- ② IP端口, 用于IP视频输出和POE+电源输入
- ③ HDMI1.4视频输出
- ④ 3.5mm插孔音频输入
- ⑤ RS422控制端口
- ⑥ USB C 端口



📄 注意：下面列出的所有尺寸均以毫米为单位。

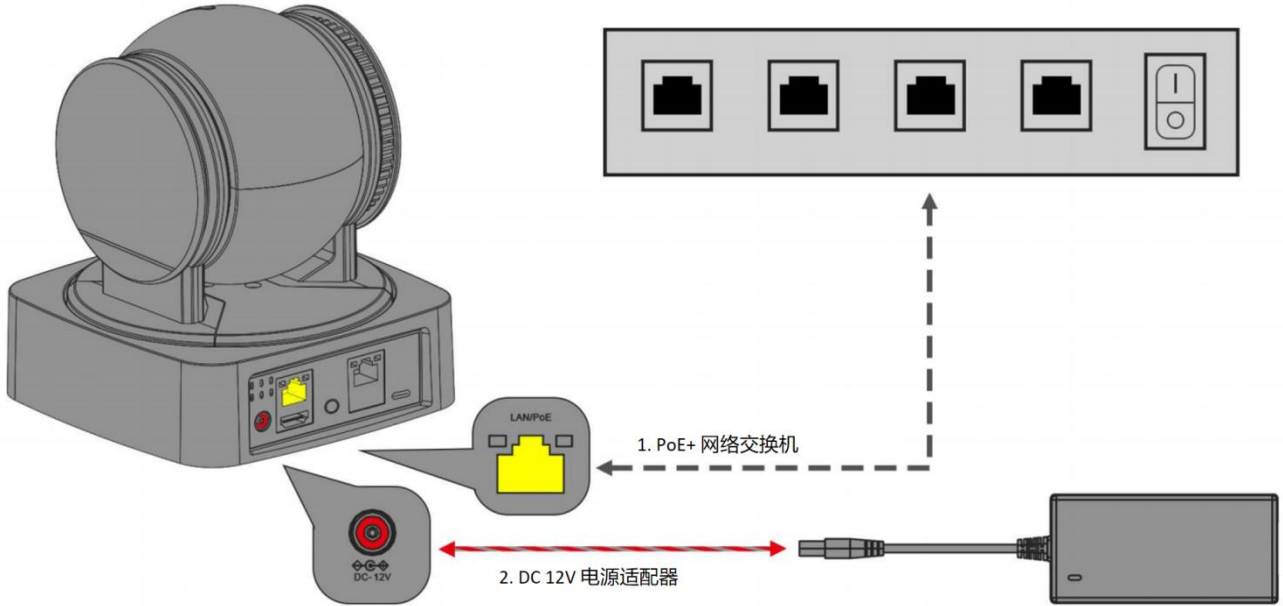




# 快速入门指南

N2-210X 室内云台摄像机具有多种视频输出、电源输入、控制、音频输入和输出连接选项。您可以根据需要选择适当的连接。支持 NDI-HX3，并与支持 NDI 的硬件和软件完全兼容。

## 供电



- 请使用本机随附的 DC 12V 电源适配器（JEITA 4）。
- 支持 PoE+（IEEE802.3at）为摄像机供电。

## 网络

该摄像机通过网络连接提供多种功能。除了通过以太网供电外，网络连接还允许用户远程调整摄像机设置、将视频从摄像机传输到远程位置以及通过 Web 界面控制云台摄像机功能。要将摄像机连接到网络，用户应遵循以下步骤：

1. 准备一根标准 6 类网线，将网线的一端插入摄像机。将另一端连接到网络交换机。
2. 连通摄像机电源。
3. 要搜索摄像机的 IP 地址，用户可打开 OSD 菜单并导航到状态部分查看摄像机 IP 地址。或者，用户可以从网站 ([www.bolin-av.com](http://www.bolin-av.com)) 下载 Bolin 的 IPC 搜索工具到 Windows 计算机上并执行该工具以在网上搜索摄像机。
4. 用户应确保他们的摄像机和计算机位于网络的同一子网上才能访问 Web 界面。

**注意：**摄像机默认 IP 为 DHCP，需要在网络中路由器启用 DHCP 功能，使摄像机自动获取一个 IP 地址，然后通过 Discovery Tool 工具搜索在线设备。如果网络中未部署 DHCP 服务器，那么摄像机 IP 会变成 192.168.0.13。要更改 IP 地址设置，请参阅本指南的 **Web 界面配置部分**。

## 视频输出

N2 具有多个视频输出，可同时使用，分辨率可独立配置。输出因摄像机型号而异，如下所示：

### HDMI 输出（HDMI1.4）

用户应按照以下步骤连接摄像机：

1. 将支持所需分辨率的 HDMI 线的一端连接到摄像机的 HDMI 输出。将 HDMI 线的另一端连接到所需目的地（切换器、转换器、显示器等）。

2. 打开摄像机电源并等待其初始化。初始化完成后，屏幕上将显示视频。前五秒将显示摄像机的初始信息。
3. 用户可以利用 OSD（屏幕显示）菜单或 Web 界面来设置所需的输出分辨率和帧速率。有关如何配置这些设置的更多信息，请参阅本指南的 Web 界面配置和系统菜单部分。



注意：建议用户使用经过认证的“高级高速 HDMI 线”，以确保摄像机获得最高的信号质量。

## HDMI 标准分类

HDMI 标准	带宽	支持的最大分辨率
HDMI 1.4	10.2 G/秒	1080p, 120 Hz; 4K, 30Hz
HDMI 2.0	18.0 G/秒	4K, 60Hz
HDMI 2.1	48.0 G/秒	8K, 120Hz

## IP 流输出

IP 流可以从摄像机的 Web 界面启用和配置 IP 流。摄像机必须使用 CAT6 网线通过交换机或直接连接到计算机来连接到局域网 (LAN)，才能访问 Web 界面。从摄像机进行推流传输需要互联网 (WAN) 访问。应遵循以下步骤：

1. 将 CAT6 网线的一端插入摄像机的 10/100/1000Mbps 网口，将另一端插入交换机或直接插入计算机，将摄像机连接到网络。
2. 在计算机上打开支持 HTML5 的 Web 浏览器并输入摄像机的 IP 地址。IP 地址也可以在摄像机的屏幕显示 (OSD) “状态” 菜单下找到，或者使用下载中心的保凌 IPC 搜索工具找到。
3. 从 Web 界面左侧的菜单中选择“音视频设置”。根据需要启用和配置 IP 流。有关更多详细信息，请参阅本用户指南的“Web 界面配置”部分。

## 控制输入

N2 云台摄像机具有多种控制方式，可同时使用，为用户提供设置所需的灵活性。控制方法如下：

### 红外遥控器

设备附带的红外遥控器能够控制最多 3 台云台摄像机。可以使用摄像机底部的拨动开关或通过 Web 界面设置红外地址。红外遥控器的设计为在短距离内发挥最佳功能，并且需要与摄像机保持一致的方向。摄像机的前面包含一个红外接收器，用于接受来自红外遥控器的命令。要使用红外控制器，建议执行以下步骤：

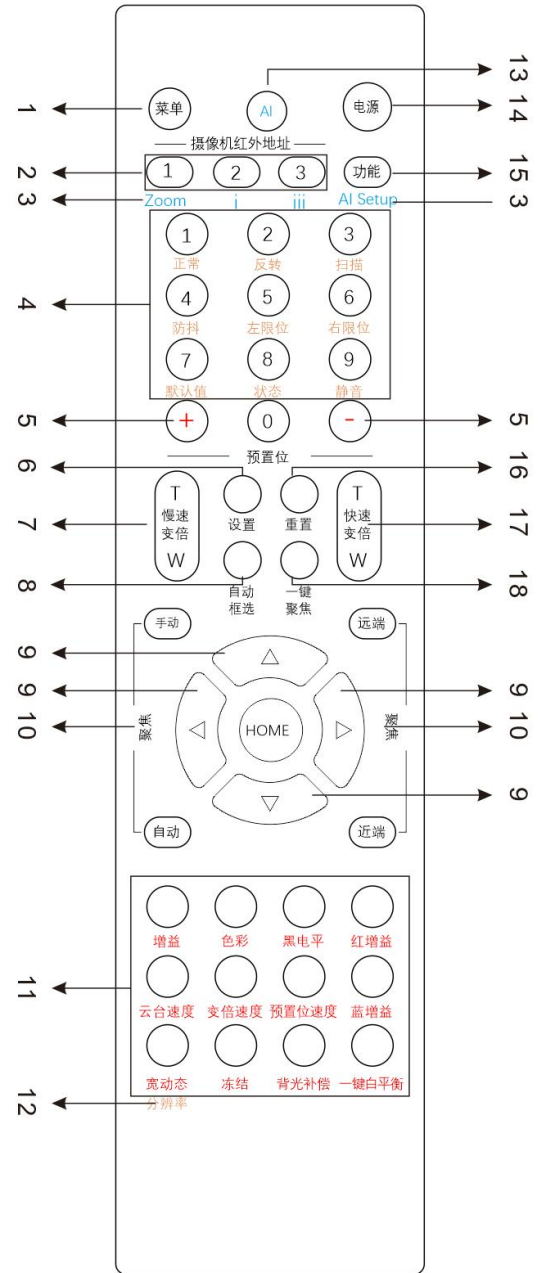
1. 在打开摄像机电源之前，应使用位于摄像机底部的红外地址拨码开关选择所需的红外地址。地址 1-3 可供选择。如果使用多个摄像机，建议为彼此靠近的摄像机分配不同的红外地址，以防止意外更改。
2. 选择红外地址后，打开摄像机的电源。
3. 在红外遥控器的“摄像机红外地址”上，应选择与摄像机上所选红外地址相对应。现在可以使用遥控器来配置或控制摄像机。



注意：使用红外遥控器时，请务必关闭附近的所有摄像机或将其设置为不同的红外地址。如果范围内的摄像机设置为相同的红外地址，则它们的设置可能会被更改。

## 红外控制器的功能:

- 菜单：打开/关闭摄像机 OSD 菜单
- 摄像机红外遥控器地址选择
- AI 功能，当按下 AI 按钮（13#）时可用(未激活)
- 数字按钮：预设位置调用和设置
  - 正常：按“功能+正常”键设置云台水平正方向转动
  - 反转：按“功能+反转”键设置云台水平方向反向转动
  - 扫描：按住“功能+扫描”按键设置
  - 防抖：按住“功能+防抖”按键设置（摄像机必须支持防抖功能才可使用）
  - 左限位：按“功能+左限位”键设置
  - 右限位：按“功能+右限位”键设置
  - 默认值：按住“功能+默认值”键恢复 OSD 菜单为出厂值
  - 状态：按住“功能+状态”键调出摄像机状态
  - 静音：按住“功能+静音”键设置音频开/关
- 功能项 11# 的值调整+。
- 设置：按住“设置+数字按键”设置预置位
- 慢速变倍：T：放大、W 缩小
- 自动框选：未激活
- 方向控制
  - 云台方向控制
  - OSD 菜单导航
  - HOME：回到初始位，确认按钮
- 聚焦
  - 手动：通过远端和近端手动聚焦
  - 自动：自动聚焦
- 功能直接控制，使用 +和 - 进行功能调整
  - 增益：图像增益调整
  - 色彩：图像色彩饱和度调整
  - 黑电平：图像黑电平调整
  - 红增益：图像白平衡红色调整
  - 云台速度：平移/倾斜速度调整
  - 变倍速度：变焦速度调整
  - 预置位速度：预置位速度调整
  - 蓝增益：图像白平衡蓝色调整
  - 宽动态：宽动态调整
  - 冻结：冻结图像
  - 背光补偿：背光补偿设置
  - 一键白平衡：一键白平衡设置
- 分辨率：视频格式切换(同时按住“功能+分辨率按键”)，更改视频格式后，摄像机将重新启动，并且屏幕变黑几秒钟)
- AI：AI 模式按键：按下 AI 按钮一次，然后按下其中一个蓝色的功能按钮
- 电源
  - 打开摄像机电源，使摄像机进入操作状态
  - 关闭摄像机电源，使摄像机置于待机状态
  - 打开/关闭摄像机电源不会重启摄像机
- 功能菜单：按住“功能”键，然后按下其中一个棕色的功能按钮。
- 重置：取消已设置的预置位(按住重置+数字按键)
- 快速变倍：快速放大、缩小
- 一键聚焦

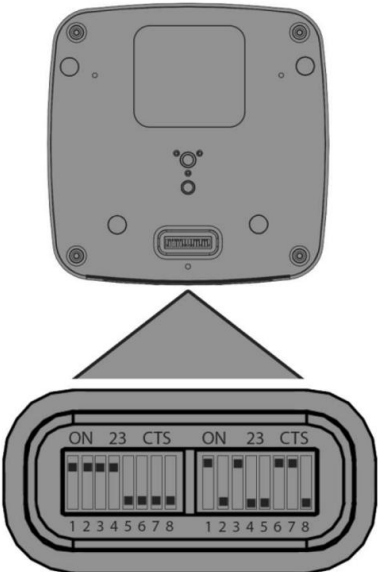


注意：红外遥控器不含电池。

## VISCA over IP、色彩空间、视频格式和红外地址设置

SW2							
1	2	3	4	5	6	7	8
							ON
							OFF

B1	B2	B3	B4	视频格式
OFF	OFF	OFF	ON	1080p60
OFF	OFF	ON	OFF	1080p59.94
OFF	OFF	ON	ON	1080p50
OFF	ON	OFF	OFF	1080p30
OFF	ON	OFF	ON	1080p29.97
OFF	ON	ON	OFF	1080p25
OFF	ON	ON	ON	Empty
ON	OFF	OFF	OFF	Empty
ON	OFF	OFF	ON	Empty
ON	OFF	ON	OFF	Empty
ON	OFF	ON	ON	Empty
ON	ON	OFF	OFF	720p60
ON	ON	OFF	ON	720p59.94
ON	ON	ON	OFF	720p50
ON	ON	ON	ON	720p30



SW1							
1	2	3	4	5	6	7	8
							ON
							OFF

1-3:	Visca 地址		
4:	RGB	ON	
	YUV	OFF	
5:	Empty		
6:	RS-232	OFF	
	RS-422	ON	
7-8:	2400Bps	OFF	OFF
	4800Bps	ON	OFF
	9600Bps	OFF	ON
	38400Bps	ON	ON

B7	B8	红外地址
OFF	OFF	1
ON	OFF	2
OFF	ON	3

### SW2

**B1-B4:** 设置摄像机视频格式

**B7-B8:** 设置红外地址

**注意:** 视频格式和红外地址都可以通过OSD菜单进行调整, 最后的更改将覆盖之前的任何设置。

### SW1

**1-3:** 设置摄像机VISCA协议地址 (最多只能控制7台)

**4:** 设置图像色彩空间

**6:** RS232和RS422选择

**7:** RS232和RS422的波特率设置

**注意:** 任何拨码开关的更改都应在摄像机关闭电源的情况下进行。

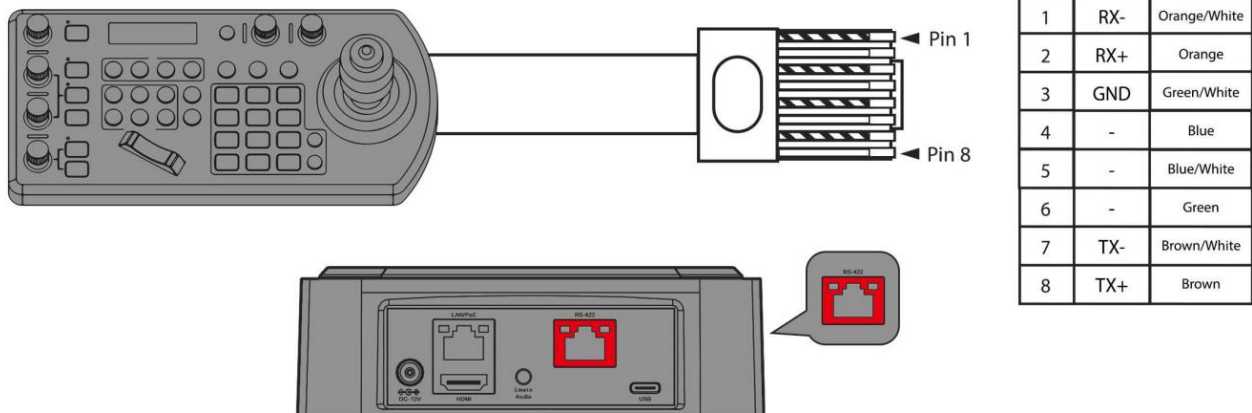
## RS-422 控制 (VISCA)

摄像机配备 RS-422 端口, 便于通过串口命令进行 VISCA 控制。此 RS-422 端口还兼容 RS-485。摄像机可通过串口连接到键盘控制器或计算机。这样可以执行平移、倾斜和变焦操作, 以及执行预置位。

**注意:** 通过串口方式将摄像机连接到索尼 PTZ 控制器时, 与非索尼 PTZ 控制器的接线不同。验证所用特定控制器的引脚定义至关重要。

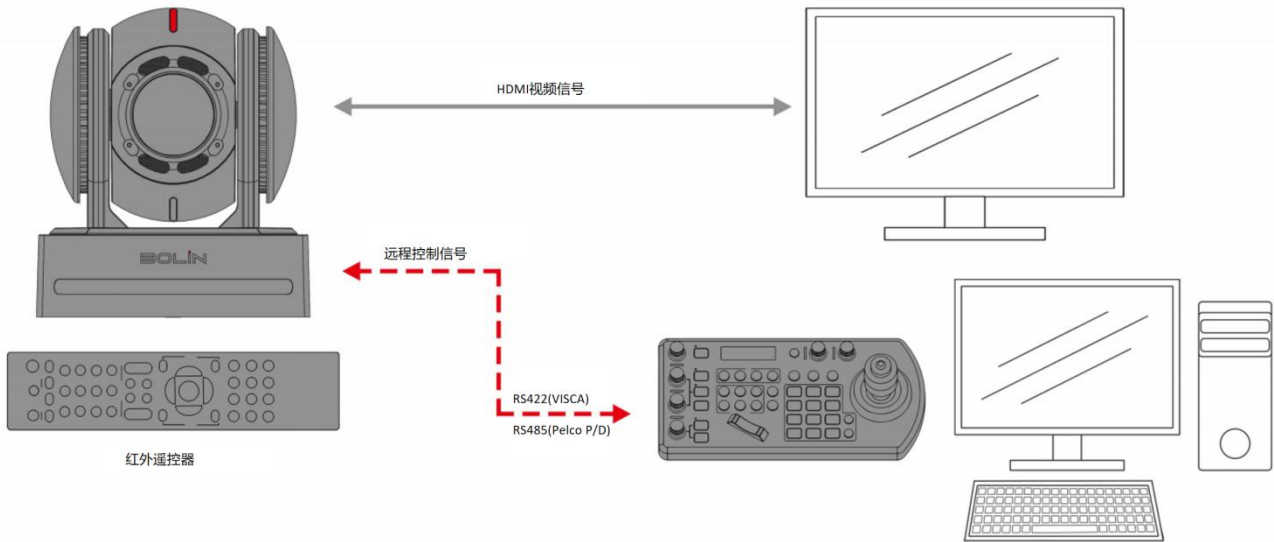
1. 打开摄像机电源, 并打开 OSD 菜单或使用任何 Web 浏览器登录 Web 界面。继续进行系统设置并调整波特率以匹配控制器的波特率。VISCA 地址应设置为 1 到 7 之间的数字。

2. 使用 T568B 标准接法的 CAT5 或 CAT6 网线将摄像机直接连接到键盘控制器。或者使用随附的 RJ45 转 RS422 控制线将末端与 CAT5/CAT6 网线连接到摄像机和键盘控制器之间。应遵循下面提供的引脚定义。



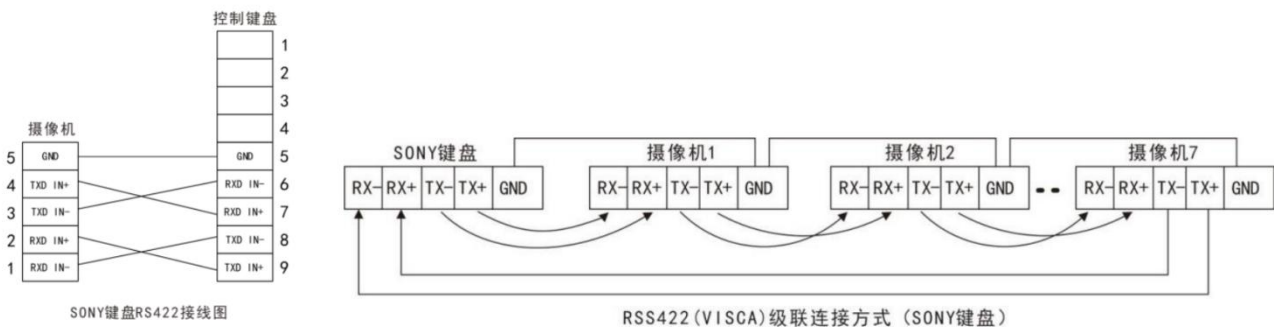
## 使用 RS-422 (VISCA)

摄像机 RS-422/485 端口可用于连接控制器，例如键盘控制器或 PC 工作站。这样可以轻松管理云台平移、倾斜和缩放功能，以及使用控制器按钮访问所有预设功能。要使用 PC，必须拥有该设备兼容的软件应用程序。



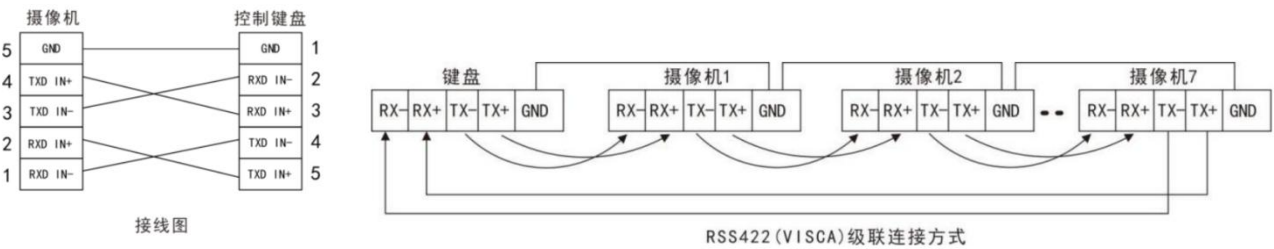
## SONY 键盘 RS422 连接

用于 SONY 控制器的多个摄像机建立 RS422 菊花链连接。

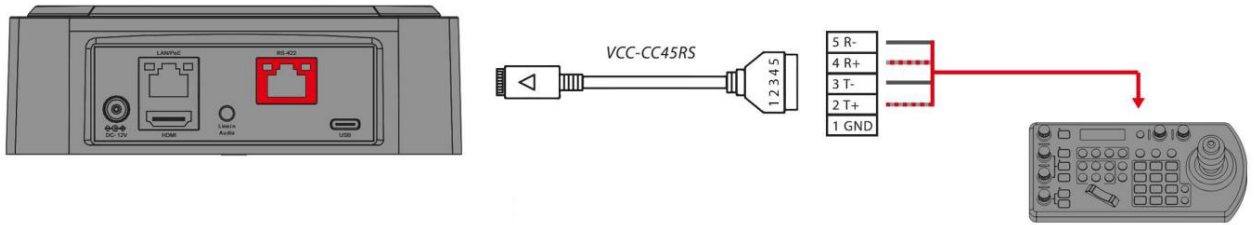


## VISCA (非索尼) 键盘 RS422 连接

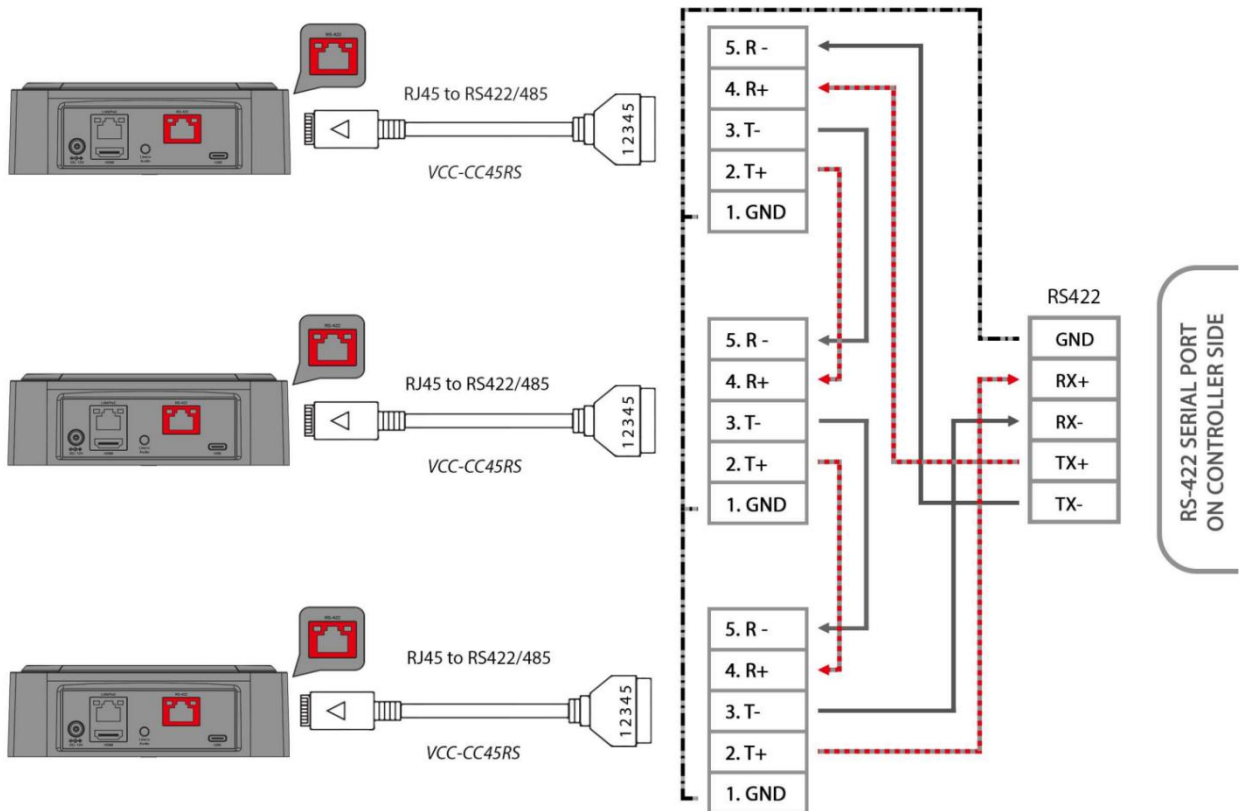
用于非索尼控制器的多个摄像机建立 RS422 菊花链连接:



使用随附的 RJ45 转 RS422 凤凰端子控制线与键盘控制器进行 RS422 连接。



使用 RS422 标准串口控制器与多个摄像机进行 RS422 菊花链连接。

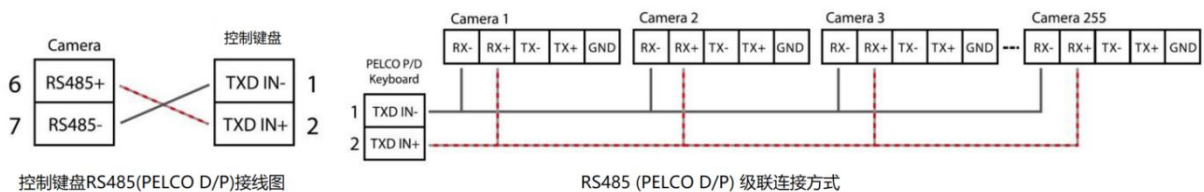


## RS485 连接 (PELCO P/D)

注：使用 RS422 端口进行 RS485 连接。只使用 TX 和 TX-用于 RS485 连接。

- 将摄像机的波特率设为与所使用键盘上的波特率相同。
- 使用 RS485 控制方式，地址码需要进摄像机 OSD 菜单设置
- 设置地址码和波特率后，请断电重启摄像机
- 使用兼容 PELCO P / D 协议的控制器的。
- 使用键盘上的预设 95# 调出/退出摄像机 OSD 菜单。
- 使用操纵杆和按钮“打开”或“关闭”导航 OSD 菜单。
- 要操作键盘，请参阅正在使用的键盘的用户手册。

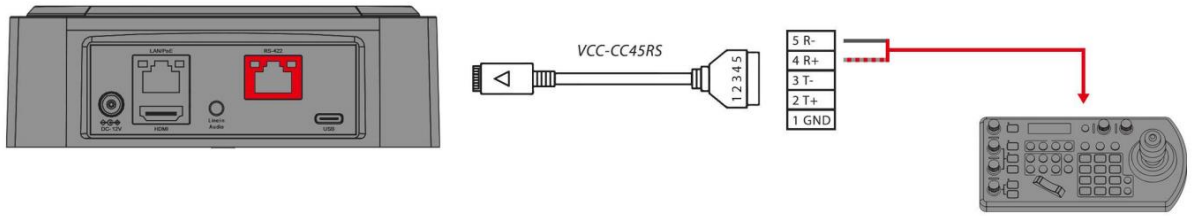
## PELCO RS485 连接



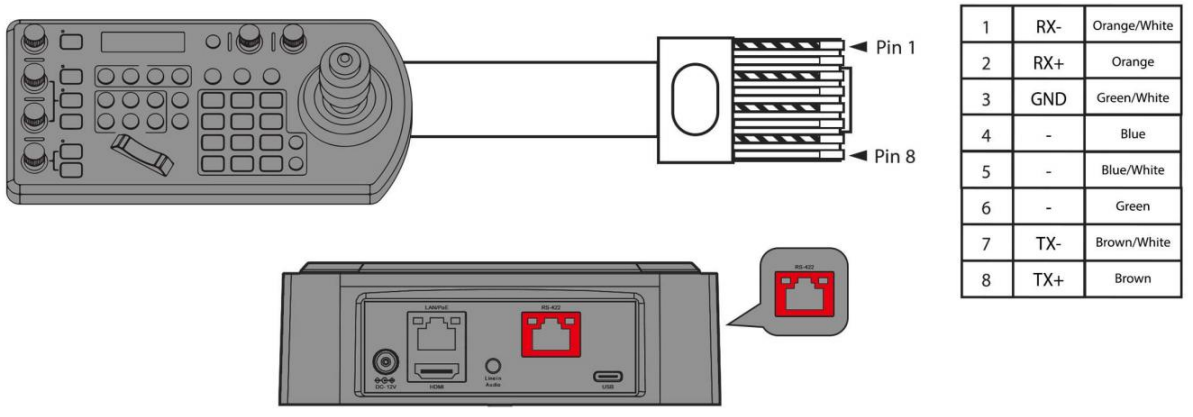
控制键盘RS485(PELCO D/P)接线图

RS485 (PELCO D/P) 级联连接方式

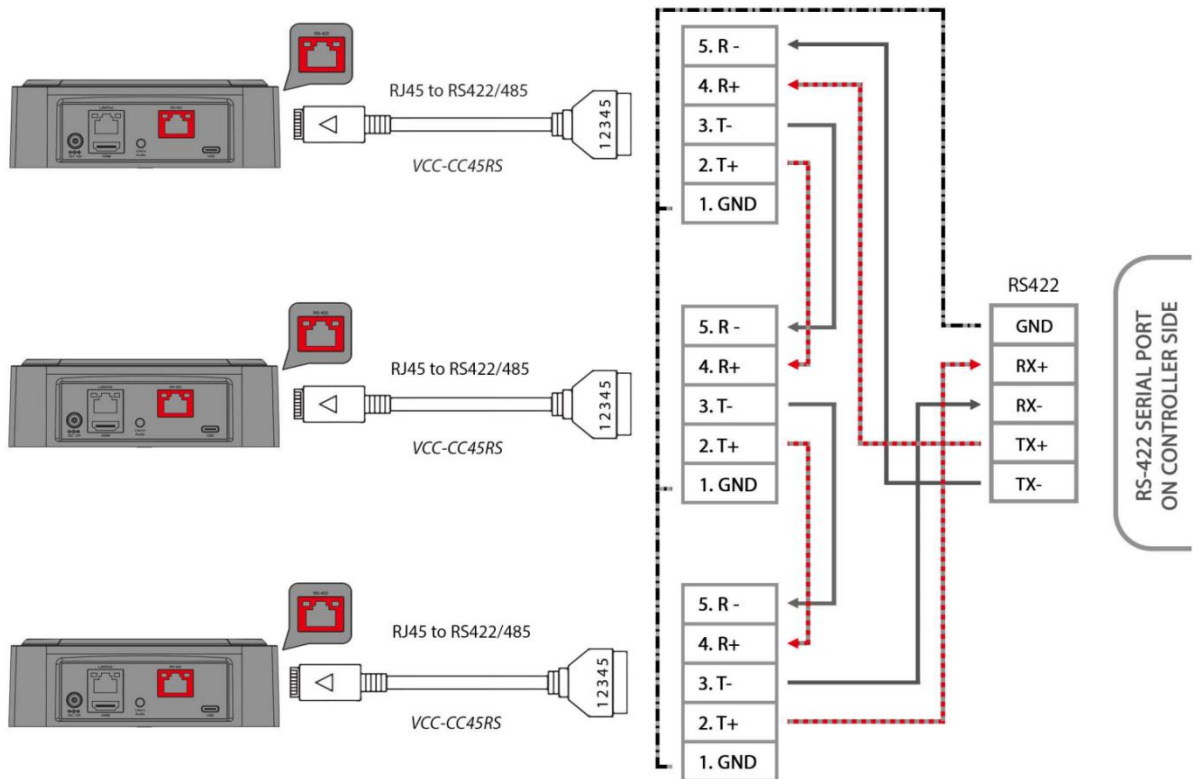
使用随附的 RJ45 转 RS422 凤凰端子控制线与键盘控制器进行 RS485 连接。



使用所提供的延长线以及 RJ45 转 RS422 凤凰端子连接器适配器来为控制设备建立 RS422 连接。



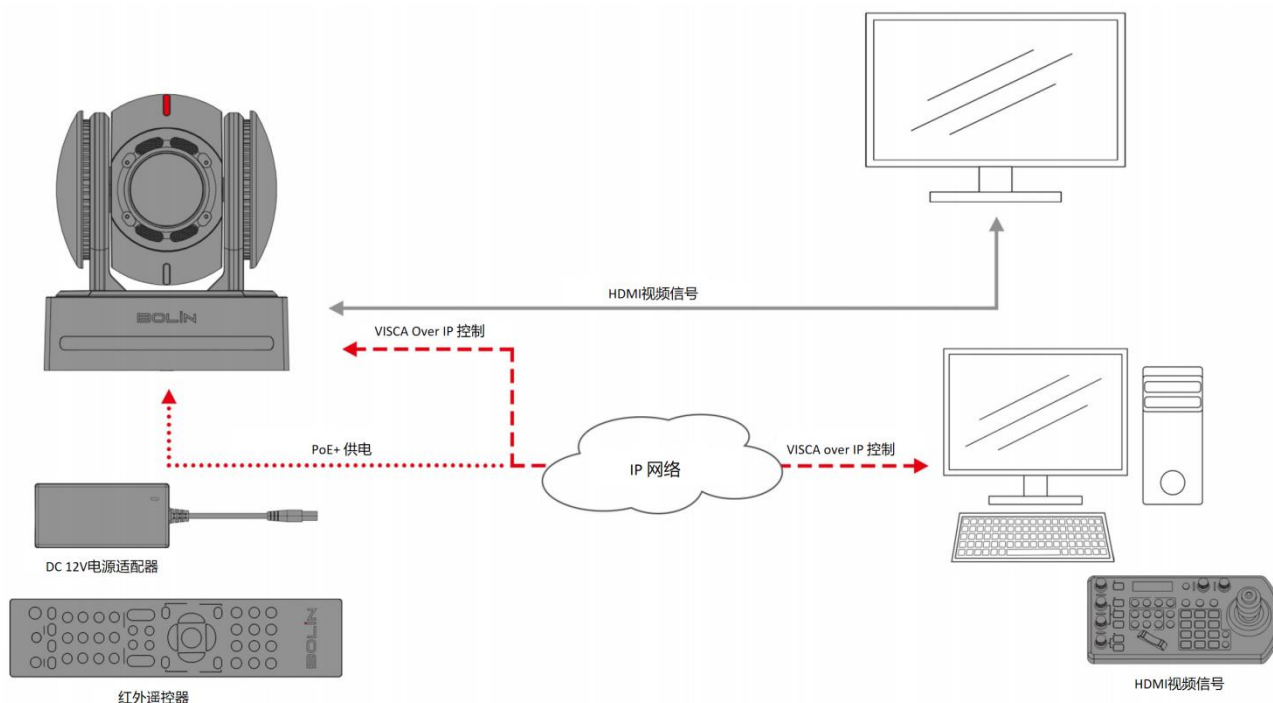
或者，您可以使用 CAT5/6 T-568B 标准网线直接连接摄像机和控制器来建立 RS485 连接。



## VISCA over IP 连接

使用 VISCA over IP 允许用户在同一网络上的任何位置控制摄像机。它涉及将云台摄像机连接到网络交换机。步骤如下：

1. 将 CAT6 网线的一端插入摄像机的 IP 端口，将另一端插入网络交换机。
2. 配置摄像机的 IP 地址和相关网络设置，以便与您的网络和键盘控制器正确通信。
3. 使用 CAT6 网线将支持 VISCA over IP 的键盘控制器连接到网络。
4. 配置键盘控制器的 IP 地址和相关网络设置，以便正确与网络和云台摄像机通信。然后将摄像机的 IP 地址和 VISCA over IP 端口设置输入到键盘控制器中以控制摄像机。



**注：**用于摄像机 VISCA over IP 控制的出厂默认设置。  
摄像机默认 IP 为 DHCP，需要在网络中路由器启用 DHCP 功能，使摄像机自动获取一个 IP 地址，然后通过 Discovery Tool（此软件从 [www.bolin-av.com](http://www.bolin-av.com) 官网下载）工具搜索在线设备。如果网络中未部署 DHCP 服务器，摄像机的 IP 地址将会变成 192.168.0.13  
VISCA over IP 控制端口：52831

要更改这些设置，请参阅本指南的 Web 界面配置部分。

**注意：** 必须将键盘控制器的 VISCA over IP 端口设置为 52381 才能与摄像机通信并对其进行控制。

## ONVIF 协议

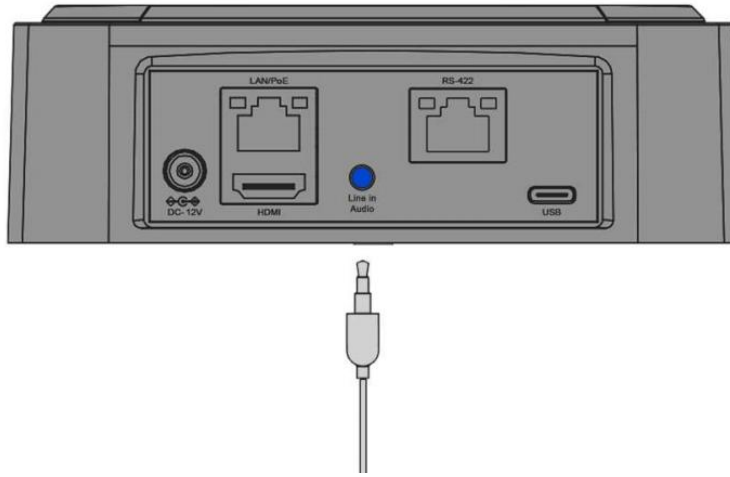
可轻松与其他兼容 ONVIF 设备和系统集成。这可实现更大的灵活性和易用性，尤其在涉及多个设备和系统的设置中。

ONVIF 2.4（配置文件 S/G/T）  
ONVIF 端口：2000



## 音频输入

HDMI/USB/IP 视频信号嵌入高质量音频输出，并支持 3.5mm 插孔音频输入。



N2-210X 后面板上设计一个 3.5mm 插孔 MIC/LINE 音频输入。这允许将 MIC/LINE 的音源直接连接到摄像机上。通过红外遥控器在 OSD 菜单上的“系统”中启用和关闭音频，并可以选择输入类型为 MIC 或 LINE。

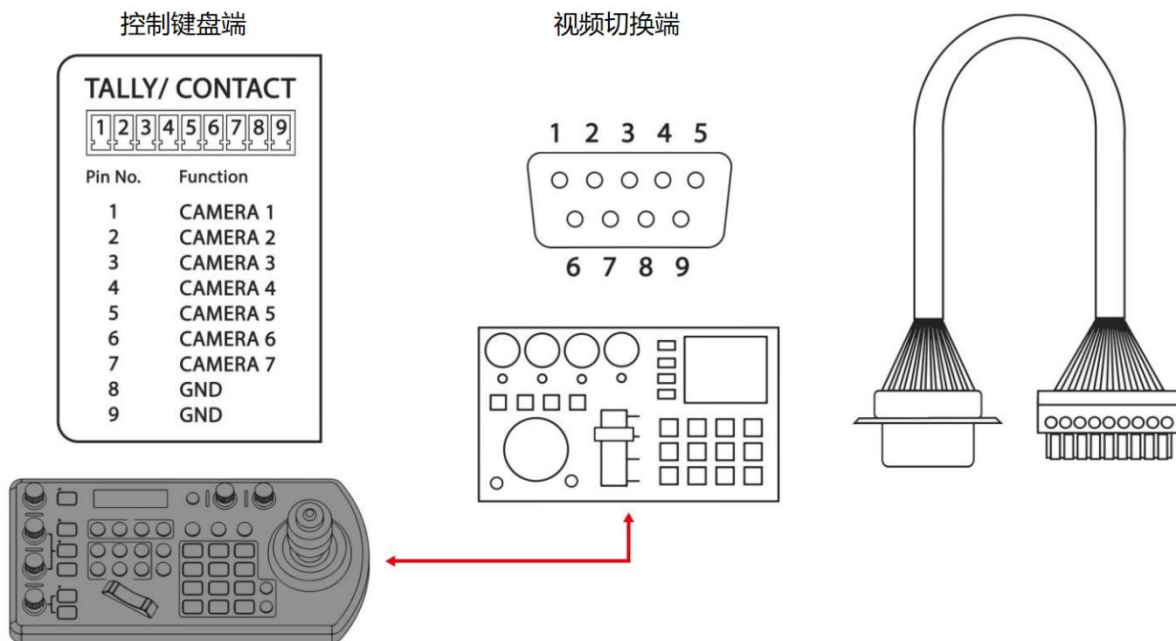
## Tally 灯

Tally 灯 GPI I/O 连接

摄像机中间配备 Tally 灯，用作视觉提示器。当 Tally 灯亮起时，表示摄像机正在运行。要激活摄像机 Tally 灯功能，您需要一个视频矩阵和一个控制键盘（不包含在内）。

GPI 通过 RS422 VISCA 控制连接  
线缆配置：

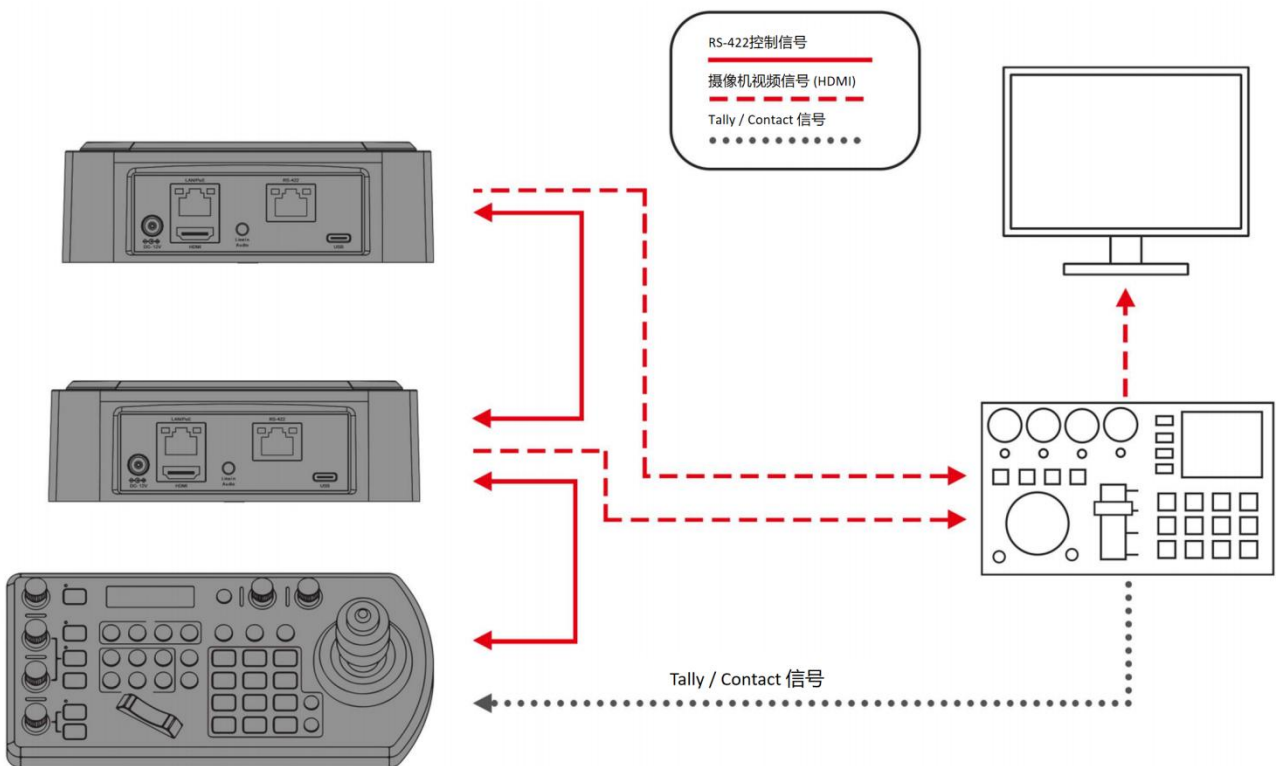
1. 标准 RS-422 菊花链控制连接，以便从键盘控制器无缝控制多台摄像机。（有关详细的 RS422 控制信息，请参阅键盘控制器用户指南。）
2. 在键盘控制器和视频切换器（Sony）之间建立 Tally/Contact 线缆连接。



1. 键盘控制器侧我们使用引脚 1 到 8 引脚，视频切换器侧我们使用引脚 1 到 9 引脚（引脚 8 除外）。
2. 键盘控制器引脚 8 与视频切换器引脚 9 连接。
3. 键盘控制器的针脚 1 与视频切换器针脚 1 相连接，针脚 2 与针脚 2 连接，其余的可以类推... 针脚 7 与针脚 7 相连接。

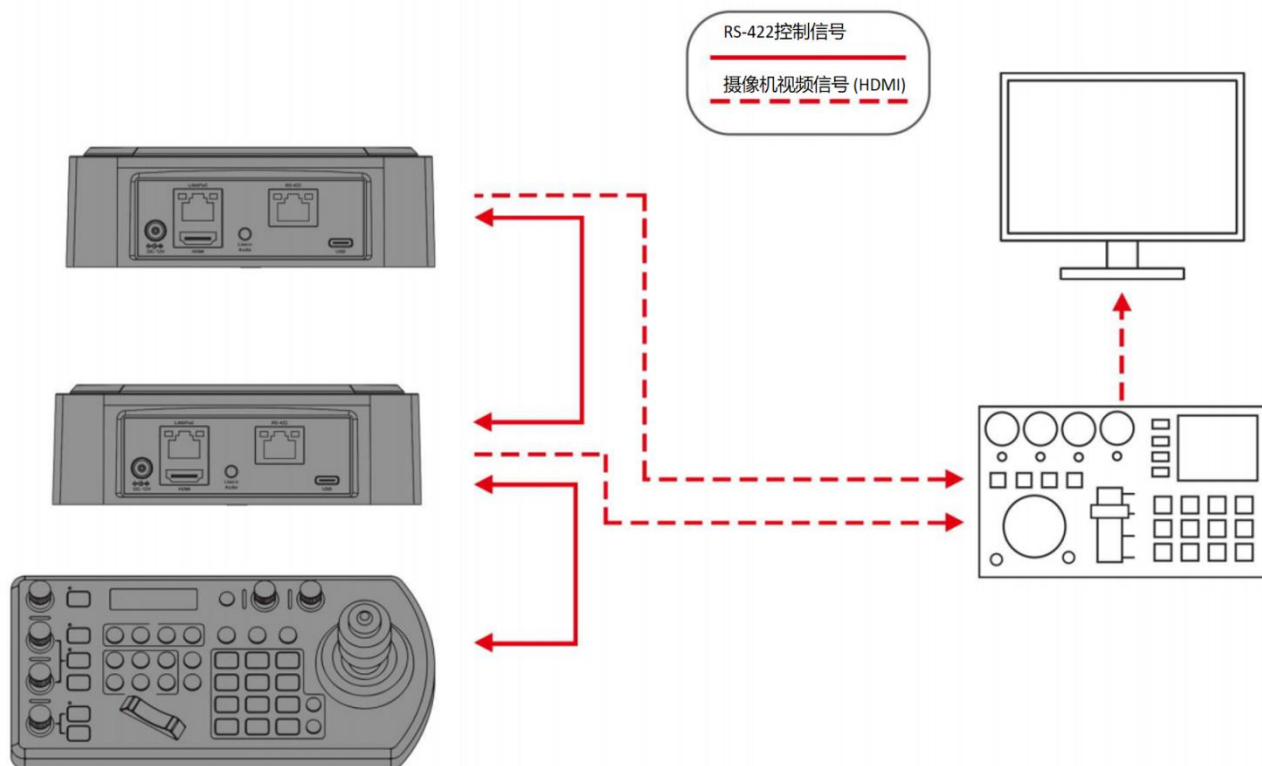
## 设置

1. GPI I/O 输入模式--视频切换器发送 Tally 信号
  - a. 通过标准 RS422 控制线将摄像机与键盘控制器连接。
  - b. 通过 Tally 信号控制线将键盘控制器与视频切换器连接。
  - c. 进入键盘控制器 GPI I/O > 设置，并将其更改为输入模式，然后退出到主菜单。
  - d. 完成上述操作后，我们可以通过视频切换器切换到其他摄像机，例如，如果我们在视频切换器上切换到摄像 1，它将通过 Tally 信号线缆将 Tally 信号发送到键盘控制器，键盘控制器将传输此 Tally 信号通过标准 RS422 控制线发送到摄像机 1，因此摄像机 1 的 Tally 灯将打开，并且键盘控制器可以控制摄像机 1 的平移和缩放。
  - e. 如果视频切换器切换到摄像机 2，则摄像机 2 Tally 灯将亮起，而摄像机 1 的 Tally 灯将熄灭。



2. 键盘控制器发送 Tally 信号的 GPI I/O 输出模式：

- a. 使用标准 RS422 控制线将摄像机连接到键盘控制器。
- b. 进入键盘设置 > GPI I/O > 设置，切换到输出模式。直接退出到主菜单。
- c. 完成以上操作后，可以通过键盘在不同的摄像机之间进行切换。例如，在键盘上选择摄像机 1，则会通过标准 RS-422 控制线向摄像机 1 发送 Tally 信号，摄像机 1 的 Tally 灯亮起，键盘控制器获得对摄像机 1 的平移和缩放的控制权。
- d. 如果在键盘控制器上切换到摄像机 2，则摄像机 2 的 Tally 灯会亮起，摄像机 1 的 Tally 灯会熄灭。

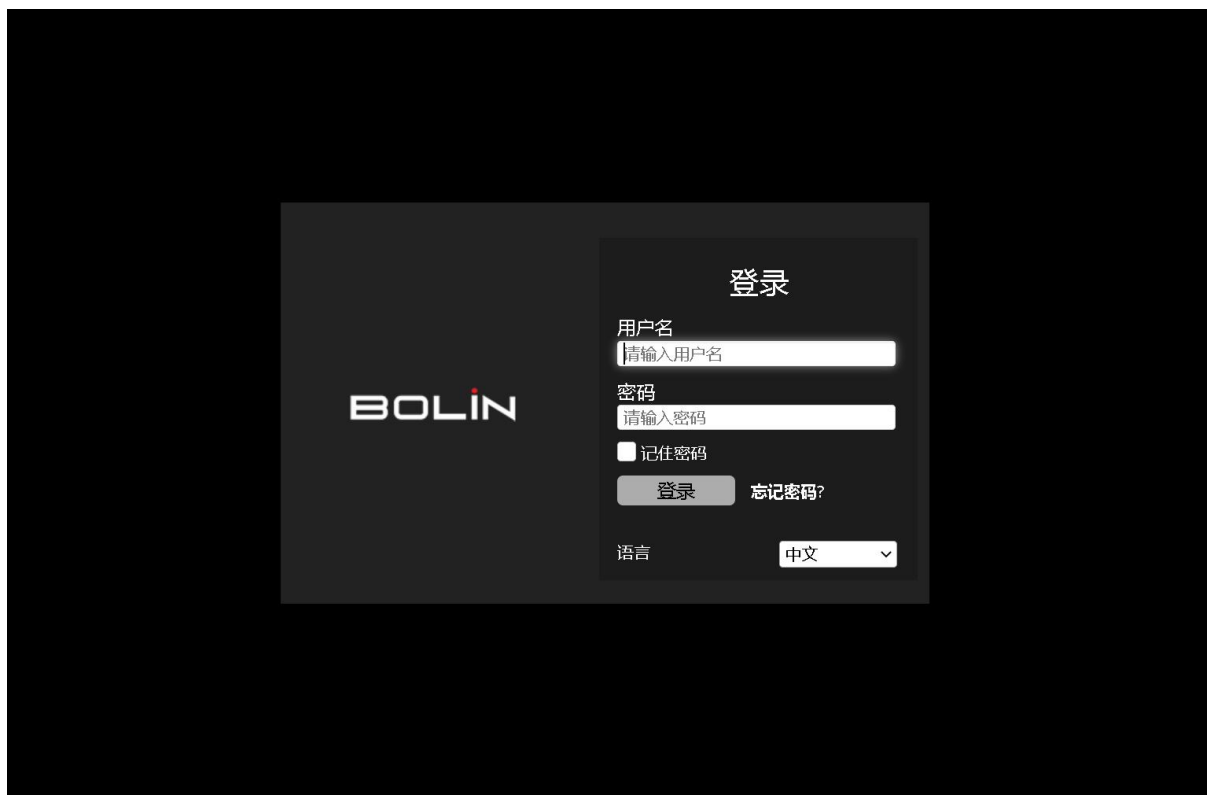


## Web 界面配置

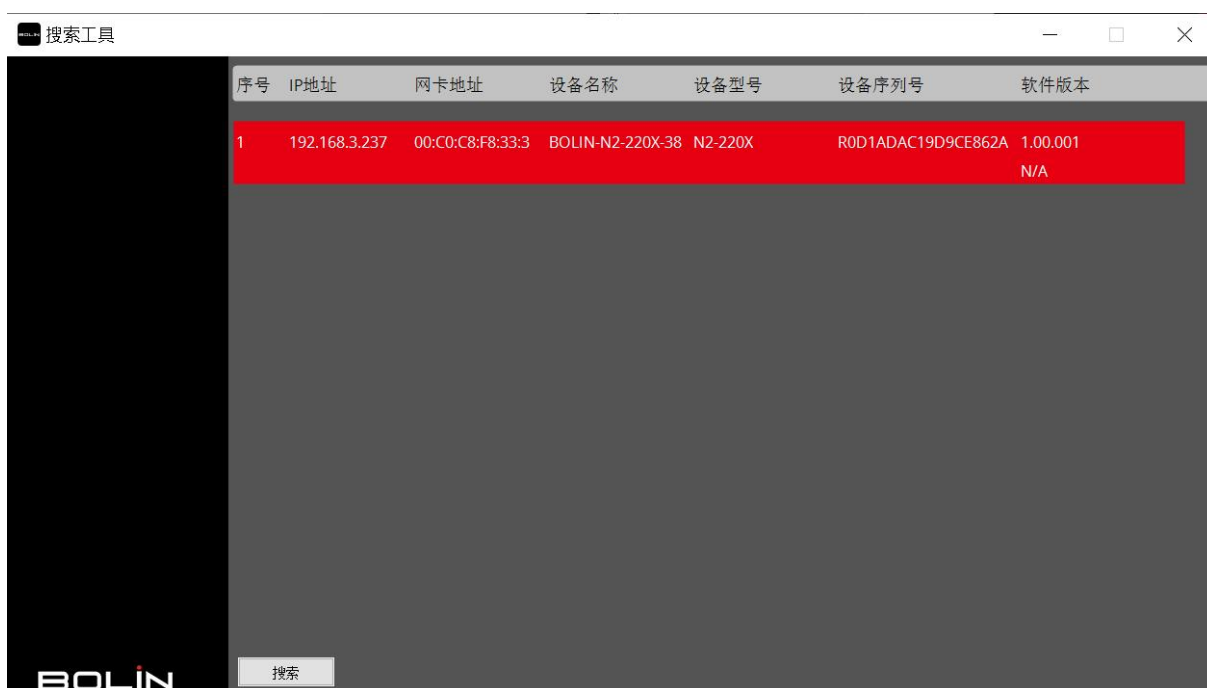
连接到网络后，可以通过任何支持 HTML5 的 Web 浏览器上配置和控制摄像机。将介绍 Web 界面的各个部分及其功能。

## Web 界面登录

要登录 Web 界面，首先请确保摄像机已连接到网络，并且您的计算机与摄像机位于同一子网。



摄像机默认 IP 为 DHCP，需要在网络中路由器启用 DHCP 功能，使摄像机自动获取一个 IP 地址，然后通过 Discovery Tool 工具搜索在线设备。

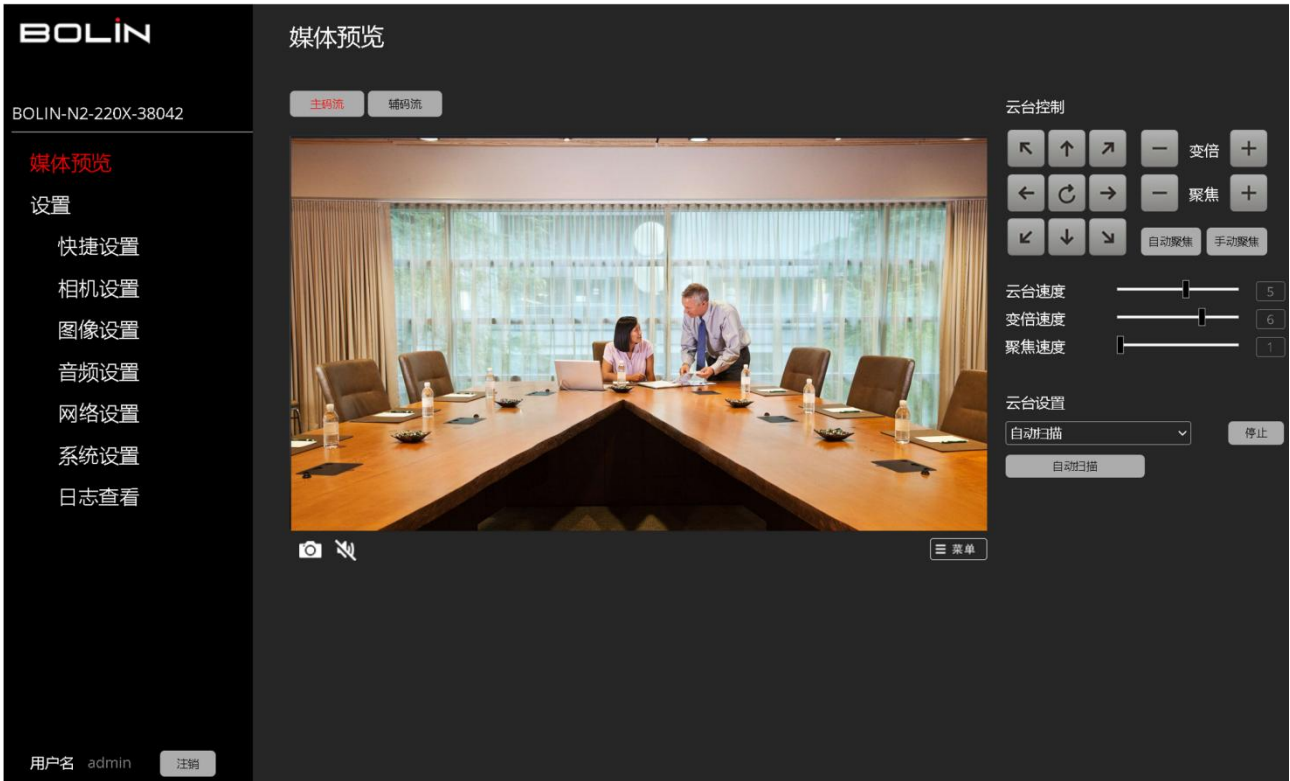




# 媒体预览

登录摄像机 WEB 界面后，主页就是实时“媒体预览”页面。在“媒体预览”页面，用户可以访问以下功能：

- 视频预览
- 调整和控制云台功能
- 设置和调用摄像机预置位
- 打开/ 关闭摄像机 OSD 菜单



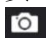




## 主码流：

默认情况下在媒体预览上查看，可以在“相机设置”>“编码参数”页面上配置主码流参数。

## 辅码流：

辅码流可以单击“次码流”按钮切换以观看次码视频流，可以在“相机设置”>“编码参数”页面上配置辅码流参数。


在实时显示图像下方，用户将看到以下图标：

-  **抓拍图像：** 这允许用户从实时画面中抓拍图像。
-  **音频：** 设置音频开启/ 静音。
-  **菜单：** 打开/关闭 OSD 菜单，可设置摄像机的 EXPOSURE（曝光）、WHITE BALANCE（白平衡）、PICTURE（图像）、LENS（镜头）、PAN TILT（云台）、SYSTEM（系统）、STATUS（状态）等参数。
-  点击此图标将进行全屏显示预览图像，按 Esc 键退后全屏预览。
-  开启/退出画中画功能

## 云台控制

- 使用箭头按钮控制摄像机云台旋转方向。
- 变倍：通过变倍旁边“+”与“-”进行变倍。
- 聚焦：支持自动聚焦和手动聚焦，当为手动聚焦时，通过聚焦旁边的“+”与“-”进行调节。
- 云台速度：设置云台转动速度（等级为 1-8）
- 变倍速度：设置镜头变倍速度（等级为 1-8 级）
- 聚焦速度：设置手动聚焦时的速度（等级为 1-8 级）

## 初始位置

- 摄像机启动完成后对准的第一个位置为初始位置（默认位置为摄像机正中方），点击“”图标可回到初始位置。
- 可以设置预置位 1 为初始位置

## 预置位设置

此界面用于设置、调用、删除预置位。

- 设置预置位：将摄像机转到所需的位置，点击“新增”弹出新增预置位窗口。
  - ◆ 序号：选择预置位的序号。
  - ◆ 名称：设置预置位的名称。
  - ◆ 点击保存完成预置位的设置。
- 调用预置位：选择预置位序号点击“调用”即可调用预置位。
- 删除预置位：选择预置位序号点击“删除”即可删除预置位。



## 自动扫描

点击“自动扫描”将按水平方向进行左右循环转动。选择“停止”或按箭头按钮进行云台转动时即可终止自动扫描。

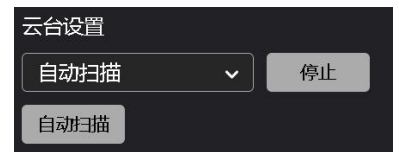
## 扫描

扫描即是 A 点到 B 点的水平方向进行循环转动。支持 4 条。

添加扫描：

- 1.在云台设置栏中选择扫描，点击“新增”
- 2.选择一个数字并创建一个名称，或者默认情况下扫描名称为扫描 01
- 3.将云台转至合适的位置单击“左限”，然后设置右限的位置点击“右限”，即完成了添加扫描。

列表中显示所有已创建的扫描，您可以选择一个扫描并单击“调用”或“停止”按钮，通过选择扫描并单击“删除”按钮，可以删除选中的扫描。



## 轨迹

轨迹是按录制的顺序调用一系列预设。这将导致摄像机遍历整个序列，并以选定的顺序移至每个预设，最多支持 4 个轨迹。

添加轨迹：

- 1.在云台设置栏中选择轨迹，点击“新增”
- 2.选择一个数字并创建一个名称，或者默认情况下轨迹名称为轨迹 01
- 3.单击“开始”进行录制云台操作
- 4.单击“停止”，即保存添加的轨迹

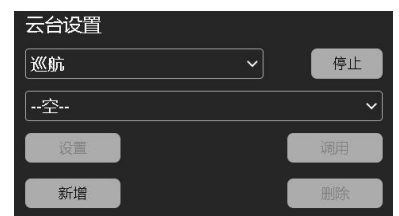
列表中显示所有已创建的轨迹，您可以选择一个轨迹并单击“调用”或“停止”按钮。

通过选择轨迹并单击“删除”按钮，可以删除选中的轨迹。



## 巡航

巡航路线是 PTZ 摄像机从预置位移动到下一个预置位。云台摄像机停留在每个预设的时间长度是可配置的。云台摄像机允许多个巡航路线。巡航动作包括转到预设并在预定时间保持一定的时间，然后进入下一个。您可以设置旋转方向，缩放，旋转速度，巡检时间和停留时间。系统记录路由并将其添加到操作列表。您可以选择保持旋转，使 PTZ 摄像机遵循相同的路线并反复巡航。



添加巡航：

1. 在云台设置栏中选择巡航
2. 点击“新增”
3. 选择一个数字并创建一个名称，或者默认情况下扫描名称为巡航 1
4. 点击“新增”添加新的巡航点，“✖”删除巡航点。
5. 设置停留时间,每个巡航点可以设置不同的时间
6. 点击“确认”完成巡航设置

列表中显示所有已创建的巡航，您可以选择一个巡航并单击“调用”或“停止”按钮。

通过选择扫描并单击“删除”按钮，可以删除选中的扫描。



### 上电动作

上电动作就是摄像机上电自检完成后接下来要做的动作，支持预置位、轨迹、扫描、巡航等上电动作。

添加上电动作：

1. 在云台设置栏中选择上电动作
2. 选择一个上电动作类型（预置位、轨迹、扫描、巡航），
3. 点击“确认”完成上电动作设置



## 快捷设置

主要用于设备信息、网络、编码、用户管理等设置。



### 设备信息

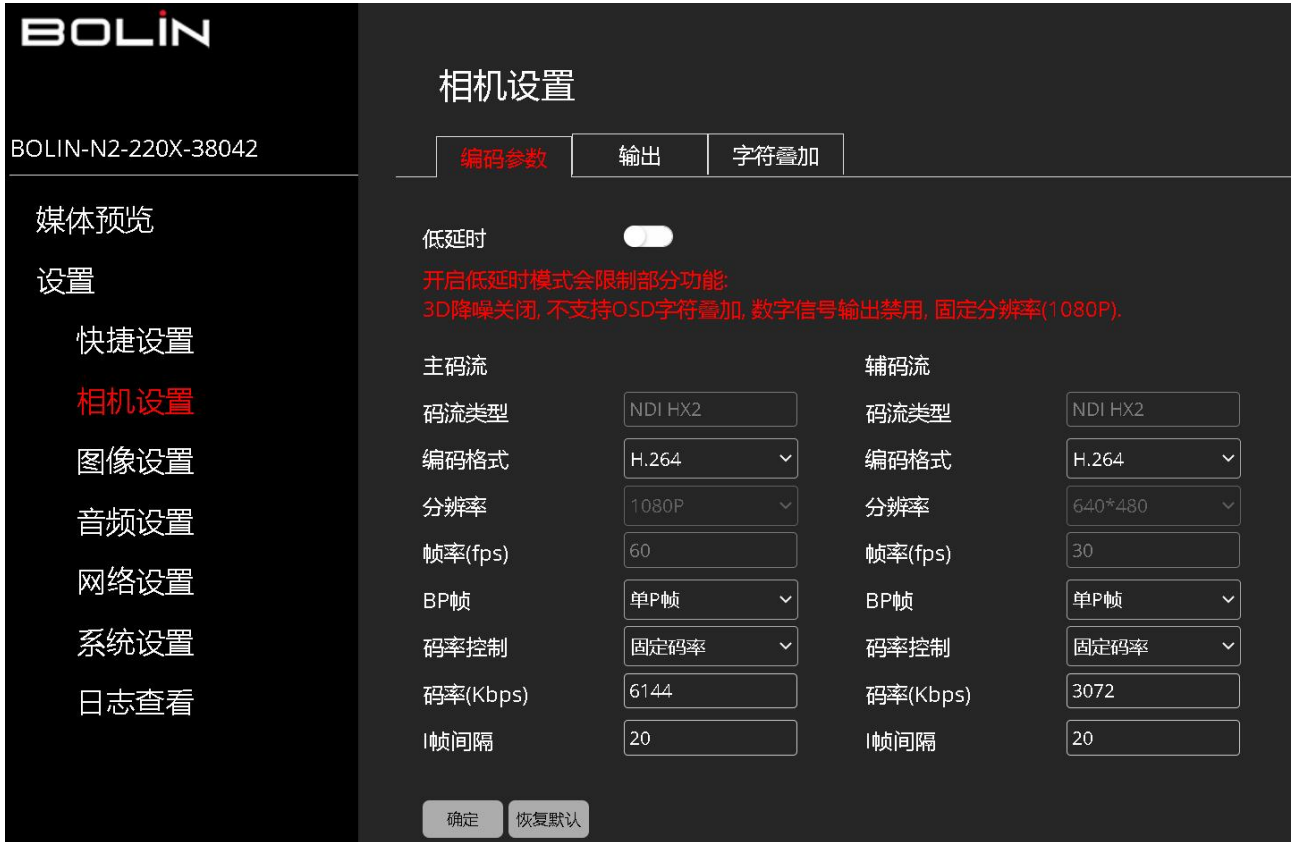
- 设备名称：可以更改名称，字不支持空格
- 设备型号：显示摄像机的型号
- 固件：显示摄像机固件版本
- 设备序列号：显示摄像机的序列号
- 软件版本：显示摄像机的软件版本
- Mcu 固件版本：显示摄像机 MCU 版本
- 自动聚焦算法版本：显示版本信息



# 相机设置

## 编码参数

编码参数允许用户配置摄像机所有视频流的码流、视频格式和数据速率设置。



- 低延时：当开启低延时模式时，3D 降噪关闭和 OSD 字符叠加将不可显示。
- 编码格式：可用的编码标准（H. 264/ H. 265）
- 分辨率：（WxH）构成图像宽度的像素点（W）乘以构成图像高度的像素点（H）
- 帧率：捕获图像帧的速率
- 码率控制：
  - ◆ 固定码率 - 任何情况下，比特率不变。
  - ◆ 可变码率 - 随图像的复杂程度自动调节比特率。
- 码率：每秒传输的数据量。以每秒（Kbps）为单位测量。1000 kbps = 1Mbps
- I 帧间隔：在编码视频流中的一组连续图像内捕获关键帧的间隔

## 输出

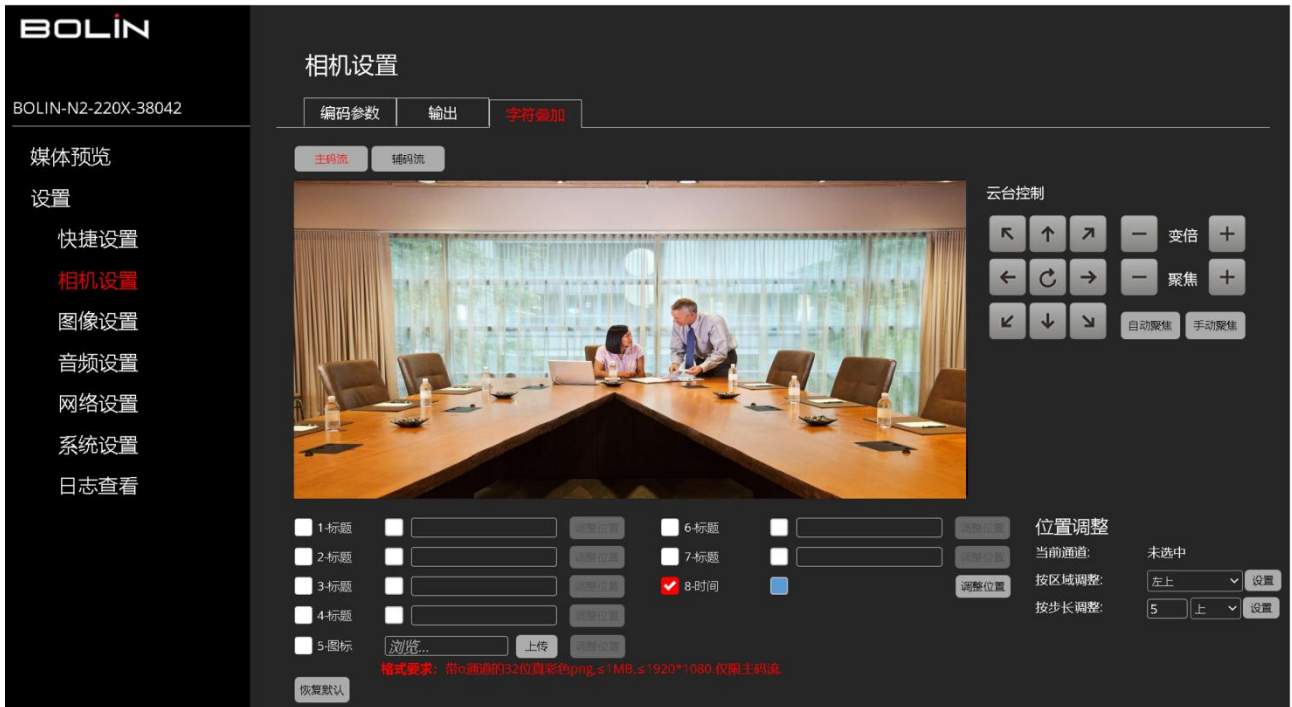
摄像机输出的视频格式。可选择 1080p60/59.94/50/30/29.97/25/720p60/59.94/50/30/25 等不同的分辨率。

选择需要的输出格式后，点击“应用”即可。



# 字符叠加

设置视频流上的字符叠加，包含显示/隐藏通道标题/时间/倍率其他字符。



标题可以在视频流配置，这里以 1-标题选项为例：

- 在“1-标题”的框中输入要在视频流上显示为标题的内容
- 它最多可以支持 32 个字符，在这里我输入 Camera
- 可以更改标题的颜色，默认是白色。可选白色、黑色、红色、黄色、蓝色
- 勾选“1-标题”框即可生效



- 您可以单击“调整位置”按钮以移动到合适的显示位置
  - 按区域调整：可选左上、顶部居中、右上、右侧居中、右下、底部居中、左下、左侧居中。
  - 按步长调整：可以向上、下、左、右调整，先输入数值，然后点击“设置”。

其他叠加字符操作与上述相同。

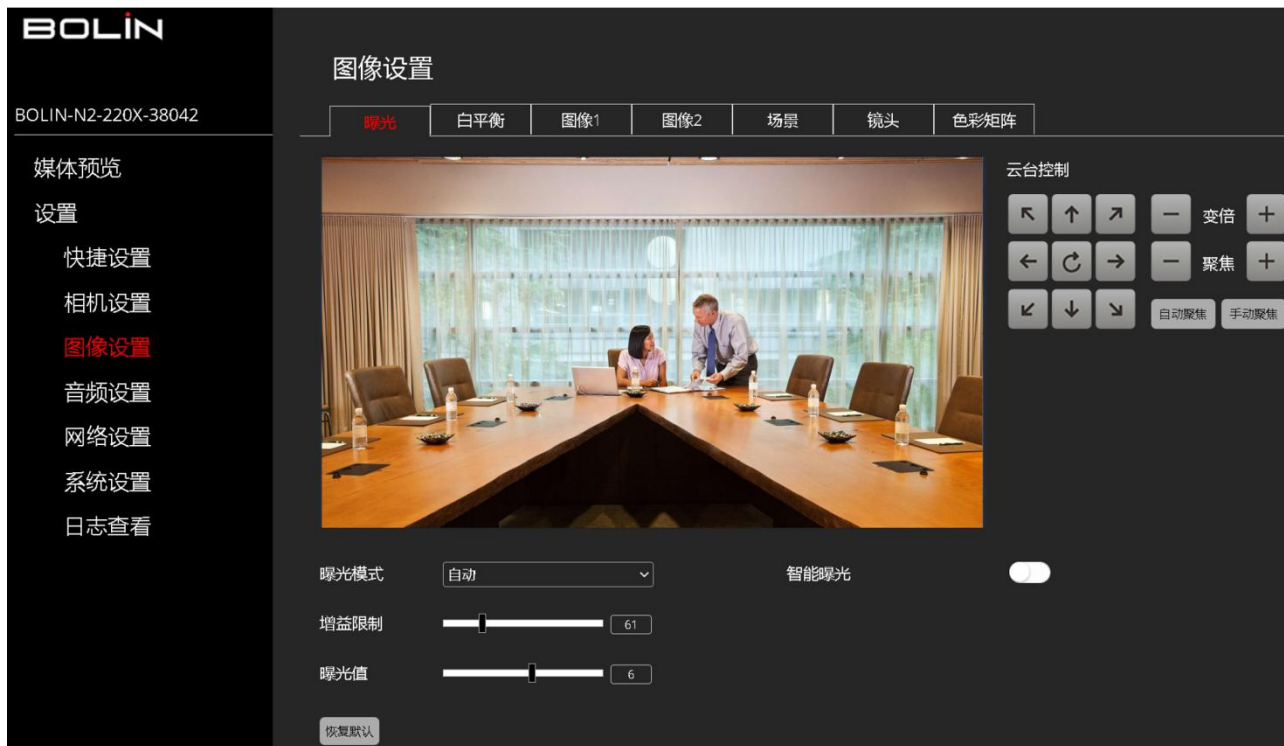
图标上传：可自定义上传 LOGO 等图标，必须是 PNG 格式，图标尺寸要小于 1920x1080 像素。不能大于 1MB。

## 图像设置

图像设置主要是对摄像机的图像参数进行相关的调整。

### 曝光

用于调整摄像机曝光相关参数



- 曝光模式

- 自动

- 自动  
当选择曝光模式为自动时，摄像机根据现场光照的变化而自动适应曝光。可设置慢快门、增益限制、高灵敏度、背光补偿、聚光灯、自动曝光速度、曝光补偿等参数。

- 手动

- 手动  
当选择曝光模式为手动时，可设置光圈值、快门速度、增益、高灵敏度等参数。

- 快门优先

- 快门优先  
当选择曝光模式为快门优先时，可设置快门速度，可调节范围：1/1、1/2、1/4、1/8、1/15、1/30、1/60、1/90、1/100、1/125、1/180、1/250、1/350、1/500、1/725、1/1000、1/1500、1/2000、1/3000、1/4000、1/6000、1/10000、1/30000、1/100000。还可以设置增益限制、背光补偿、聚光灯、自动曝光速度、曝光补偿等参数。

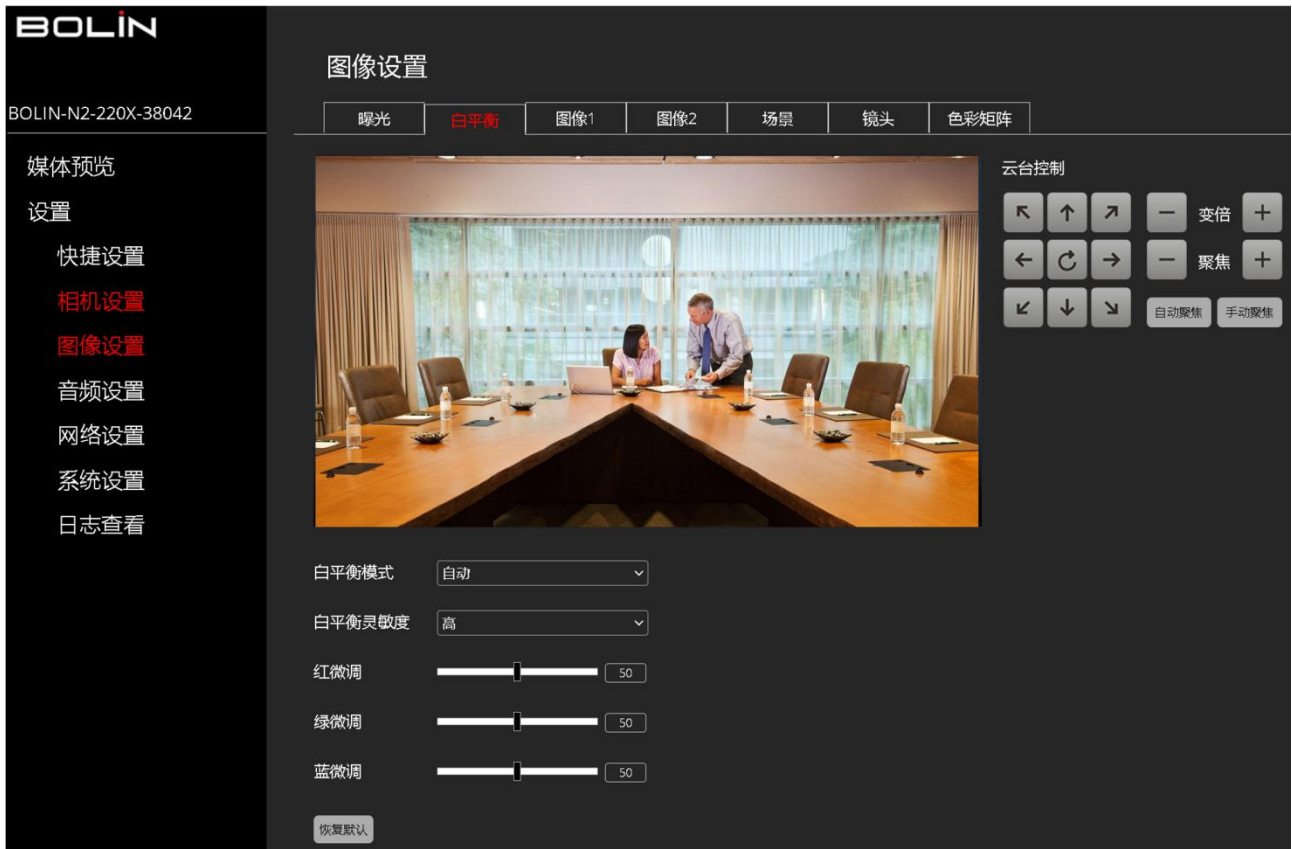
- 光圈优先

- 光圈优先  
当选择曝光模式为光圈优先时，可设置光圈值，可调范围：关、F1.6~32.5。

点击“恢复默认”即可恢复曝光参数的默认值

# 白平衡

用于设置摄像机白平衡相关参数



白平衡模式：用于选择白平衡模式

**自动：**此模式使用整个屏幕的颜色信息计算白平衡值输出。它使用基于 2500K 至 7500K 值范围的黑色物体辐射的色温输出适当的值。此模式是默认设置。

**室内模式：**3200K 基本模式

**室外：**5800K 基本模式

**触发：**是一种固定的白平衡模式，可以仅在用户请求时自动重新调整（一键式触发）。电源关闭时，白平衡数据会丢失。如果关闭电源，请重置一键白平衡。

**注意：当选择“触发”时**

执行以下操作：

1. 在摄像机前放置白色的物体（例如：一张白纸）遮住画面。
2. 点击“激活”按钮，即可激活。

**自动跟踪：**（2500K 至 9000K），允许摄像机根据照亮主体的光源温度调节色调。

**手动：**可以手动设置红和蓝的值。

**室外自动：**这是针对户外的自动白平衡模式。允许在早上和晚上捕获具有自然白平衡的图像。

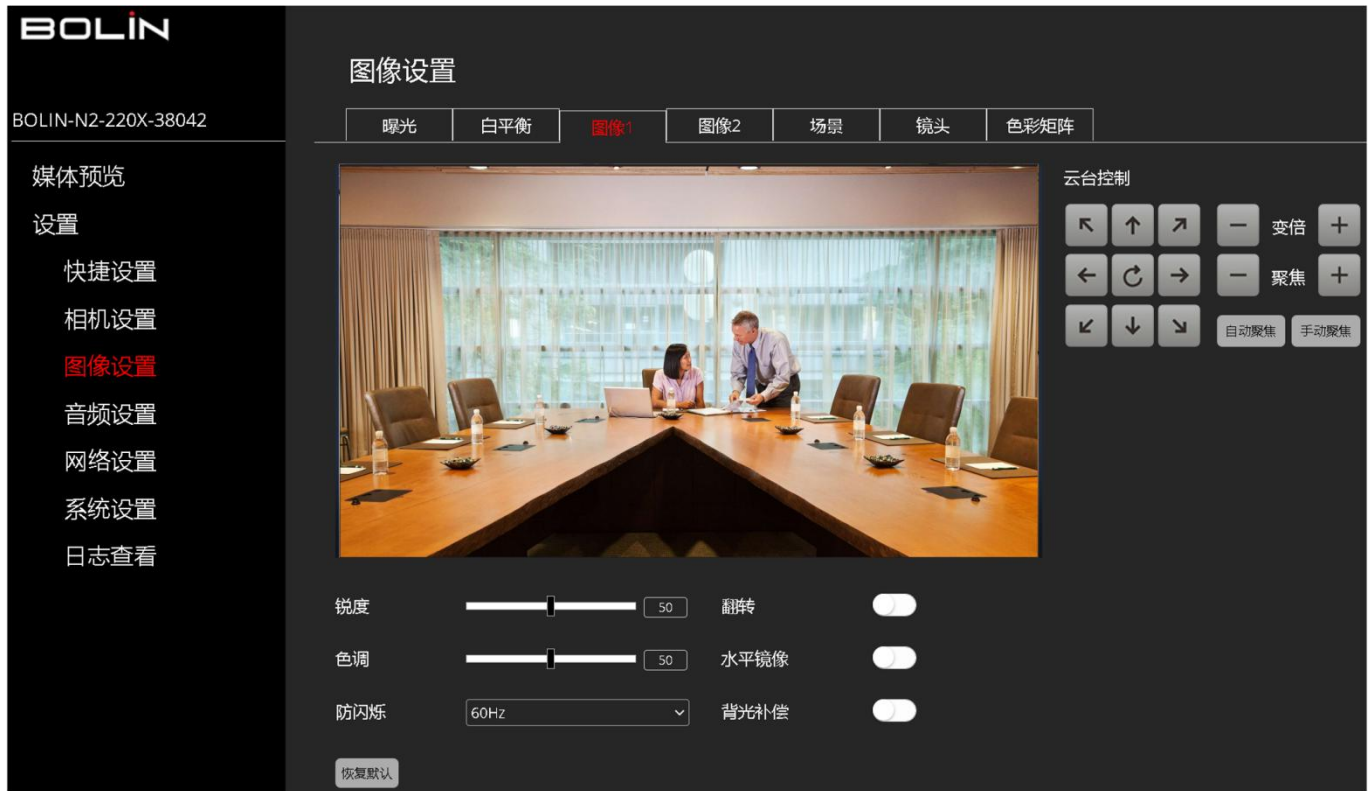
**钠灯：**用于钠灯的固定白平衡模式

**手动色温：**用于用户手动设置色温值。

点击“恢复默认”即可恢复白平衡参数的默认值

# 图像 1

用于对图像的锐度、色调、翻转、镜像、防闪烁、背光补偿等参数进行调节。



**锐度：**调节范围 0-100

**色调：**调节范围 0-100

**翻转：**将画面进行上下翻转

**镜像：**将画面进行左右镜像

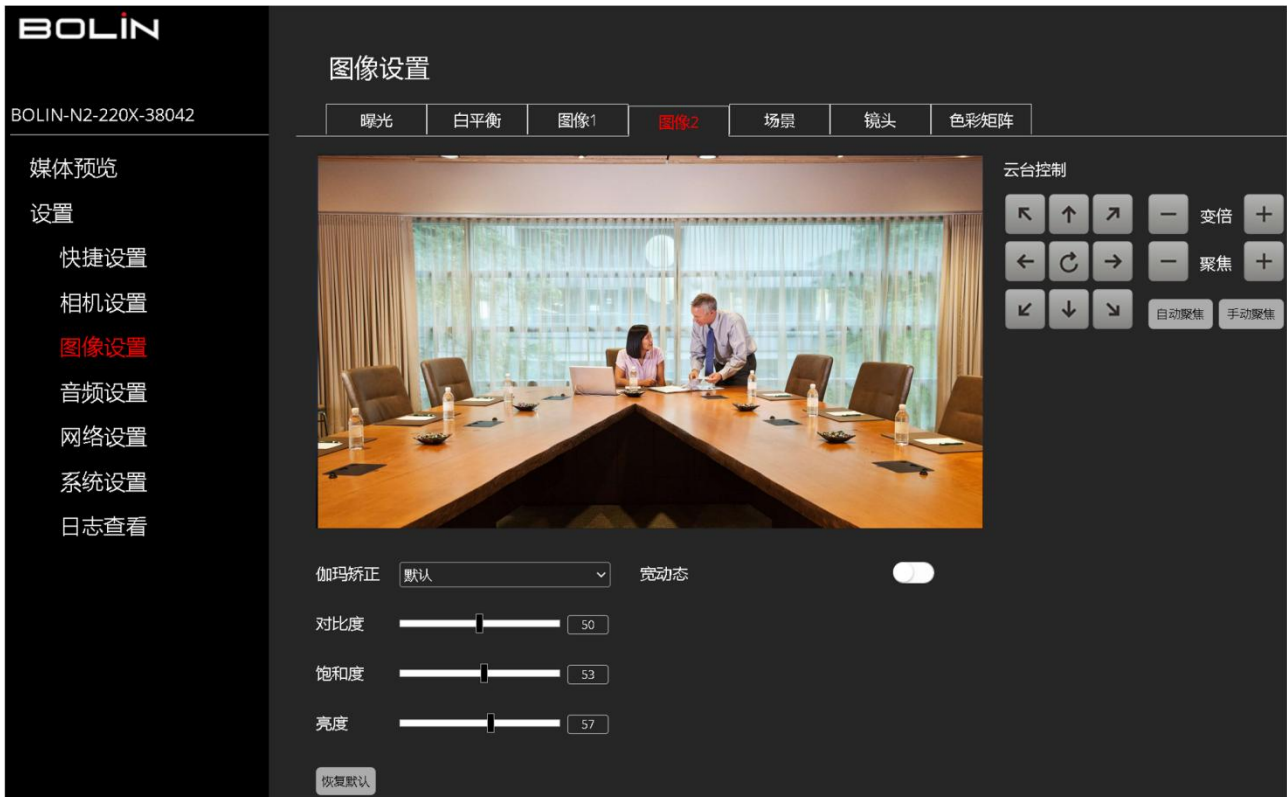
**防闪烁：**视频格式帧率与所用外部的电源频率不同导致画面闪烁，可设置为关、开。当设置为开时可消除画面闪烁。

**背光补偿：**当拍摄对象的背景太亮时，可开启强光抑制来防止图像曝光。

点击“恢复默认”即可恢复图像参数的默认值

## 图像 2

用于对图像的伽玛、宽动态、对比度、饱和度、亮度等参数进行调节。



**伽玛：**调节范围默认、0.45、0.5、0.55、0.63。

**对比度：**在 0-100 的范围内调整对比度级别。默认设置为 50。

**色彩：**调节范围 0-100

**翻转：**将画面进行上下翻转

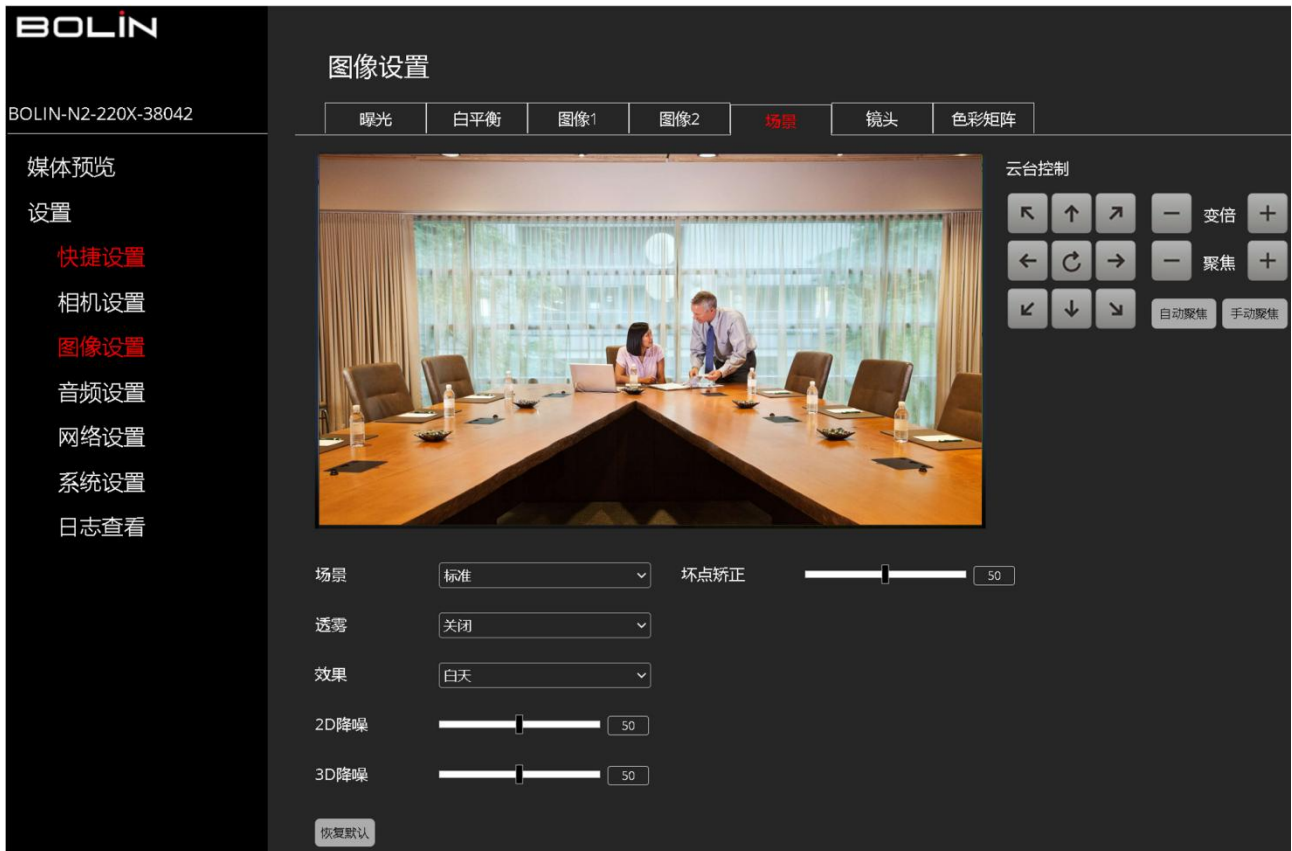
**镜像：**将画面进行左右镜像

**宽动态：**摄像机区分同一场景中的明暗区域，调整暗区域的亮度，使画面在明暗相差较大的环境下也能看清楚物体。您可选择关或开。

点击“恢复默认”即可恢复图像参数的默认值

## 场景

主要是用于对图像的场景、透雾、效果、降噪、坏点进行相关设置。



**场景：**针对不同场景预设了几种图像风格，包括：标准、亮丽、明晰、柔和。

**透雾：**可选自动、手动、关闭。如果拍摄场景有雾，可以打开透雾功能，以提高图像的通透性。当设置为手动时，可调节透雾等级（0-100）。

**效果：**可选白天、夜晚。

- 白天：当设置为白天时，图像始终为彩色。
- 夜晚：当设置为夜晚时，图像始终为黑白。

**2D 降噪：**调节范围 0-100

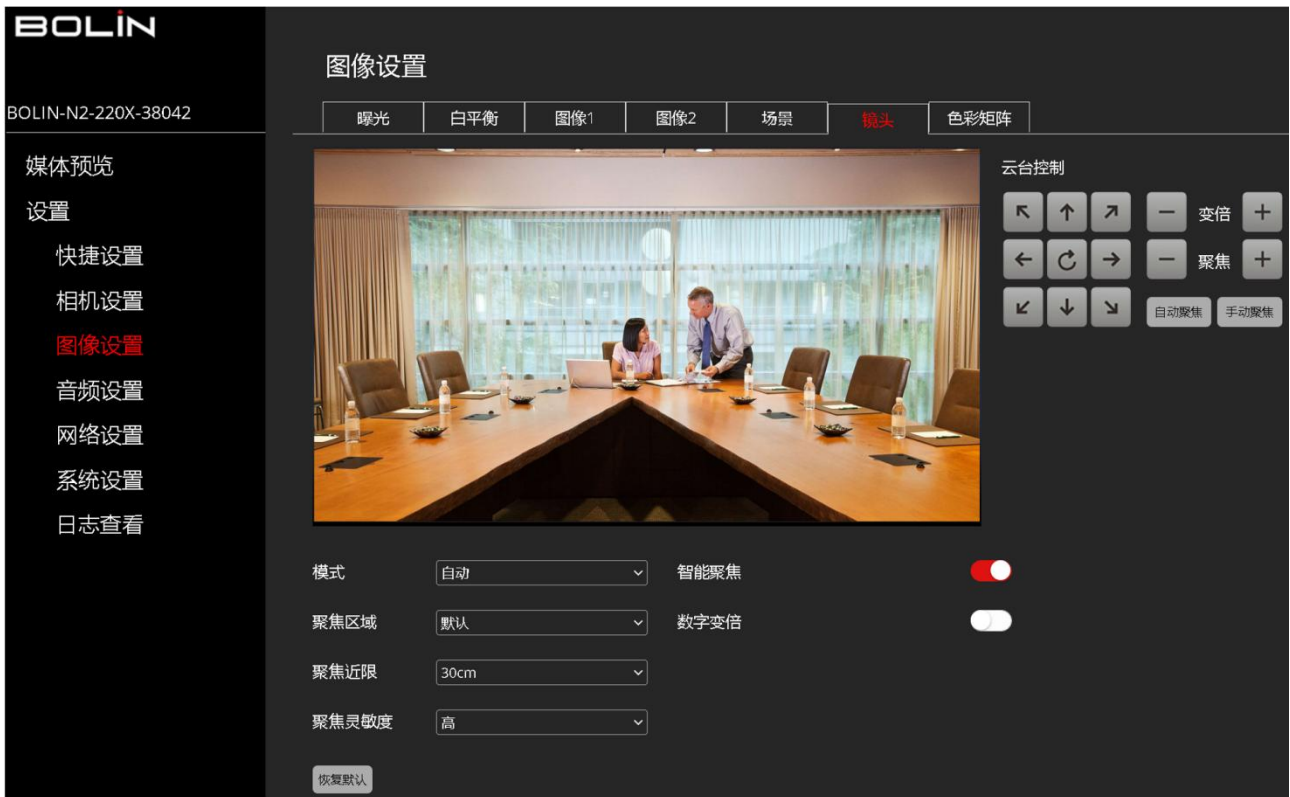
**3D 降噪：**调节范围 0-100

**坏点矫正：**当图像出现坏点时，可以通过此功能修复，可调范围 0-100。

点击“恢复默认”即可恢复场景参数的默认值

# 镜头

主要用于调节镜头相关的参数。



**聚焦模式：**镜头聚焦模式可选自动、手动、一次聚焦。

**聚焦区域：**将在选定的区域内进行聚焦，可选所有区域或上部区域、中心区域、下部区域。

**聚焦近限：**设置最小距离能聚焦清晰对象，可选 1cm, ,30cm, 1m。

**聚焦灵敏度：**根据需要选择灵敏度级别（高、中、低）。

**智能聚焦：**当智能聚焦开启后，将通过检测人脸的方式进行聚焦。优先以人脸为聚焦对象。

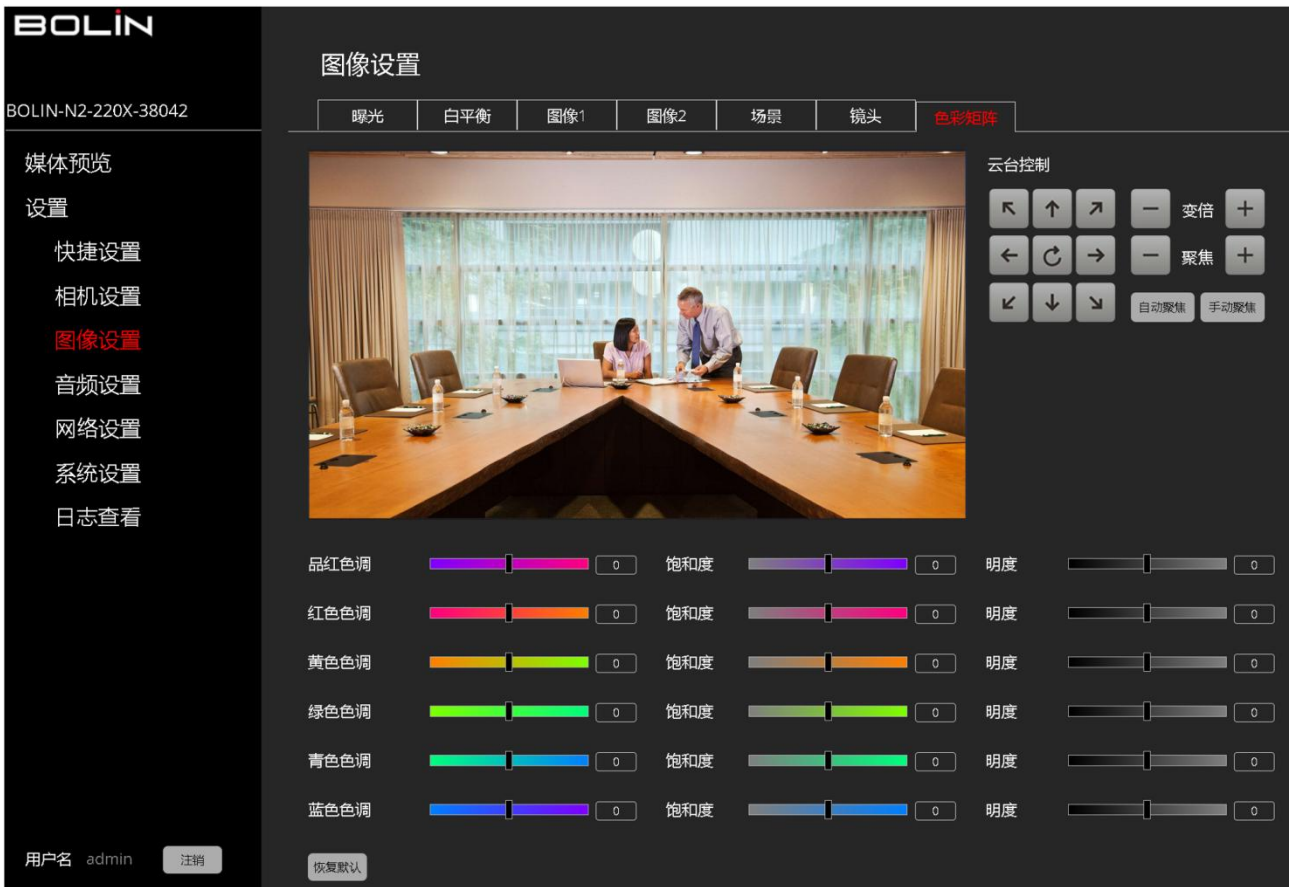
**数字变倍：**可以将数字变倍设置为关/开。设置为关时，数字变倍关闭，当设置为开时，光学变倍达到最大后，数字变倍将开启。数字变倍打开时，分辨率将有所变低。

点击“恢复默认”即可恢复镜头参数的默认值。



## 色彩矩阵

色彩矩阵允许单独调节品红、红色、黄色、绿色、青色、蓝色的色调和饱和度及明度的值。



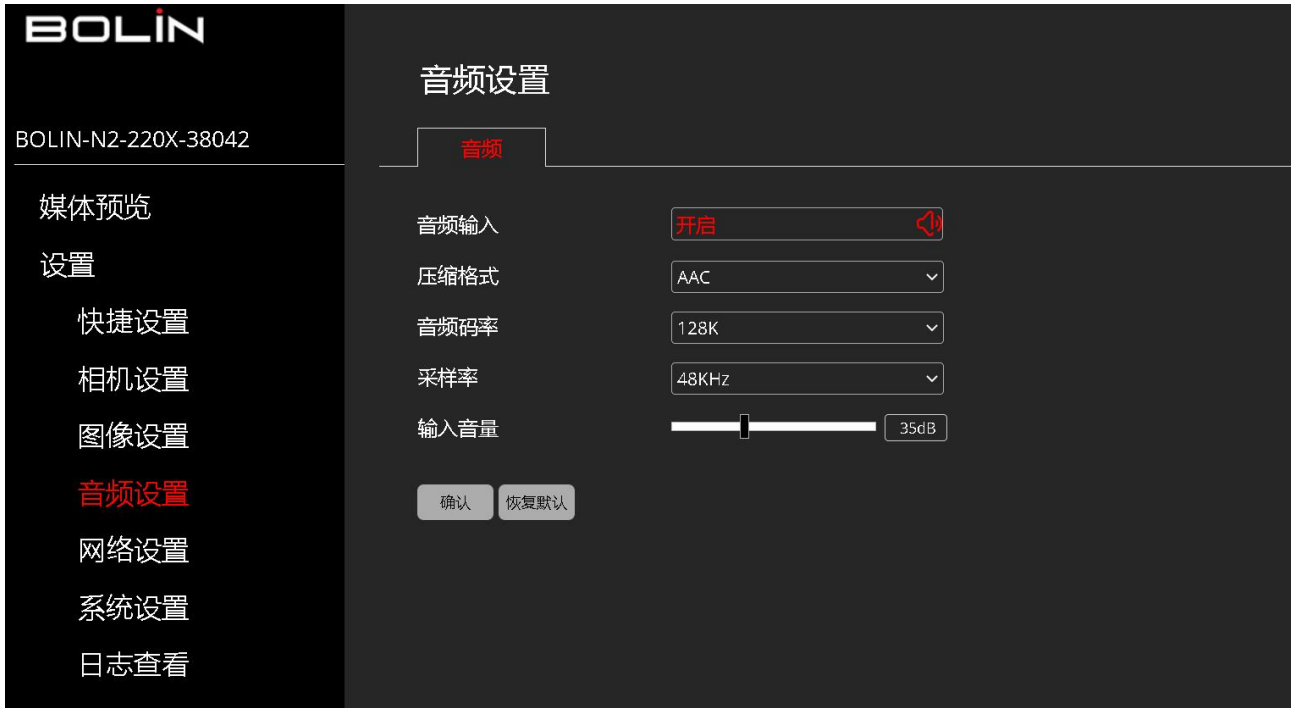
每个颜色的增益定义了该颜色在图像中的表现强度。默认级别（0），其显示包含颜色的所有像素之间的均匀偏差。红色与品红一样生动地显示红色成分，这通常会给您的颜色表现带来平衡的效果。增加增益值将为此颜色相关的图像的所有部分增加额外的强度。

例如：如果将“红色”增益值增加到 100，图像中所有红色像素的颜色都会增强，从而使该颜色的表现更加生动。相反，降低颜色增益将使目标颜色的强度降低。这在某些照明条件下非常有用，因为某些颜色对摄像机来说过于饱和。

点击“恢复默认”即可恢复色彩矩阵参数的默认值。

# 音频设置

用于设置音频相关参数。



音频输入：红色表示开启，灰色表示关闭。

压缩格式：编码格式可选 AAC

音频码率：可选 32k、40k、48k、64k、96k、128k。

采样率：可选 44.1K Hz 和 48K Hz。

输入音量：可通过拖动滑块调节，范围：0 至 100dB。

设置所需的参数后，点击“应用”即可。点击“恢复默认”即可恢复色彩矩阵参数的默认值。

# 网络设置

## 有线网络

用于设置网络相关的参数



用户能够配置以下内容：

- 模式
  - ✧ DHCP：网关(路由器)动态分配给摄像机一个 IP 地址。
  - ✧ 静态地址：需要用户输入 IP 地址。
- IP 地址：默认动态获取地址。当模式为静态时，需用户手动输入。
- 子网掩码：默认动态获取地址。当模式为静态时，需用户手动输入。
- 网关：默认动态获取地址。当模式为静态时，需用户手动输入。
- DNS 配置：默认动态获取地址。当模式为静态时，需用户手动输入。
- 网卡地址：MAC 具有唯一性，用户不可修改。
- DHCP Fallback 配置：当网络中没有 DHCP 服务器时，摄像机在设定的超时时间内没有获取到 IP 地址，那么摄像机将采用 DHCP Fallback 配置下的 IP 地址、子网掩码和网关。

## 网络端口

此部分允许用户使用以下协议指定摄像机将使用哪些端口进行通信：



- TCP 端口：默认端口：36666
- UDP 端口：默认端口：37778
- RTSP：默认 554
- ONVIF 端口：默认 2000
- VISCA 端口：默认 52381
- HTTP：默认 80
  - ✧ HTTP 是用于访问 Web 界面的协议。
  - ✧ 更改此端口号将要求用户在向 Web 浏览器输入 IP 地址时指定端口号。
  - ✧ 例如，如果更改为 85，则需要按如下方式输入 IP 地址才能访问 Web 界面 <http://192.168.0.13:85>

## RTSP 设置

RTSP 是实时视频的协议（使用 VLC 播放器或其他网络视频兼容软件预览视频）。更改此端口号将改变 RTSP 视频的查看方式。大多数 RTSP 流媒体软件默认使用端口 554，因此不建议更改此端口号。




**鉴权：**当开启鉴权时，必须输入用户名和密码才能观看 RTSP 流。

RTSP 查看视频流方法：

主码流：rtsp://admin:admin@192.168.3.237:554/media/video1

辅码流：rtsp://admin:admin@192.168.3.237:554/media/video2

**注意：**admin:admin 表示用户名和密码，@ 连接后面的 URL，当开启鉴权时才会需要用户名和密码。IP 地址为实际摄像机的 IP 地址为准。

点击“”图标可以复制播放地址。

## RTMP 设置

RTMP 协议可以将视频流推送到直播平台或云平台。



## ● RTMP 设置

- ✧ 点击发布到服务器的“开启”按钮
- ✧ 从在线平台复制并粘贴流 URL 到摄像机的 RTMP 的地址栏中。
- ✧ 下面的示例显示了从虎牙直播平台复制信息的位置

The image shows the RTMP configuration interface. At the top, there are icons for different streaming methods: Game Streaming, Entertainment Streaming, Mobile Streaming, Social Streaming, and Third Party Streaming (highlighted). Below this, there's a section for 'Third Party Streaming' with a diagram showing the process: 01. Copy stream URL, 02. Paste into OBS. To the right, a diagram shows a camera connected to a Router, which is connected to Huya Live, which then streams to an audience. Below this, there's a detailed configuration panel for 'OBS/XSplit等第三方推流方式'. It shows three steps: 01. Copy stream URL and key, 02. Paste into OBS, 03. Start streaming. The 'Stream URL' field contains 'rtmp://192.168.3.55:1935' and the 'Stream Key' field contains 'huyalive'. To the right, there's a 'Publish to Server' section with a toggle switch set to 'On' (开启), and fields for 'Stream Type' (Main Stream), 'Server Address' (rtmp://192.168.3.55:1935), and 'Stream Key' (huyalive).

- ✧ 通过“编辑”将摄像机中的 RTMP 地址和流密钥及音频相关参数正确填写后，单击“应用”
- ✧ 连接连接后。直播平台（例如虎牙）上的状态将更改为“直播”。表示摄像机正在播放实时视频。

**注意：**可以对支持 RTMP 的任何平台进行类似的步骤。

## FTP 设置

用于将抓拍的图像上传至 FTP 服务器中。

The image shows the BOLIN network settings interface. The 'FTP' tab is selected. The 'FTP' section is enabled (开启). The configuration fields are: Server IP: 192.168.3.55, Server Port: 21, Username: admin, Password: masked, Path Type: 默认根目录, Path: picture. The 'Capture Channel 1' (抓拍通道1) is also enabled (开启) with a 1-second interval. The interface includes a sidebar with navigation options like 'Media Preview', 'Settings', 'Quick Settings', 'Camera Settings', 'Image Settings', 'Audio Settings', 'Network Settings', 'System Settings', and 'Log Viewing'.

### 设置步骤:

1. 启用 FTP
2. 在 FTP 服务器 IP 地址栏中输入 IP。
3. 将 FTP 端口号输入到“服务器端口”选项栏中，该端口必须与 FTP 服务器上配置的端口相同，默认端口 21。
4. 将 FTP 服务器用户名和密码输入到服务器用户名和服务器密码选项栏中，它必须与在 FTP 服务器上的配置相同。
5. 选择要将抓拍的图片保存在 FTP 服务器上的路径类型和路径。

**注意:** FTP 功能与抓拍功能必须一起使用，请确保已启用了抓拍功能，并配置了正确的上传时间间隔。

## 组播设置

当网络中有多根据根据需要设置相关参数。



- 名称: 可自定义名称。
- 地址: 设置组播的 IP 地址。
- 端口号: 设置端口号，取值范围是 1~65535。
- MTU: 指网络能够传输的最大数据包大小，建议使用默认值。
- 音频: 开启 / 关闭音频输出。

点击“应用”保存当前设置。

查看视频流方法:

udp://@224.3.3.3:6000

注: 以实际 IP 地址和端口为准。

## SRT 设置

为了建立通信流，SRT 采用了握手机制，其中每个设备都被识别为呼叫者或听众。在某些情况下，两个设备可以同时以会合模式协商 SRT 会话。

SRT 模式	它能做什么？
呼叫 (Caller)	将源或目标设备设置为 SRT 流会话的发起方。 caller 设备必须知道 listener 的 IP 地址以及其侦听器的端口号
侦听 (Listener)	设置设备以等待请求开始 SRT 流会话。 listener 设备只需要知道它应该在特定端口上侦听 SRT 流
会合 (rendezvous)	允许两个设备用同一个端口去启动 SRT 会话， 源和目标都必须都是 rendezvous 模式。

摄像机 SRT 默认为关闭，单击“开启”按钮，开启后呈红色图像，请按需选择一个 SRT 模式。

**呼叫：**通过 SRT 流选择呼叫模式，页面将展开呼叫模式设置菜单，根据需要选择主码流或辅码流，并配置相应的参数。



- **目标 IP：** 侦听器设备上配置的 IP 地址（如果您在 PC 上作为侦听设备运行软件，请在此处输入 PC 的 IP 地址）。
- **延时：** 主叫设备和侦听设备之间的延迟，可设置为 20~5000ms；
- **端口：**为 SRT 会话配置一个端口，它必须与侦听设备的 SRT 端口号相匹配（1~65535）。
- **流 ID：** 您可以设置一个或保留为默认 ID（请在侦听设备上配置相同的流 ID）；
- **加密：** 可选择 AES-128、AES-192、AES-256 等加密方式

**注意：**当摄像机设置为呼叫方模式时，摄像机只能向一个接收器发送 SRT 流（在侦听器模式下配置）。

**侦听:** 通过 SRT 流选择 SRT 侦听模式，页面将展开侦听模式设置菜单，根据需要选择主码流或辅码流，并配置相应的参数。



- **延时:** 主叫设备和侦听设备之间的延迟，可设置为 20~5000ms；
- **端口:** 为 SRT 会话配置一个端口，它必须与呼叫设备的 SRT 端口号相匹配（范围为~65535）。
- **流 ID:** 您可以设置一个或保留为默认 ID（请在侦听设备上配置相同的流 ID）
- **加密:** 可选择 AES-128、AES-192、AES-256 等加密方式

注意：当摄像机设置为侦听模式时，可允许多个接收（在呼叫模式下配置）此 SRT 流。

**会合:** 通过 SRT 流选择会合模式，页面将展开会合模式设置菜单，根据需要选择主码流或辅码流，并配置相应的参数。



- **目标 IP:** 配置目标的 IP 地址（如果您在 PC 上作为侦听设备运行软件，请在此处输入 PC 的 IP 地址）。
- **延时:** 主叫设备和侦听设备之间的延迟，可设置为 20~5000ms；
- **端口:** 为 SRT 会话配置一个端口，它必须与侦听设备的 SRT 端口号相匹配（1~65535）。
- **流 ID:** 您可以设置一个或保留为默认 ID（请在侦听设备上配置相同的流 ID）；
- **加密:** 可选择 AES-128、AES-192、AES-256 等加密方式



## NDI 设置



**启用 NDI:** 启用或禁用 NDI HX。启用后，摄像机将使用 NDI 协议传输视频。

**NDI 名称:** 为您的 NDI 室内摄像机输入一个名称。此名称将用于识别网络上的摄像机。

**通道名称:** 输入频道的名称。这有助于管理来自不同摄像机的多个流。

**组播:** 启用或禁用组播功能。启用后，摄像机可以将流发送到多个目标。

**组播 IP:** 如果启用了组播，请输入组播 IP 地址。

**组播掩码:** 输入组播 IP 的子网掩码。

**存活时间:** 设置组播数据包的 TTL 值。此值确定数据包在被丢弃之前可以采用的跃点数。

**网页控制:** 启用或禁用 Web 控制。启用后，可以通过 Studio Monitor 右下角的齿轮直接打开摄像机的 WEB 页面。

**备用通道:** 启用或禁用备用通道功能。启用后，如果主源发生故障，摄像机可以切换到备用源。

**NDI | HX:** 选择摄像机的 NDI 版本。选项包括 NDI | HX2 和 NDI | HX3。当为 HX3 是视频格式为 1080p60/50，码率固定不可更改。

**接入管理:** 网络中存在多个 NDI 流时，可按不同区域或功能的 NDI 流划分不同的组，便于管理，只能预览组内成员。

**分组名称:** 输入组名称以控制对摄像机的访问。默认组为“Public”。

**发现服务器:** 启用或禁用发现服务器。启用后，摄像机将使用发现服务器在网络上通告其存在。

**服务器 IP 地址:** 输入 NDI 发现服务器的 IP 地址。

**桥接设置:** 可以将 NDI 流通过互联网传输到任意有网络的地方。

# 系统设置

## 固件信息

此界面允许用户查看摄像机版本信息和对摄像机进行升级。



- **设备名称:** 设置设备名称
- **设备型号:** 显示设备型号
- **固件版本:** 显示当前摄像机固件版本信息
- **设备序列号:** 显示当前摄像机序列号
- **软件版本:** 显示当前摄像机软件版本号
- **MCU 固件版本:** 显示当前摄像机 MCU 版本号
- **自动聚焦算法版本:** 显示当前摄像机自动聚焦算法版本

## 日期和时间设置

此界面允许用户配置摄像机的日期/时间设置



有 3 种时间同步模式分别为：

1. 同步电脑时间
2. 手动设置时间
3. 同步 NTP 服务器时间

- 同步 PC 时间

选择“同步 PC”，点击“同步”即可将摄像机与 PC 时间同步。

- 日期格式，两种格式可选：

- ✧ 年-月-日
- ✧ 日-月-年

- 时间格式有 4 种格式可选

- ✧ 24 小时: 时-分-秒
- ✧ 24 小时: 时-分-秒-毫秒
- ✧ 12 小时: 时-分-秒
- ✧ 12 小时: 时-分-秒-毫秒

- 手动设置

- ✧ 选择“手动设置”，在手动时间同步中修改所需要的时间。

- 自动同步时间

- ✧ 选中启用“自动同步时间”
- ✧ 输入 NTP 服务地址

- 时区

- ✧ 选择西 12 到东 12
- ✧ 请为您的位置选择正确的时区

完成配置后，请单击“应用”按钮保存设置

## 维护设置

用于升级程序和恢复出厂设置



### 升级步骤

1. 点击“浏览”在打开的窗口中选择升级文件。
2. 点击“升级”。请勿在升级的过程中断开网络或重启和关闭电源。
3. 升级完成后，将提示重启，重启后版本号将更新。
  - 设备重启
    - ✧ 支持手动重启和定时重启
    - ✧ 手动重启只需单击“重启”，摄像机将立即重启。定时重启需要设置时间。
  - 恢复出厂设置
    - ✧ 点击“重置”即可恢复摄像机出厂值，如果勾选“保留网络参数”再点击“重置”即可恢复除 IP 地址外的所有参数为出厂值。

# 用户管理

该界面允许管理员创建/删除/修改用户帐户和密码。



若要添加新用户，请执行以下操作：

1. 单击“添加用户”按钮
2. 选择角色，可选管理员和操作员。管理员具有所有权利，而操作员不能配置系统维护和用户管理。
3. 输入用户名和密码
4. 选择用户权限
5. 点击“保存”完成新用户添加



创建用户帐户后，您还可以修改帐户的密码。请执行以下操作：

1. 选择一个用户名，单击操作下的图标，
2. 您就可以在此处进行修改密码。

您也可以选择一个用户名，然后单击 删除图标删除该用户。



# 日志查看

日志记录了摄像机执行的所有操作。主要用于分析故障和技术支持。



日志可以按事件类型进行过滤：

- 全部
- 系统操作
- 配置操作
- 告警

## 日志列表

1. 序号 - 标识每个单独事件的 ID
2. 时间 - 事件发生的日期和时间
3. 客户端 IP - 生成日志的 IP 地址
4. 描述 - 用于对事件内容进行描述

点击“导出”日志可生成一个文件，点击“清空”，可清空所有日志。

# OSD 菜单

EXPOSURE (曝光)	EXP MODE FULL AUTO* (自动)	GAIN LIMIT (增益限制)	1-255
		EX-COMP(补偿)	显示-50到50
		SMART EXPOSURE (智能曝光)	OFF (关)、ON* (开)
	EXP MODE MANUAL (手动)	GAIN(增益)	1-255
		SPEED(快门速度)	1/25、1/30、1/50、1/60、1/90、1/100、1/125、1/180、1/195、1/215、1/230、1/250、1/350、1/500、1/725、1/1000、1/1500、1/2000、1/3000、1/4000、1/6000、1/10K、1/30K、1/100K
		IRIS(光圈)	0-254 (F1.85-F32.5)
		SMART EXPOSURE (智能曝光)	OFF (关)、ON* (开)
	EXP MODE IRIS PRI (光圈优先)	IRIS(光圈)	0-254 (F1.85-F32.5)
		GAIN LIMIT (增益限制)	1-255
		SMART EXPOSURE (智能曝光)	OFF (关)、ON* (开)
	EXP MODE SHUTTER PRI (快门优先)	SPEED(快门速度)	1/25、1/30、1/50、1/60、1/90、1/100、1/125、1/180、1/195、1/215、1/230、1/250、1/350、1/500、1/725、1/1000、1/1500、1/2000、1/3000、1/4000、1/6000、1/10K、1/30K、1/100K
		GAIN LIMIT (增益限制)	1-255
SMART EXPOSURE (智能曝光)		OFF (关)、ON* (开)	
WHITE BALANCE (白平衡)	WB AUTO*(自动)	WB SENSITIVITY(白平衡灵敏度)	LOW (低)、MIDDLE (中)、HIGH* (高)
		R Tuning(红微调)	0-100
		G Tuning(绿微调)	0-100
		B Tuning(蓝微调)	0-100
	WB MODE INDOOR(室内)	WB SENSITIVITY(白平衡灵敏度)	LOW (低)、MIDDLE (中)、HIGH* (高)
		R Tuning(红微调)	0-100
		G Tuning(绿微调)	0-100
	WB MODE OUTDOOR(室外)	WB SENSITIVITY(白平衡灵敏度)	LOW (低)、MIDDLE (中)、HIGH* (高)
		R Tuning(红微调)	0-100
		G Tuning(绿微调)	0-100
	WB MODE OPW(触发)	WB SENSITIVITY(白平衡灵敏度)	LOW (低)、MIDDLE (中)、HIGH* (高)
		R Tuning(红微调)	0-100
		G Tuning(绿微调)	0-100
	WB MODE ATW(自动跟踪)	WB SENSITIVITY(白平衡灵敏度)	LOW (低)、MIDDLE (中)、HIGH* (高)
		R Tuning(红微调)	0-100
		G Tuning(绿微调)	0-100
	WB MODE USER(手动)	WB SENSITIVITY(白平衡灵敏度)	LOW (低)、MIDDLE (中)、HIGH* (高)
		R Tuning(红微调)	0-100
		G Tuning(绿微调)	0-100
		B Tuning(蓝微调)	0-100
		R GAIN(红增益)	0-100
	WB SVL(纳灯)	WB SENSITIVITY(白平衡灵敏度)	LOW (低)、MIDDLE (中)、HIGH* (高)
		R Tuning(红微调)	0-100
		G Tuning(绿微调)	0-100
		B Tuning(蓝微调)	0-100
	WB MANUAL (固定色温)	WB SENSITIVITY(白平衡灵敏度)	LOW (低)、MIDDLE (中)、HIGH* (高)
		R Tuning(红微调)	0-100
		G Tuning(绿微调)	0-100
		B Tuning(蓝微调)	0-100
		COLOR TEMPERATURE (色温)	2500K-9000K
PICTURE(图像)	SHARPNESS(锐度)	0-100	
	2D NR(2D降噪)	0-100	
	3D NR(3D降噪)	0-100	
	FLIP(翻转)	OFF* (关)、ON (开)	
	MIRROR(镜像)	OFF* (关)、ON (开)	
	PORTRAIT(竖屏)	OFF* (关)、ON (开)	
	HUE(色调)	0-100	
	SATURATION(饱和度)	0-100	
	CONTRAST(对比度)	0-100	
	EFFECT (效果)	DAY* (彩色)、NIGHT (黑白)	
	Scene (场景)	Standard*,Bright,Clarity,Soft (标准, 明亮, 清晰, 柔和)	
	DEFOG MODE(除雾)	OFF* (关)、AUTO (自动)、MANUAL (手动)	

PICTURE(图像)	DEFOG LEVEL(除雾等级)		0-100
	BRIGHT(亮度)		0-100
	HLC MODE(强光抑制)		OFF* (关)、ON (开)
	NEXT X/X(下一页)		
	BACKLIGHT COM.(背光补偿)		OFF* (关)、ON (开)
	WDR(宽动态)		OFF* (关)、ON (开)
	WDR LEVEL(宽动态等级)		0-100
	DE-FLICKER(防闪烁)		OFF*、50、60
	GAMMA(伽马)		DEFAULT*、0.45、0.50、0.55、0.63
	Color Matrix(色彩矩阵)	Magenta(品红)	Hue(-127 to 0 to 127)、Saturation(-127 to 0 to 127)、Value(-127 to 0 to 127)
Red(红)		Hue(-127 to 0 to 127)、Saturation(-127 to 0 to 127)、Value(-127 to 0 to 127)	
Yellow(黄)		Hue(-127 to 0 to 127)、Saturation(-127 to 0 to 127)、Value(-127 to 0 to 127)	
Green(绿)		Hue(-127 to 0 to 127)、Saturation(-127 to 0 to 127)、Value(-127 to 0 to 127)	
Cyan(青)		Hue(-127 to 0 to 127)、Saturation(-127 to 0 to 127)、Value(-127 to 0 to 127)	
	Blue(蓝)	Hue(-127 to 0 to 127)、Saturation(-127 to 0 to 127)、Value(-127 to 0 to 127)	
NEXT X/X (下一页)			
LENS(镜头)	DIGITAL ZOOM(数字变焦)		OFF* (关)、ON (开)
	ZOOM RATIO OSD(倍数显示)		OFF* (关)、ON (开)
	AF MODE (聚焦模式)		MANUAL、OnePush、AUTO (手动, 触发, 自动)
	AF AREA(聚焦区域)		DEFAULT,ALL,TOP,CENTER,BOTTOM(默认, 全局, 顶部, 中心, 底部)
	SMART FOCUS(智能聚焦)		OFF (关)、ON* (开)
	AF SENSITIVITY(AF灵敏度)		HIGH* (高)、MID (中)、LOW (低)
	ZOOM SPEED(变焦速度)		0、1、2*、3、4、5、6、7
	MF SPEED(聚焦速度)		0、1、2*、3、4、5、6、7
NEAR LIMIT(最小聚焦距离)		0x8000 10m	
PAN TILT(云台)	ADAPTIVE PT(云台关联倍率)		OFF (关)、ON (开) *
	P/T SPEED(云台速度)		0、1、2、3*、4、5
	PRESET(预置位)	PRESET MEMORY (预置位记忆)	Standard Mode* (PTZ的位置存储)、Extended Mode(PTZ位置及图像参数存储)
		PRESET SPEED(预置位速度)	0、1、2、3、4、5*
MOTIONLESS PRESET(静态预置位)		OFF* (关)、ON (开)	
	RELOAD PRESET 1(调用预置位1)	OFF (关)、ON (开) *	
SYSTEM(系统)	PELCO ID(Pelco协议地址)		001*~255
	VISCA ID(Visca协议地址)		001*~007
	IR ID (遥控地址)		1
	IR - RECEIVE(红外遥控开关)		OFF (关)、ON (开) *
	COMM TYPE(控制接口)		RS422
	BAUD RATE(波特率)		2400,4800,9600*,38400
	DISPLAY INFO(开机信息)		OFF (关)、ON (开) *
	VIDEO PARAMETERS OSD (图像参数显示)		OFF* (关)、ON (开)
	TALLY MODE(TALLY模式)		OFF (关)、ON (开) *
	AUDIO(音频)	OFF* (关)、ON* (开)	
		Input Type (输入类型)	Line*
		Volume level (音量)	-36dBu to +12dBu
	COLOR SPACE(色彩空间)		RGB,YUV 422
VIDEO FORMAT(视频格式)		1080P60*、1080P59.94、1080P50、1080P30、1080P29.97、1080P25、720P60、720P59.94、720P50、	
FACTORY RESET(恢复出厂)		YES,NO	
STATUS(状态)	PELCO ID (派尔高协议地址)	1	(不可调节)
	VISCA ID (VISCA地址)	1	(不可调节)
	IR ID (遥控地址)	1	(不可调节)
	BAUD RATE (波特率)	9600	(不可调节)
	COMM TYPE (通讯类型)	422	(不可调节)
	VIDEO FORMAT (视频格式)	1080P60	(不可调节)
	MCU FW (MCU版本)	V0K010B35010AA011	(不可调节)
	EXP MODE (曝光模式)	AUTO_EXP	(不可调节)
	WB MODE (白平衡模式)	AUTO	(不可调节)
	HUE (色调)	5	(不可调节)
	CONTRAST(对比度)	8	(不可调节)
	SATURATION(饱和度)	OFF	(不可调节)
	FLIP (翻转)	OFF	(不可调节)
	NEXT X/X (下一页)		
	MIRROR (镜像)	OFF	(不可调节)
	P/T SPEED (云台速度)	3	(不可调节)
	PRESET SPEED (预置位速)	5	(不可调节)
	Scene (场景)	Standard(标准)	(不可调节)
	IP ADDR (网络地址)	192.168.000.013	
	MAC ADDR (物理地址)	44-03-77-E0-02-AF	(不可调节)
NEXT X/X (下一页)			