

BOLIN

EXU230NX 室外云台摄像机

用户指南



目录

重要信息	1
清单	3
选购配件	4
推荐外设	5
概述	6
特征	6
产品示图和尺寸	7
快速入门指南	9
供电	9
网络	10
视频输出	10
音频输入	12
控制输入	12
同步 (Genlock)	19
Tally 灯	19
Web 界面配置	22
通用设置	26
图像设置	28
曝光	28
白平衡	29
图像	30
色彩矩阵	31
伽玛校正	32
镜头	33
云台	34
同步锁相	35
系统	35
音视频设置	36
NDI 设置	41
网络设置	42
系统设置	45
OSD 菜单	49

重要信息

感谢您购买我们的产品。如有任何问题，请联系授权经销商。
在操作本机之前，请仔细阅读本手册并保留以供将来参考。

版权

保凌影像版权所有。不得复制本手册的任何部分，如需发布在任何应用中或通过任何方式修改，必须得到我司事先书面同意。

商标声明

保凌科技的商标和 Logo 是保凌科技的财产。本手册中包含的其他商标、公司名称和产品名称均属于其各自所有者的财产。

商标和注册商标声明

- Microsoft、Windows、ActiveX 和 Internet Explorer 是 Microsoft Corporation 在美国和/或其他国家/地区的注册商标。
- HDMI、HDMI 徽标和 High-Definition Multimedia Interface 是 HDMI Licensing, LLC 在美国和其他国家/地区的商标或注册商标。
- 本软件可能包含 H.264/AVC 视频技术，使用该技术需要 MPEG-LA, LLC 的以下通知：

本软件根据 AVC 专利组合许可证获得许可，用于消费者的个人和非商业用途：(I) 按照 AVC 标准（“AVC 视频”）对视频进行编码，或（II）对从事个人和非商业活动的消费者编码的 AVC 视频进行解码，或从获得许可的视频提供商处获取的 AVC 视频进行解码。提供 AVC 视频。未授予或暗示任何其他用途的许可。更多信息可从 MPEG LA, L.L.C. 获得。请访问 <http://www.mpegla.com>。




- HEVC / H.265 由 patentlist.hevcadvance.com 上列出的一项或多项专利权保护。
- HDBaseT 是 HDBaseT 联盟的商标。
- ONVIF 商标和标识将根据本指南和其他 ONVIF 政策和文件使用，包括 ONVIF 成员规则和 ONVIF Logo 指南 1。
- 本手册中包含的其他商标、公司名称和产品名称属于各自所有者的财产。

法律声明

注意：

- 为确保账户安全，用户首次登录后应立即修改密码，建议用户设置强密码（不少于 8 位字符）。部分机型无需密码登录，不适用密码登录。
- 本文档内容如有变更，恕不另行通知。本手册中描述的产品或程序将随时进行改进或更新。
- 我们已尽最大努力核实本文档内容的完整性和正确性，但本手册中的任何声明、信息或建议均不构成任何明示或暗示的正式保证。对于本手册中的任何技术或印刷错误，我们概不负责。
- 本手册中显示的产品外观仅供参考，可能与用户设备的实际外观有所不同。
- 本手册是多种产品型号的指南，因此并不适用于任何特定产品。
- 本手册中，不同型号产品的显示界面图示、显示参数、图纸、取值范围等可能会有差异，用户请以实际产品为准。
- 由于物理环境等不确定因素，实际值与本手册提供的参考值可能存在差异。
- 使用本文档以及由此导致的结果应完全由用户自行承担。
- 在操作本机之前，用户应仔细阅读本手册并保留以供将来参考。

符号

符号	描述
	危险 包含重要的安全说明并指示可能导致人身伤害的情况。
	警告 用户必须小心谨慎，操作不当可能会造成产品损坏或故障。
	注意 表示有关产品使用的有用信息或补充信息。

安全信息

 **警告：**

设备及其附件的安装和拆卸必须由合格人员进行。在安装和操作之前，您必须阅读设备随附的所有安全说明。

- 如果产品无法正常工作，请联系您的经销商。切勿尝试自行拆卸摄像机。（对于未经授权的维修或维护导致的问题，我们不承担任何责任。）
- 此安装应由合格的维修人员进行，并应符合当地的所有法规。
- 运输时，摄像机应使用原包装包装。
- 使用摄像机前，请确保电源电压正确。
- 请勿摔落摄像机或使其受到物理冲击。
- 请勿用手指触摸传感器模块。如果需要清洁，请使用干净的布和少量乙醇轻轻擦拭。如果长时间不使用摄像机，请盖上镜头盖以保护传感器免受灰尘侵袭。
- 请勿将摄像机镜头对准强光，例如太阳或白炽灯。强光会对摄像机造成致命损坏。

维护注意事项：

- 如果前玻璃表面有灰尘，请使用无油刷或橡胶吹尘球轻轻清除灰尘。
- 如果前玻璃表面有油脂或灰尘污渍，请使用防静电手套或无尘布从中心向外轻轻擦拭玻璃表面。如果油脂或污渍仍无法去除，请使用防静电手套或蘸有清洁剂的无尘布轻轻擦拭玻璃表面，直至去除。
- 清洁前玻璃表面时，请勿使用苯或乙醇等有机溶剂。

监管合规性


FCC 第 15 部分

本设备已经过测试，符合 FCC 规则第 15 部分对数字设备的限制。这些限制旨在为设备在商业环境中运行时提供合理的保护，防止有害干扰。本设备会产生、使用并辐射射频能量，如果不按照说明手册进行安装和使用，可能会对无线电通信造成有害干扰。在住宅区操作本设备可能会造成有害干扰，在这种情况下，用户需要自行承担纠正干扰的费用。

本产品符合 FCC 规则第 15 部分的规定。操作需遵守以下两个条件：

本设备不得造成有害干扰。

本设备必须承受任何收到的干扰，包括可能导致不良操作的干扰。

	LVD/EMC 指令 本产品符合欧洲低电压指令 2006/95/EC 和 EMC 指令 2004/108/EC。
	WEEE 指令 - 2002/96/EC 本手册所提及的产品受废弃电气及电子设备（WEEE）指令管辖，必须以负责任的方式处置。

清单

	EXU-Ultra 室外云台摄像机
	可拆卸的 Tally 灯
	EXU 电源适配器 (P36-4)
	红外遥控器 (VCC-RC-2)
	RJ45 转 RS422/485 转换线 (摄像机使用)
	防尘袋
	安全绳
	HDMI 电缆支架 (带螺丝)
	DC 12V 输出电线

	防水罩
	防水橡胶垫圈
	柔性导管套
	防护罩

选购配件

	壁装支架 (ES-WM)
	音频转换线 (BLA-10)
	吊装支架套件 (C-PMSB)
	大型云台摄像机壁挂支架 支架 (C-WM3B) 装饰盖 (C-WM3B)

	<p>吊装转接盘 (QR-M)</p>
	<p>底座安装支架 (QR-BM)</p>

推荐外设

	<p>97W POE 供电设备 (BL-PP97)</p>
	<p>NDI 解码器 (HDMI/SDI 输出) (EG40N)</p>
	<p>控制键盘</p>

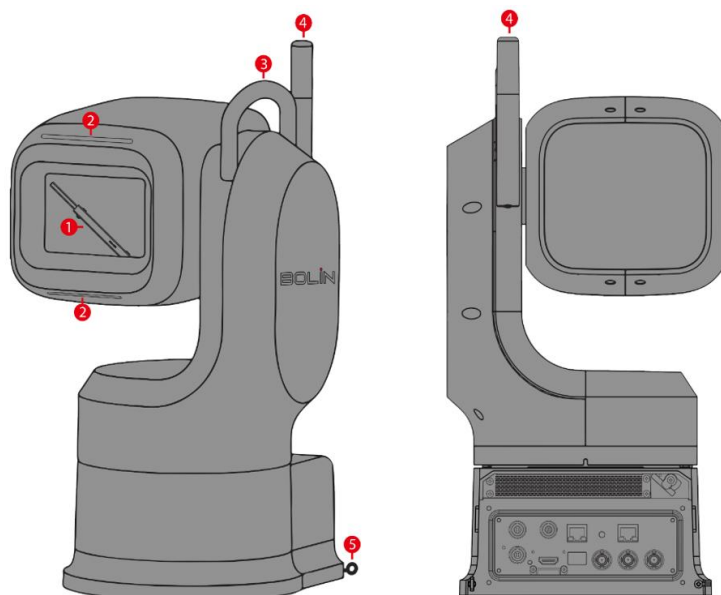
概述

本用户指南将为 EXU230NX 室外云台摄像机的用户提供有关摄像机各种特性和功能及其使用方法的深入讲解。

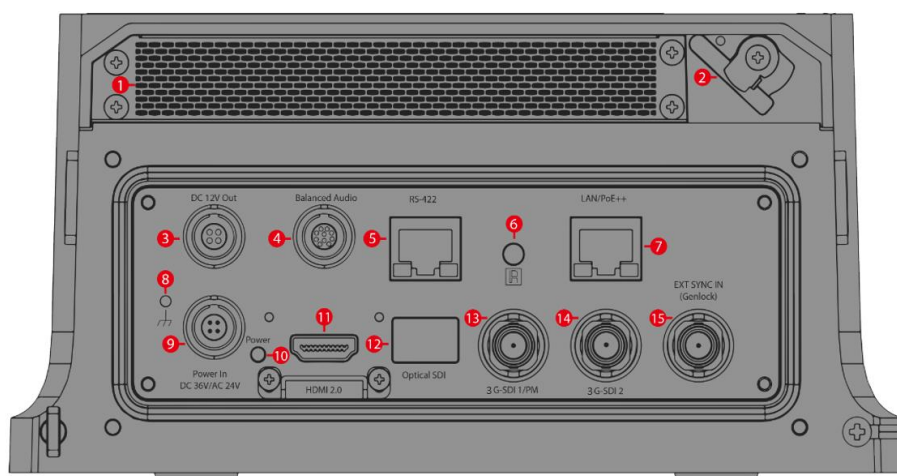
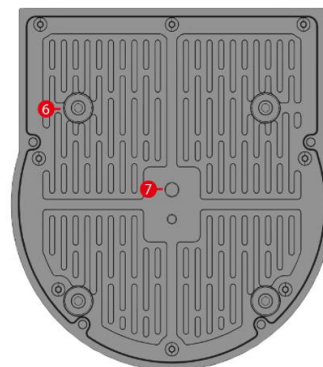
特征

- NDI 认证，支持 NDI HX3。
- 配备 4K 蔡司镜头、30 倍变焦、STARVIS II 1/1.8 英寸传感器的全高清摄像机
- IP67 防水等级。
- -40° C 至+60° C 工作温度。
- 真正的三路输出；通过 HDMI、SDI 和 NDI 流同时和独立输出
- 广播级标准 3G-SDI 输出
- 平稳、准确、安静的云台
- 支持多种云台控制协议和方式
- 通过 IP 进行固件升级（WEB 界面）
- 可拆卸的 Tally 灯
- 内置手柄-行业首创
- 屏幕叠加字符
- 通过 XLR 实现麦克风和线路电平平衡音频输入
- 支持同步锁相
- 可额外输出 12W 的功率
- 内置隐藏式雨刷和镜头遮光罩
- 支持 FreeD 协议
- 填充氮气

产品示图和尺寸

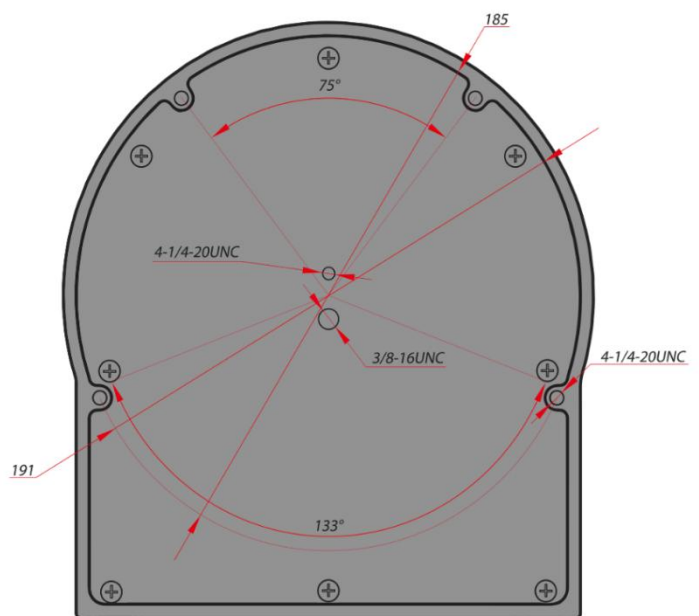
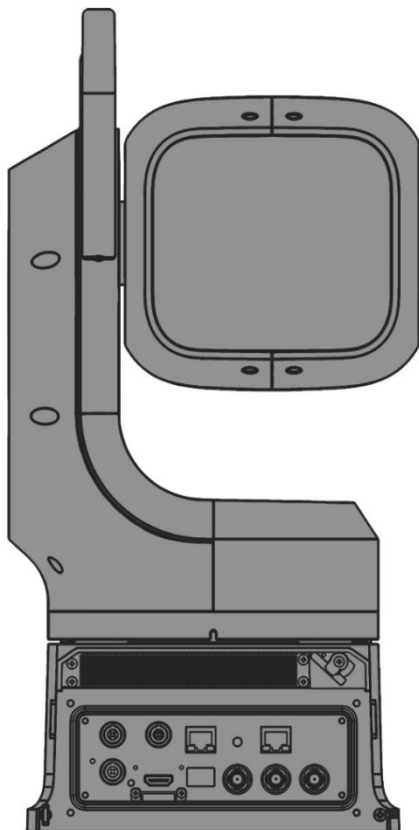
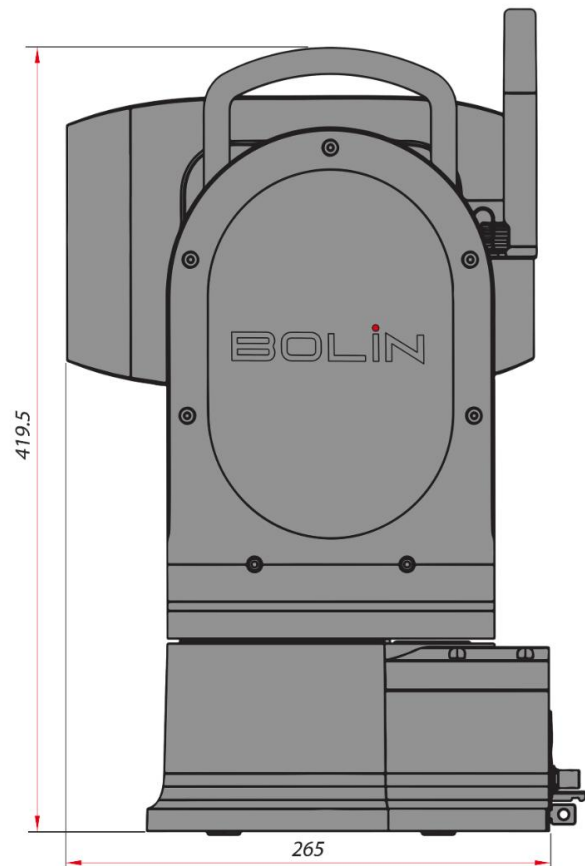
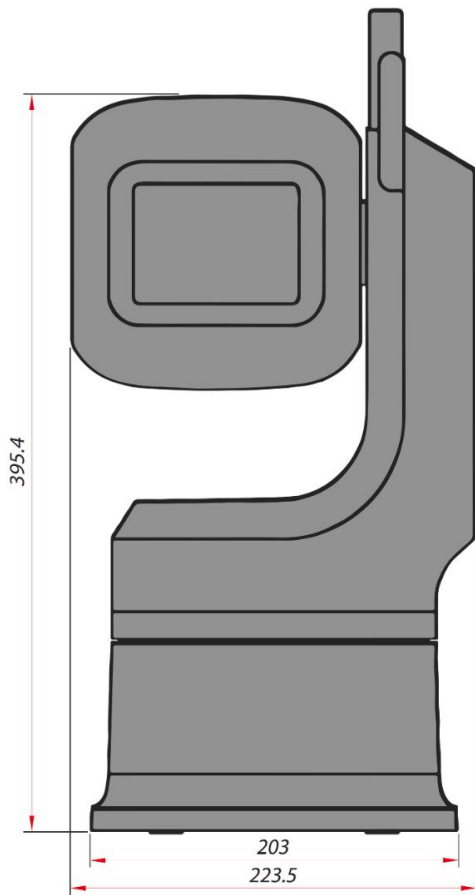


- ① 雨刷
- ② 排水槽
- ③ 提手
- ④ Tally 灯
- ⑤ 安全绳挂载孔
- ⑥ 安装孔
- ⑦ 1/4 " 三脚架安装孔



- ① 风扇
- ② 风扇拆卸工具
- ③ DC 12V电源输出
- ④ 平衡音频输入/输出 (10针LEMO连接器)
- ⑤ RS422控制端口
- ⑥ 红外接收器
- ⑦ 1G网络端口, 带PoE++电源输入
- ⑧ 接地
- ⑨ DC36V / AC24V电源输入
- ⑩ 电源指示灯
- ⑪ HDMI 输出
- ⑫ SDI光纤输出端口
- ⑬ 3G-SDI端口 (支持OSD显示)
- ⑭ 3G-SDI端口 (不支持OSD显示)
- ⑮ 外部Genlock同步

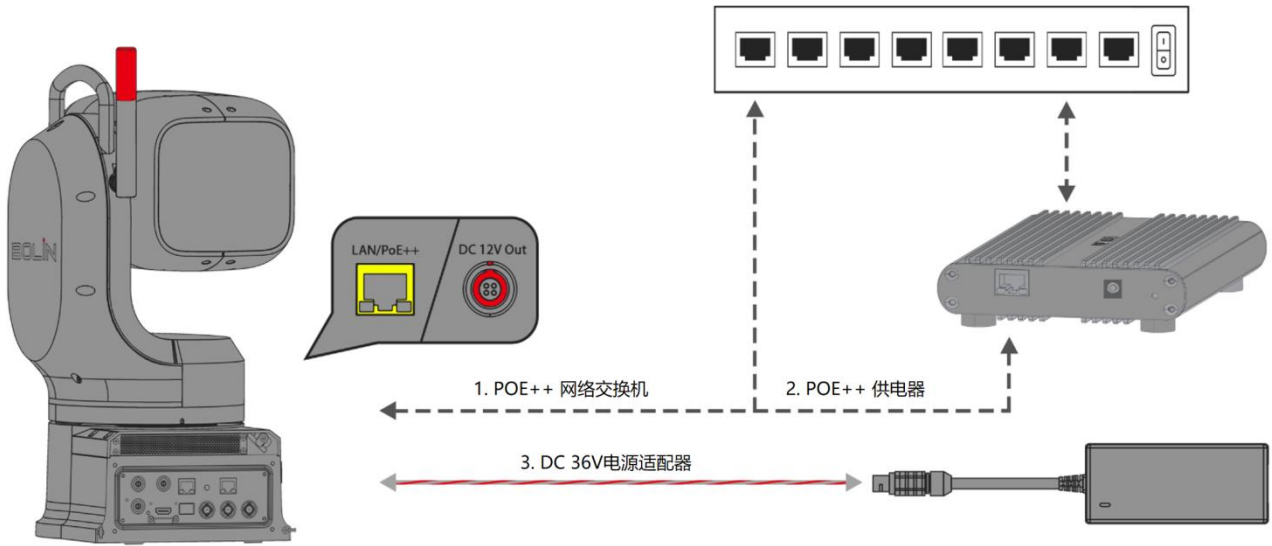
📄 注意：下面列出的所有尺寸均以毫米为单位。



快速入门指南

EX-Ultra 系列室外云台摄像机具有多种视频输出、电源输入、控制、音频输入和输出以及同步连接选项。您可以根据需要选择适当的连接。

供电



摄像机可以通过两种方式供电：

- 包装盒内含有的 DC36V 4A 电源适配器 (P36-4) 插入 DC 36V 电源输入端口。
- PoE++ (IEEE802.3bt, Type 4 Class8) 通过带有 RJ45 连接器的 6 类 (CAT6) 网线插入 10/100/1000 网络端口。该 CAT6 网线的另一端可插入支持 POE++ (每个端口 90 瓦功率输出) 的网络交换机端口上。

注意：如果网络交换机不提供 POE++ 电源，则可以使用 BoLin 的 POE++ 供电。 (如下所示)。

DC 36V 4A 电源适配器 (P36-4)	带 RJ45 连接器的 CAT6 网线	97W PoE 供电 (BL-PP97)


注意：请仅使用摄像机随附的直流电源适配器。请勿使用任何其他直流电源适配器。

注意：如果使用 POE++ 电源，请确保 POE 电源有足够的功率预算来满足摄像机的需要，否则某些功能可能无法正常运行。CAT6 网线从摄像机到 POE 电源的距离限制为 90 米，否则会发生信号和功率损失。

网络

该摄像机通过网络连接提供多种功能。除了通过以太网供电外，网络连接还允许用户远程调整摄像机设置、将视频从摄像机传输到远程位置以及通过 Web 界面控制云台摄像机功能。要将摄像机连接到网络，用户应遵循以下步骤：

1. 准备一根标准 6 类 (CAT) 网线，将网线的一端插入摄像机。将另一端连接到网络交换机。
2. 连通摄像机电源。
3. 要搜索摄像机的 IP 地址，用户可打开 OSD 菜单并导航到状态部分查看摄像机 IP 地址。或者，用户可以从网站 (www.bolin-av.com) 下载 Bolin 的 IP 搜索工具到 Windows 计算机上并执行该工具以在网络上搜索摄像机。
4. 用户应确保他们的摄像机和计算机位于网络的同一子网上才能访问 Web 界面。

 **注意：**摄像机默认 IP 为 DHCP，需要在网络中路由器启用 DHCP 功能，使摄像机自动获取一个 IP 地址，然后通过 Discovery Tool 工具搜索在线设备。
如果网络中未部署 DHCP 服务器，那么摄像机 IP 会变成 192.168.0.13。
要更改 IP 地址设置，请参阅本指南的 [Web 界面配置部分](#)。

视频输出

EXU 具有多个视频输出，可同时使用，分辨率可独立配置。输出因摄像机型号而异，如下所示：

HDMI 输出

用户应按照以下步骤连接摄像机：

1. 将支持所需分辨率的 HDMI 线的一端连接到摄像机的 HDMI 输出。将 HDMI 线的另一端连接到所需目的地（切换器、转换器、显示器等）。
2. 打开摄像机电源并等待其初始化。初始化完成后，屏幕上将显示视频。前五秒将显示摄像机的初始设置。
3. 用户可以利用 OSD（屏幕显示）菜单或 Web 界面来设置所需的输出分辨率和帧速率。有关如何配置这些设置的更多信息，请参阅本指南的 Web 界面配置和系统菜单部分。


 **注意：**建议用户使用经过认证的 HDMI 线，以确保摄像机获得最高的信号质量。

HDMI 标准分类

HDMI 标准	带宽	支持的最大分辨率
HDMI 1.4	10.2 G/秒	1080p, 120 Hz
HDMI 2.0	18.0 G/秒	4K, 60 Hz
HDMI 2.1	48.0 G/秒	8K, 120 Hz

双 SDI 输出

1. 将 SDI 线缆的一端连接到摄像机上的两个 SDI 输出端口之一。确保将 BNC 连接头固定到位，以防止线缆在使用过程中松动。将 SDI 线缆的另一端连接到所需的目的地（切换器、视频路由器、转换器、显示器等）。
2. 打开摄像机电源并等待其初始化。初始化完成后，屏幕上将显示视频。前五秒将显示摄像机的初始信息。
3. 用户可以利用 OSD 菜单或 Web 界面来设置所需的分辨率和帧率。有关如何配置这些设置的更多信息，请参阅本指南的 Web 界面配置和系统菜单部分。

 **注意：**第 2 个 SDI 输出端口仅显示视频，而不显示任何 OSD 菜单。

SDI 标准分类


SDI 标准	带宽	支持的最大分辨率
标清 SDI	270 Mb/秒	480i
高清 SDI	1.485 G/秒	720p / 1080i
3G-SDI	2.970 G/秒	1080P, 60FPS
6G-SDI	6G/秒	4K, 30FPS
12G-SDI	12G/秒	4K, 60FPS


光纤

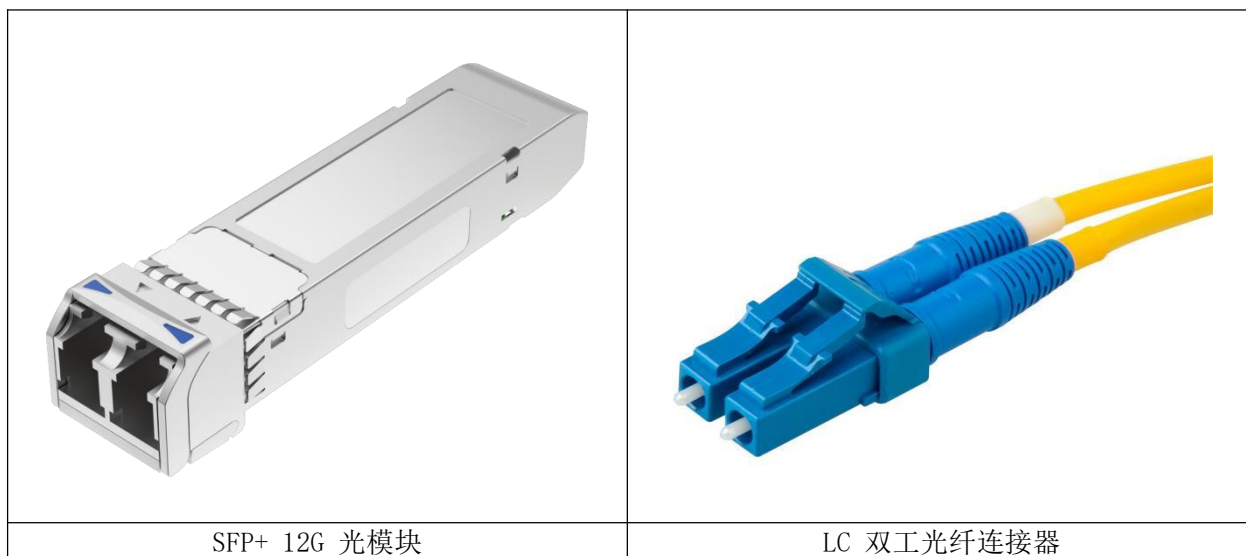
需要（2 个）单模 1310 nm SFP+ 12G 光模块（收发器），插入信号链的每一端。此外，购买一根长度适合用户要求的带 LC 连接器的单模双工光纤电缆。

1. 将一个 SFP+ 光模块插入摄像机。光模块完全插入后，将光纤 LC 连接器插入光模块。在接收端（光纤转换器、监视器、录像机等）重复这些步骤。
2. 打开摄像机电源并等待其初始化。初始化完成后，屏幕上将显示视频。前五秒将显示摄像机的初始信息。
3. 您可以使用 OSD（屏幕显示）菜单或 Web 界面设置所需的分辨率和帧率。有关如何配置这些设置的更多信息，请参阅本指南的 Web 界面配置和系统菜单部分。

经过全面测试，我们推荐 FS 和 LR-TECH 品牌来满足您的需求。特别是“LR-8910D-SDI-LR”型号（序列号：BS190909052）的性能非常出色。

 注意：光纤输出的分辨率与 SDI 输出的分辨率设置相同。这些视频输出不是独立的。

 注意：不使用时，请务必盖住光纤线缆和 SFP+ 模块上的 LC 连接器。不盖住连接器可能会导致损坏和信号衰减。



IP 流输出

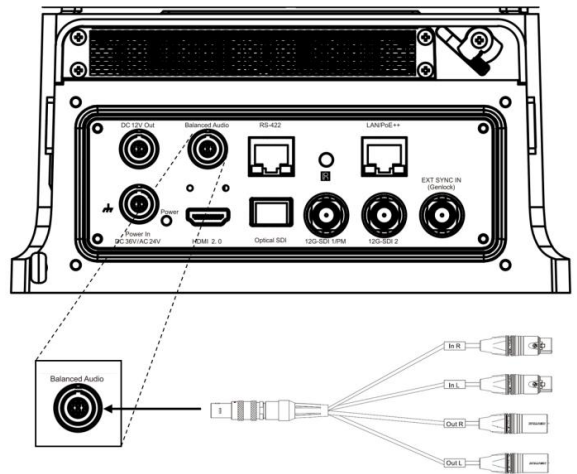
可以从摄像机的 Web 界面启用和配置 IP 流。摄像机必须使用 CAT6 网线通过交换机或直接连接到计算机来连接到局域网 (LAN)，才能访问 Web 界面。从摄像机进行推流传输需要互联网 (WAN) 访问。应遵循以下步骤：

1. 将 CAT6 网线的一端插入摄像机的 10/100/1000 网口，将另一端插入交换机或直接插入计算机，将摄像机连接到网络。
2. 在计算机上打开支持 HTML5 的 Web 浏览器并输入摄像机的 IP 地址。IP 地址也可以在摄像机的屏幕显示 (OSD) “状态” 菜单下找到，或者使用下载中心的保凌 IP 搜索工具找到。
3. 从 Web 界面左侧的菜单中选择“音视频设置”。根据需要启用和配置 IP 流。有关更多详细信息，请参阅本用户指南的“Web 界面配置”部分。

音频输入

该摄像机配备行业标准的 10 针 LEMO 连接器，可嵌入平衡音频。用户可以选择使用第三方音频线缆或购买 Bolin 的 10 针 LEMO 转 XLR 音频线缆 (BLA-10)。连接并从 Web 界面或 OSD 菜单开启音频后，音频将嵌入到摄像机的 HDMI、SDI 和 IP 流中。要将音频源连接到摄像机，请按照以下步骤操作：

1. 准备一根 10 针 LEMO 转 XLR 转接线。将转接线的 LEMO 公头连接器插入摄像机背面标有“Balanced Audio In/Out”的 LEMO 母头连接器。
2. 使用 XLR 音频线缆，将音频源（麦克风、音频混音器、扬声器等）的输出连接到转接线的两个母 XLR 连接器
3. 要启用音频并配置音频参数，请登录摄像机的网络界面或打开 OSD 菜单。



注意：务必通过 Web 界面或 OSD 菜单启用音频输入。否则，您的视频流将没有音频。

注意：请忽略分支电缆上的两个 XLR 公接头。通过 XLR 输出的音频无效。

控制输入

EXU 室外云台摄像机具有多种控制方式，可同时使用，为用户提供设置所需的灵活性。控制方法如下：


红外遥控器

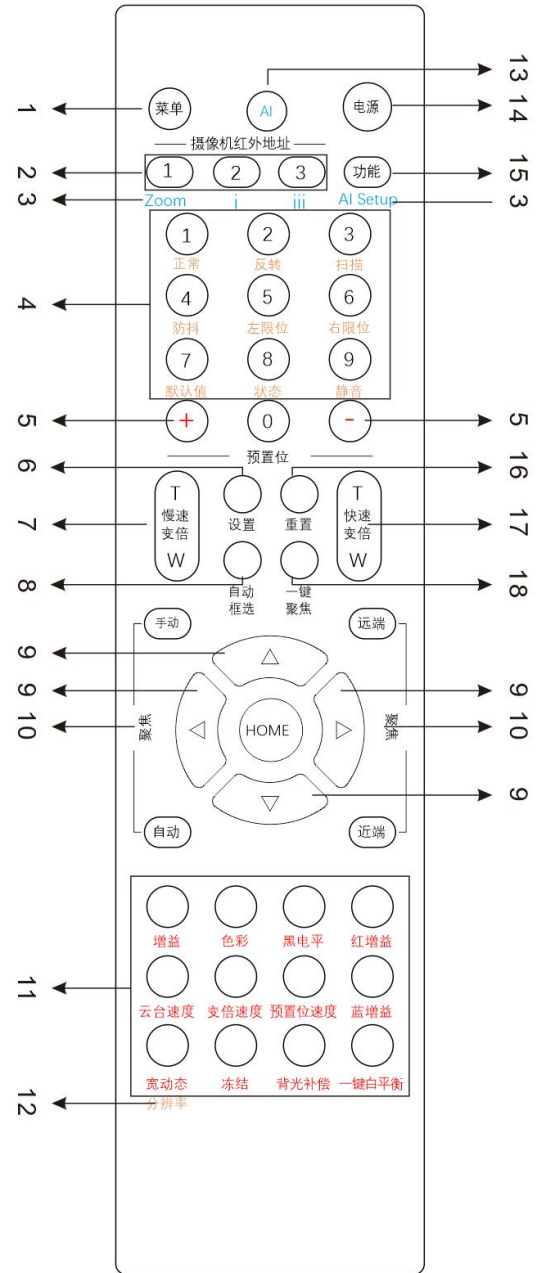
设备自带的红外遥控器能够控制最多 3 台云台摄像机。可以使用 Web 界面设置红外地址。红外遥控器的设计为在短距离内发挥最佳功能，并且需要与摄像机保持一致的方向。摄像机的后面包含一个红外接收器，用于接受来自红外遥控器的命令。如果使用多个摄像机，建议为彼此靠近的摄像机分配不同的红外地址，以防止意外更改。要使用红外控制器，建议执行以下步骤：

1. 打开摄像机电源并等待其初始化。初始化完成后，屏幕上将显示视频。前五秒将显示摄像机的初始信息。初始化信息中将会显示红外地址。
2. 在红外遥控器的“摄像机红外地址”上，应选择与摄像机上的红外地址相对应。现在可以使用遥控器来配置或控制摄像机。

注意：使用红外遥控器时，请务必关闭附近的所有摄像机或将其设置为不同的红外地址。如果范围内的摄像机设置为相同的红外地址，则它们的设置可能会被更改。

红外控制器的功能:

- 菜单: 打开/关闭摄像机 OSD 菜单
 - 摄像机红外遥控器地址选择
 - AI 功能, 当按下 AI 按钮 (13#) 时可用(未激活)
 - 数字按钮: 预设位置调用和设置
 - 正常: 按“功能+正常”键设置云台水平正方向转动
 - 反转: 按“功能+反转”键设置云台水平方向反向转动
 - 扫描: 按住“功能+扫描”按键设置
 - 防抖: 按住“功能+防抖”按键设置 (摄像机必须支持防抖功能才可使用)
 - 左限位: 按“功能+左限位”键设置左限位, 常按 3 秒“功能+左限位”键取消左限位。
 - 右限位: 按“功能+右限位”键设置右限位, 常按 3 秒“功能+右限位”键取消右限位。
 - 默认值: 按住“功能+默认值”键恢复 OSD 菜单为出厂值
 - 状态: 按住“功能+状态”键调出摄像机状态
 - 静音: 按住“功能+静音”键设置音频开/关
 - 功能项 11# 的值调整+。
 - 设置: 按住“设置+数字按键”设置预置位
 - 慢速变倍: T: 放大、W 缩小
 - 自动框选: 未激活
 - 方向控制
 - 云台方向控制
 - OSD 菜单导航
 - HOME: 回到初始位, 确认按钮
 - 聚焦
 - 手动: 通过远端和近端手动聚焦
 - 自动: 自动聚焦
 - 功能直接控制, 使用 +和 - 进行功能调整
 - 增益: 图像增益调整
 - 色彩: 图像色彩饱和度调整
 - 黑电平: 图像黑电平调整
 - 红增益: 图像白平衡红色调整
 - 云台速度: 平移/倾斜速度调整
 - 变倍速度: 变焦速度调整
 - 预置位速度: 预置位速度调整
 - 蓝增益: 图像白平衡蓝色调整
 - 宽动态: 宽动态调整
 - 冻结: 冻结图像
 - 背光补偿: 背光补偿设置
 - 一键白平衡: 一键白平衡设置
 - 分辨率: 视频格式切换(同时按住“功能+分辨率按钮”), 更改视频格式后, 摄像机将重新启动, 并且屏幕变黑几秒钟)
 - AI: AI 模式按键: 按下 AI 按钮一次, 然后按下其中一个蓝色的功能按钮
 - 电源
 - 打开摄像机电源, 使摄像机进入操作状态
 - 关闭摄像机电源, 使摄像机置于待机状态
 - 打开/关闭摄像机电源不会重启摄像机
 - 功能菜单: 按住“功能”键, 然后按下其中一个棕色的功能按钮。
 - 重置: 取消已设置的预置位(按住重置+数字按键)
 - 快速变倍: 快速放大、缩小
 - 一键聚焦
-  注意: 红外遥控器不含电池。

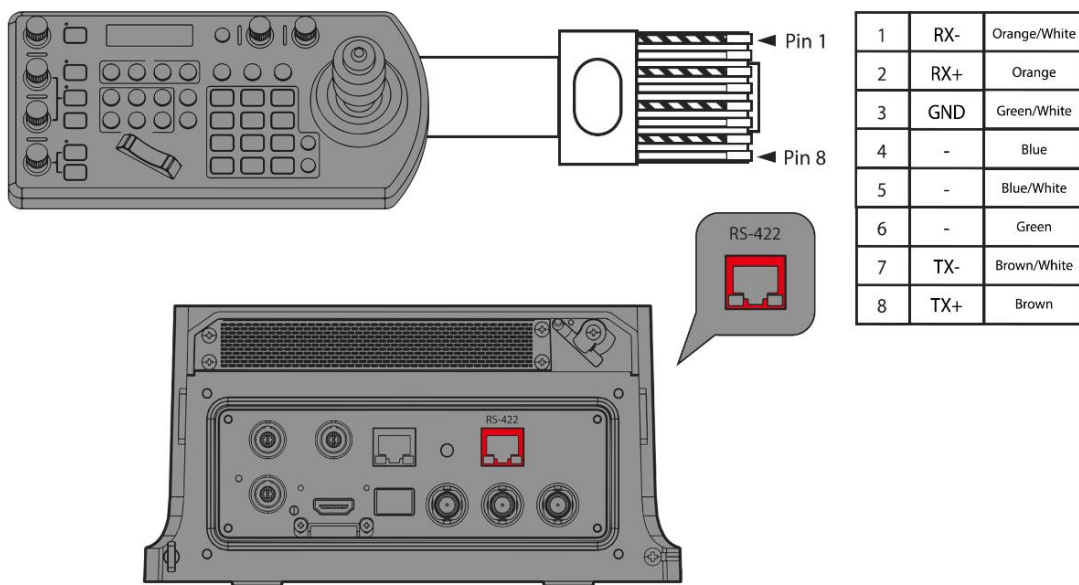


VISCA (RS-422/485)

摄像机配备 RS-422 端口，便于通过串口命令进行 VISCA 控制。此 RS-422 端口还兼容 RS-485。摄像机可通过串口连接到键盘控制器或计算机。这样可以执行平移、倾斜和变焦操作，以及执行预置位。

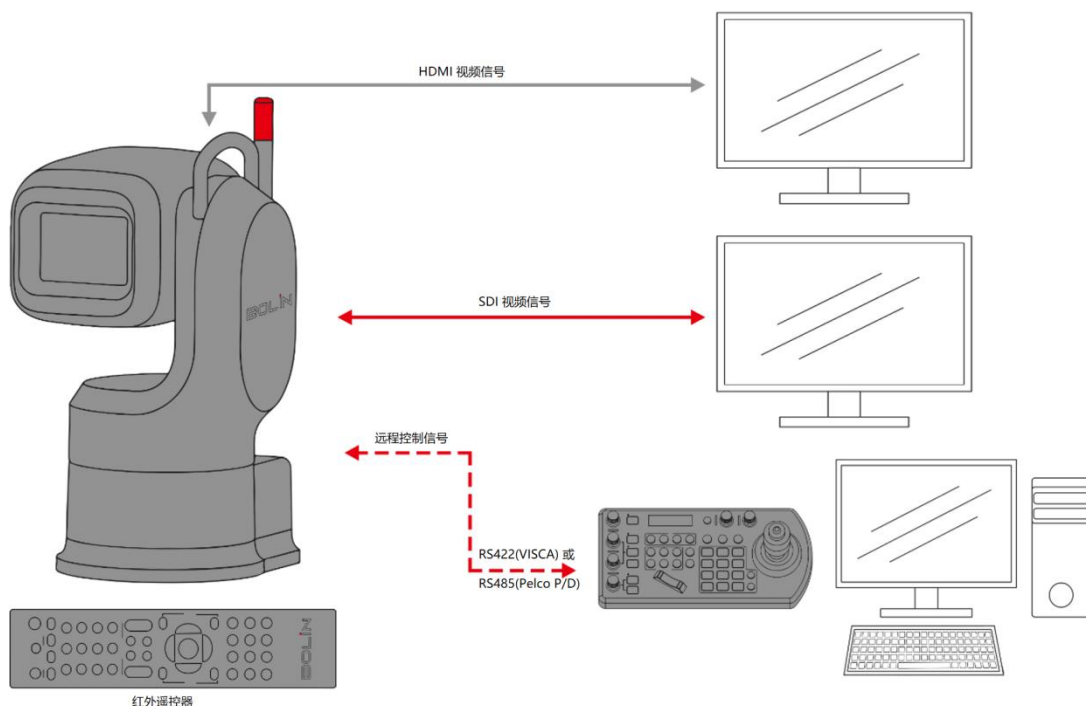
① 注意：通过串口方式将摄像机连接到索尼 PTZ 控制器时，与非索尼 PTZ 控制器的接线不同。验证所用特定控制器的引脚定义至关重要。

1. 打开摄像机电源，并打开 OSD 菜单或使用任何 Web 浏览器登录 Web 界面。继续进行系统设置并调整波特率以匹配控制器的波特率。VISCA ID 应设置为 1 到 7 之间的数字。
2. 使用 T568B 标准接法的 CAT5 或 CAT6 网线将摄像机直接连接到键盘控制器。或者使用随附的 RJ45 转 RS422 控制线将末端与 CAT5/CAT6 网线连接到摄像机和键盘控制器之间。应遵循下面提供的引脚定义。



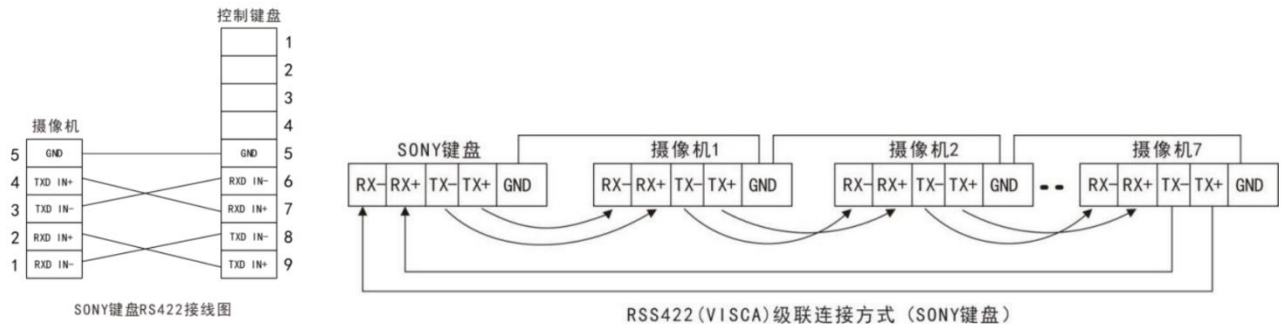
使用 RS-422 (VISCA) /RS485 (PELCO P/D)

摄像机 RS-422/485 端口可用于连接控制器，例如操纵杆键盘控制器或 PC 工作站。这样可以轻松管理平移、倾斜和缩放功能，以及使用控制器按钮访问所有预设功能。要操作 PC 站，必须拥有该设备兼容的软件应用程序。



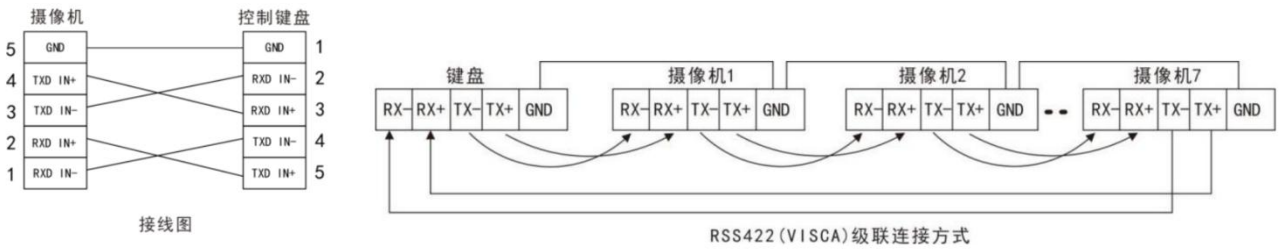
SONY 键盘 RS422 连接

用于 SONY 控制器的多个摄像机建立 RS422 菊花链连接。

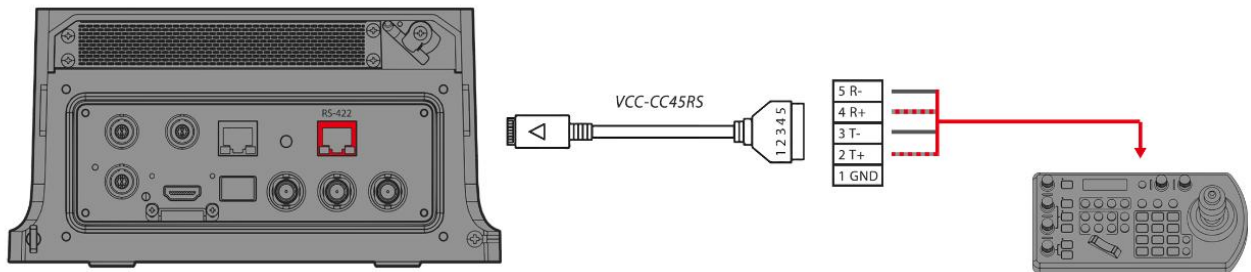


VISCA (非索尼) 键盘 RS422 连接

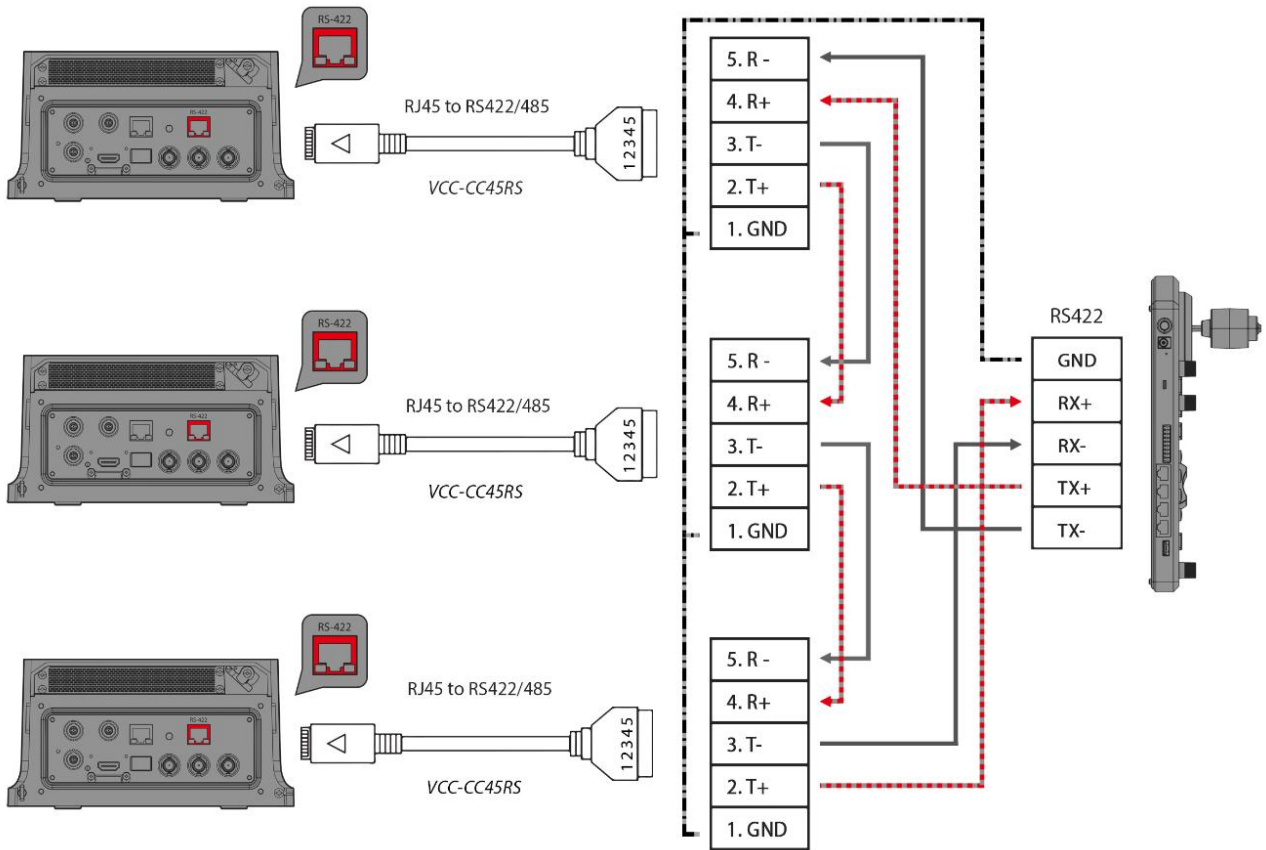
用于非索尼控制器的多个摄像机建立 RS422 菊花链连接:



使用随附的 RJ45 转 RS422 凤凰端子控制线与键盘控制器进行 RS422 连接。



使用 RS422 标准串口控制器与多个摄像机进行 RS422 菊花链连接。

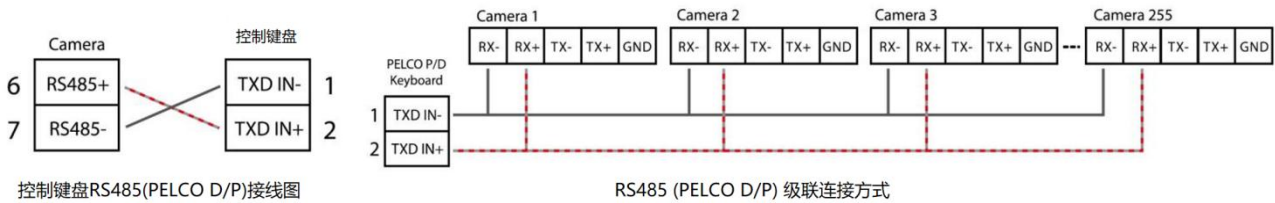


RS485 连接 (PELCO P/D)

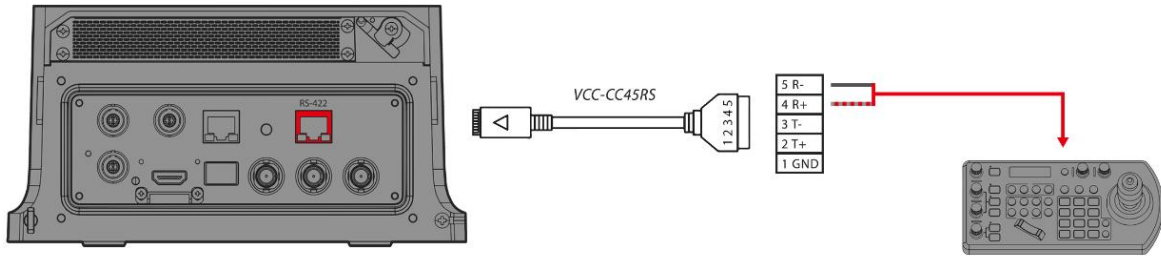
注意：使用 RS422 端口进行 RS485 连接。只使用 TX 和 TX-用于 RS485 连接。

- 将摄像机的波特率设为与所使用键盘上的波特率相同。
- 使用 RS485 控制方式，地址码需要进摄像机 OSD 菜单设置
- 设置地址码和波特率后，请断电重启摄像机
- 使用兼容 PELCO P / D 协议的控制器的。
- 使用键盘上的预设 95# 调出/退出摄像机 OSD 菜单。
- 使用操纵杆和按钮“打开”或“关闭”导航 OSD 菜单。
- 要操作键盘，请参阅正在使用的键盘的用户手册。

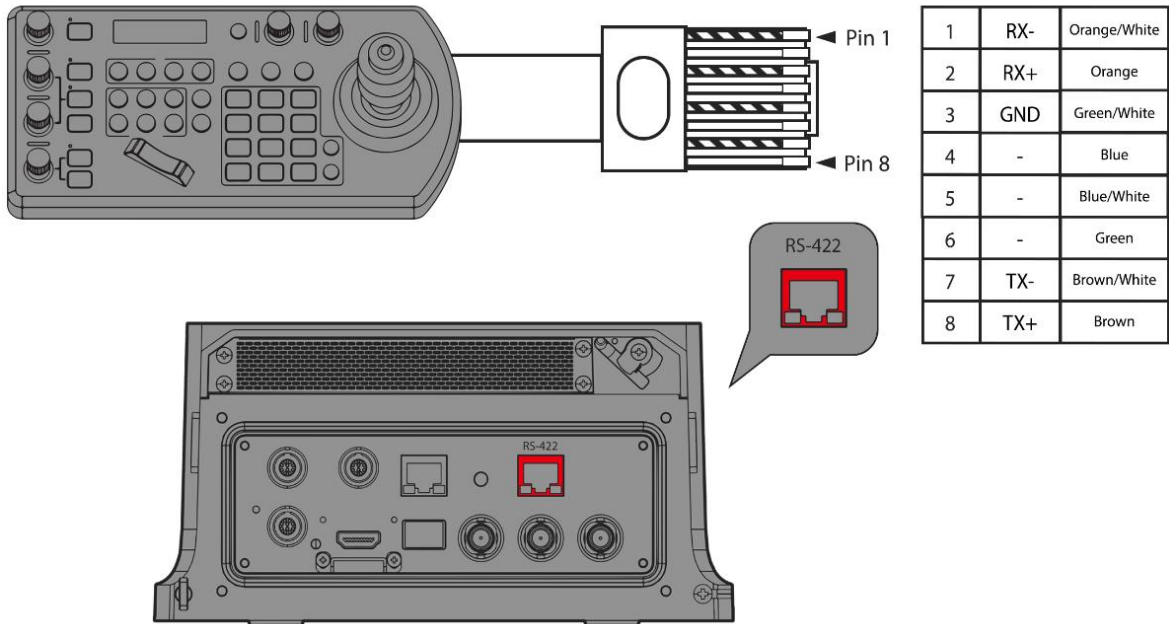
PELCO RS485 连接



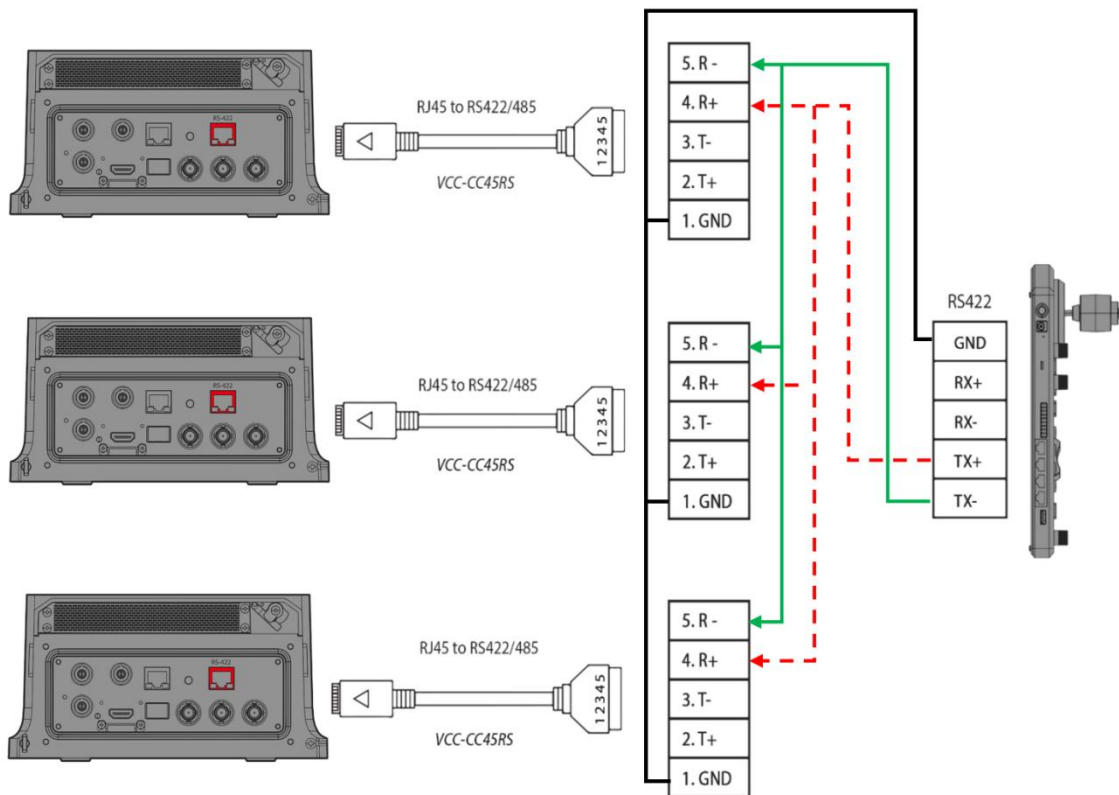
使用随附的 RJ45 转 RS422 凤凰端子控制线与键盘控制器进行 RS485 连接。



使用所提供的延长线以及 RJ45 转 RS422 凤凰端子连接器适配器来为控制设备建立 RS422 连接。



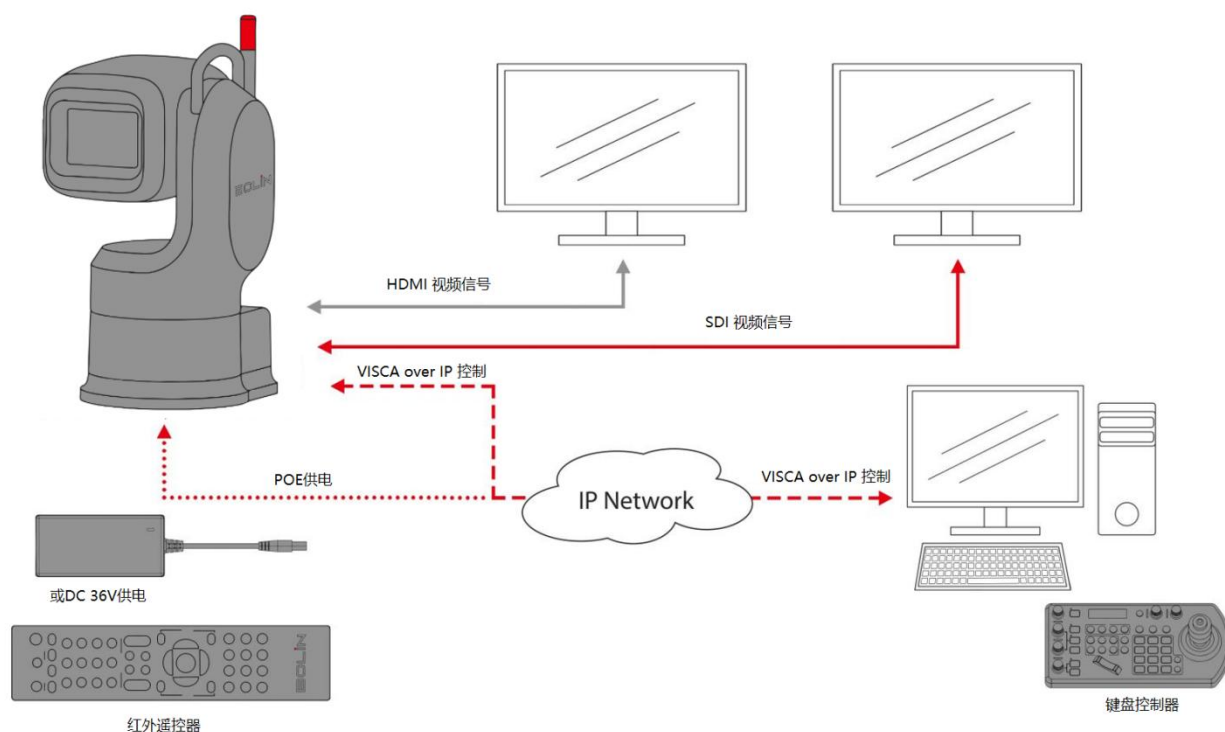
或者，您可以使用 CAT5/6 T-568B 标准网线直接连接摄像机和控制器来建立 RS485 连接。



VISCA over IP 连接

使用 VISCA over IP 允许用户在同一网络上的任何位置控制摄像机。它涉及将云台摄像机连接到网络交换机。步骤如下：

1. 将 CAT6 网线的一端插入摄像机的 IP 端口，将另一端插入网络交换机。
2. 配置摄像机的 IP 地址和相关网络设置，以便与您的网络和键盘控制器正确通信。
3. 使用 CAT6 网线将支持 VISCA over IP 的键盘控制器连接到网络。
4. 配置键盘控制器的 IP 地址和相关网络设置，以便正确与网络和云台摄像机通信。然后将摄像机的 IP 地址和 VISCA over IP 端口设置输入到键盘控制器中以控制摄像机。



注：用于 VISCA over IP 控制的出厂默认摄像机设置

摄像机默认 IP 为 DHCP，需要在网络中路由器启用 DHCP 功能，使摄像机自动获取一个 IP 地址，然后通过 Discovery Tool（此软件从 www.bolin-av.com 官网下载）工具搜索在线设备。如果网络中未部署 DHCP 服务器，摄像机的 IP 地址将会变成 192.168.0.13

VISCA over IP 控制端口：52381

要更改这些设置，请参阅本指南的 Web 界面配置部分。



注意：必须将键盘控制器的 VISCA over IP 端口设置为 52381 才能与摄像机通信并对其进行控制。

ONVIF 协议

可轻松与其他兼容 ONVIF 设备和系统集成。这可实现更大的灵活性和易用性，尤其在涉及多个设备和系统的设置中。

ONVIF 2.4（配置文件 S/G/T）

ONVIF 端口：2000

同步 (Genlock)

Genlock (同步锁相) 是一种外部同步信号输入, 支持 BBS (黑场同步) 和三级同步。外部同步 (Genlock) 可用于实现精确的频率锁定视频信号, 其中每个设备 (音频和视频) 都知道帧的开始和结束时间。Genlock 是一种行业标准, 符合 SMPTE 标准。

要将同步锁相信号连接到您的摄影机, 请按照以下步骤操作:

1. 将带有 BNC 连接器的 75 欧姆 SDI 电缆的一端连接到摄像机的 “Genlock” 端口。
2. 将带有 BNC 连接器的 75 欧姆 SDI 电缆的另一端连接到输出 Genlock 信号或提供时间参考的设备 (同步发生器、视频切换器等...)
3. 打开摄像机的 OSD 菜单并打开 Genlock。其他 Genlock 设置也可以在此菜单中配置。

注意: 连接 Genlock 电缆后, 请确保在摄像机菜单中启用 Genlock。否则无法同步信号。

注意: 外部同步仅使用 SDI。使用 HDMI 或 IP 视频信号无法实现同步。

Tally 灯

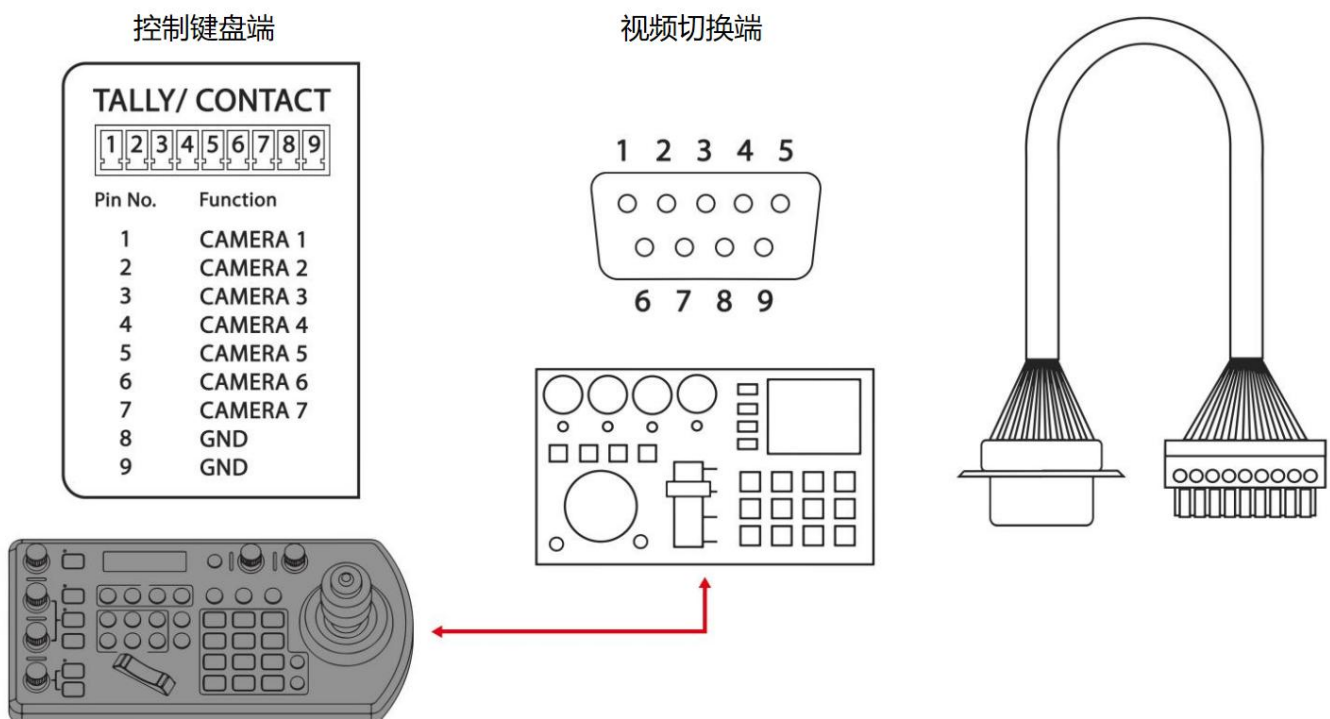
Tally 灯 GPI I/O 连接

摄像机配备前后 Tally 灯, 用作视觉提示器。当 Tally 灯亮起时, 表示摄像机正在运行。前后 Tally 灯提高了全方位的可视性, 要激活摄像机的 Tally 灯功能, 您需要一个视频切换器和一个控制键盘 (不包含在内)。

GPI 通过 RS422 VISCA 控制连接

电缆配置:

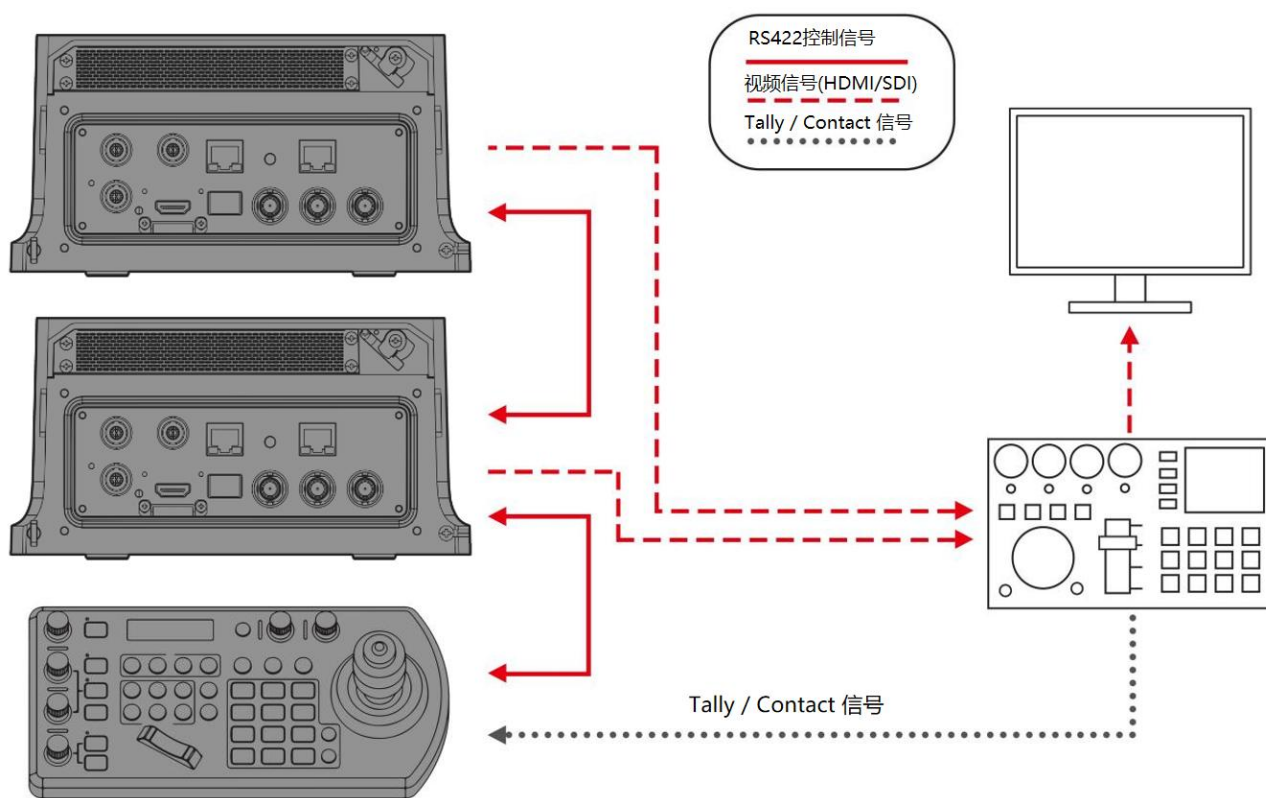
1. 标准 RS-422 菊花链控制连接, 以便从键盘控制器无缝控制多台摄像机。(有关详细的 RS422 控制信息, 请参阅键盘控制器用户指南。)
2. 在键盘控制器和视频切换器 (Sony) 之间建立 Tally/Contact 电缆连接。



3. 键盘控制器侧我们使用引脚 1 到 8 引脚，视频切换器侧我们使用引脚 1 到 9 引脚（引脚 8 除外）。
4. 键盘控制器引脚 8 与视频切换器引脚 9 连接。
5. 键盘控制器的针脚 1 与视频切换器针脚 1 相连接，针脚 2 与针脚 2 连接，其余的可以类推... 针脚 7 与针脚 7 相连接。

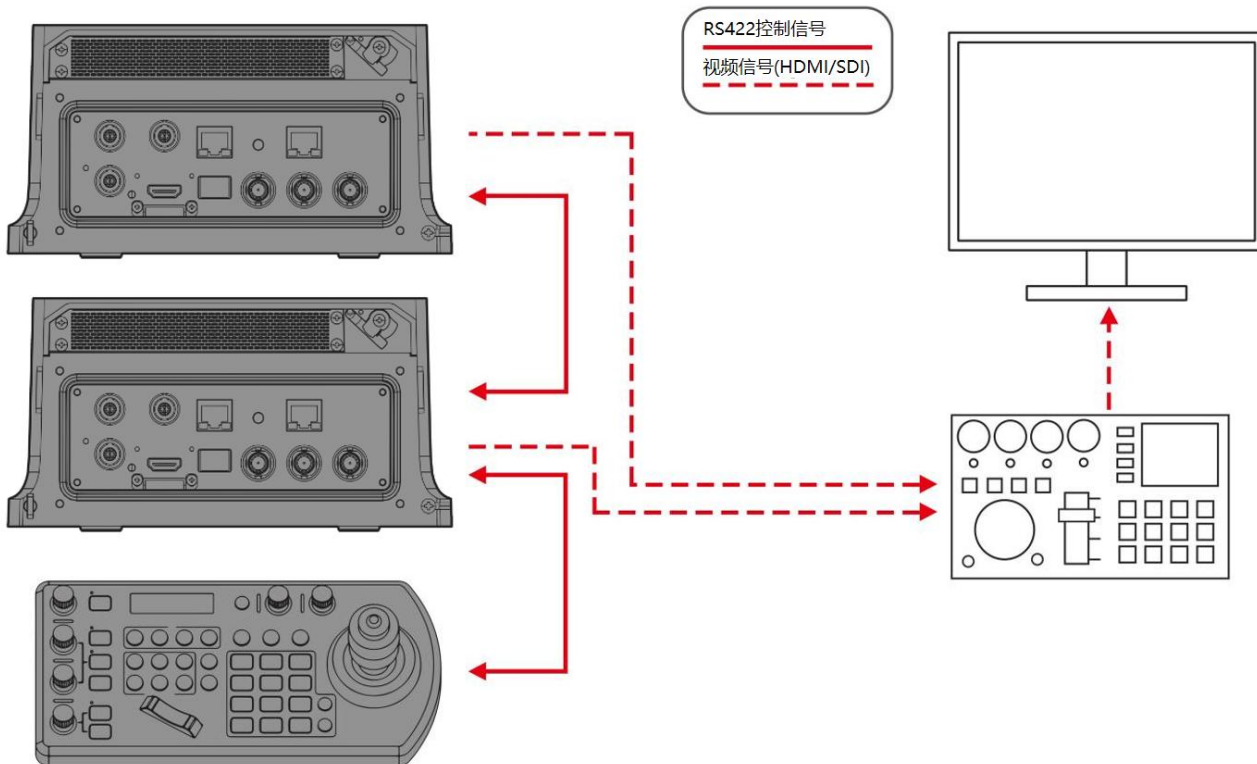
设置

1. GPI I/O 输入模式--视频切换器发送 Tally 信号
 - a. 通过标准 RS422 控制线将摄像机与键盘控制器连接。
 - b. 通过 Tally 信号控制线将键盘控制器与视频切换器连接。
 - c. 进入键盘控制器 GPI I/O > 设置，并将其更改为输入模式，然后退出到主菜单。
 - d. 完成上述操作后，我们可以通过视频切换器切换到其他摄像机，例如，如果我们在视频切换器上切换到摄像 1，它将通过 Tally 信号线缆将 Tally 信号发送到键盘控制器，键盘控制器将传输此 Tally 信号通过标准 RS422 控制线发送到摄像机 1，因此摄像机 1 的 Tally 灯将打开，并且键盘控制器可以控制摄像机 1 的平移和缩放。
 - e. 如果视频切换器切换到摄像机 2，则摄像机 2 Tally 灯将亮起，而摄像机 1 的 Tally 灯将熄灭。



2. 键盘控制器发送 Tally 信号的 GPI I/O 输出模式：

- 使用标准 RS422 控制线将摄像机连接到键盘控制器。
- 进入键盘设置 > GPI I/O > 设置，切换到输出模式。直接退出到主菜单。
- 完成以上操作后，可以通过键盘在不同的摄像机之间进行切换。例如，在键盘上选择摄像机 1，则会通过标准 RS-422 控制线向摄像机 1 发送 Tally 信号，摄像机 1 的 Tally 灯亮起，键盘控制器获得对摄像机 1 的平移和缩放的控制权。
- 如果在键盘控制器上切换到摄像机 2，则摄像机 2 的 Tally 灯会亮起，摄像机 1 的 Tally 灯会熄灭。

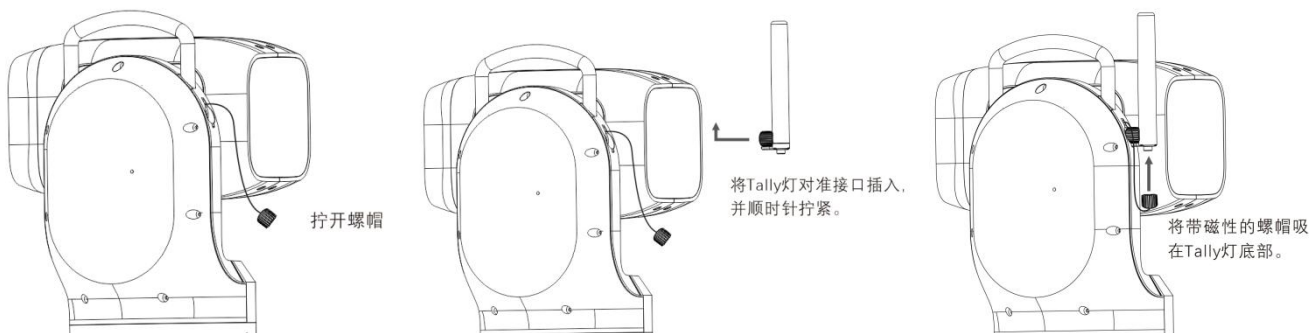


在室外云台摄像机上安装 Tally 灯

按照以下步骤摄像机上安装 Tally 灯：

- 找到 Tally 灯接口：** Tally 灯接口位于摄像机背面，摄像机手柄后面，并被金属盖盖住。
- 拧开螺帽：** 应小心拧开螺帽，露出 Tally 灯的插槽。这个螺帽通过一根钢丝连接到摄像机上。
- 安装 Tally 灯：** 应对齐 Tally 灯并将其插入接口。按 Tally 灯上的箭头指示扭动位置以固定它。
- 固定螺帽：** 之前移除的螺帽可以安装在 Tally 灯下方。由于它具有磁性，因此很容易连接并保持原位。

如下图所示：



Web 界面配置

连接到网络后，可以通过任何支持 HTML5 的 Web 浏览器上配置和控制摄像机。将介绍 Web 界面的各个部分及其功能。

Web 界面登录

要登录 Web 界面，首先请确保摄像机已连接到网络，并且您的计算机与摄像机位于同一子网。



摄像机默认 IP 为 DHCP，需要在网络中路由器启用 DHCP 功能，使摄像机自动获取一个 IP 地址，然后通过 Discovery Tool 工具搜索在线设备。



如果网络中未部署 DHCP 服务器，那么摄像机 IP 会变成 192.168.0.13。

注意：要获取摄像机的 IP 地址，请打开 OSD 菜单并向下滚动到状态 OSD 菜单部分查看 IP 地址。或者从网站（www.bolin-av.com）下载 Bolin 的 IPC 搜索工具到 Windows 计算机上并运行该工具以在网络上发现摄像机。

1. 获得摄像机的 IP 地址，用户将其输入到计算机的网络浏览器中。
2. 系统将提示用户输入用户名和密码。默认情况下，用户名：admin；密码：admin

注意：首次登录 Web 界面时，系统会提示您设置新密码。为了确保最佳安全，请输入至少 8 位数字且包含一个大写字母、一个小写字母、一个数字 和一个符号的密码。

3. 用户输入用户名和密码，请按下登录按钮。

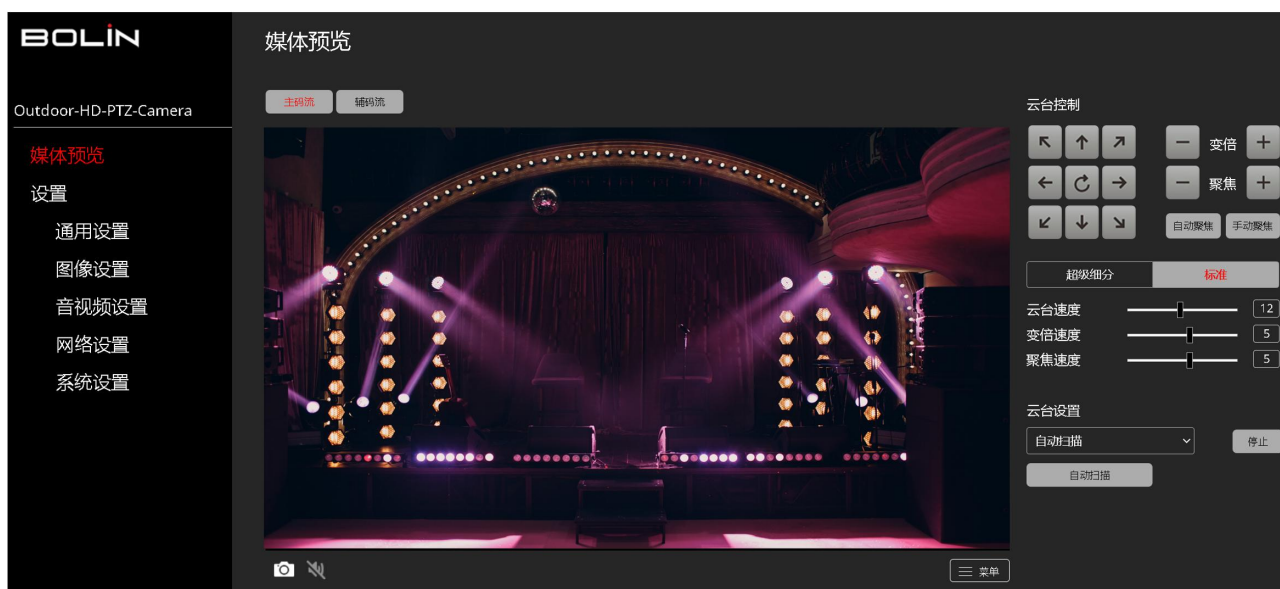
注意：如果用户忘记/丢失了摄像机的密码，我们的支持团队可以帮助他们恢复密码。用户必须先从我们的网站（www.bolin-av.com）下载搜索工具到与摄像机位于同一子网的 Windows 计算机上。然后运行该工具，点击“搜索”在线设备。选择想要恢复密码的摄像机，然后右击选择“忘记密码”按钮。

搜索工具将为用户生成密钥。请将密钥发送给我们技术支持团队，我们的技术支持团队将为用户提供一个临时密码，该密码仅在 24 小时内有效。用户应在收到密钥后的 24 小时内输入此临时密码来创建新密码，否则，他们将需要再次执行此过程。用户在等待接收临时密码时不应关闭摄像机，否则，与密钥关联的临时密码将失效。

媒体预览

登录摄像机 WEB 界面后，主页就是实时“媒体预览”页面。在“媒体预览”页面，用户可以访问以下功能：

- 查看视频输出的预览
- 调整和控制云台功能
- 设置和调用摄像机预置位
- 打开/ 关闭摄像机 OSD 菜单




主码流：


默认情况下在媒体预览上查看，可以在“音视频设置”>“编码参数”页面上配置主码流参数。


辅码流：


辅码流可以单击“次码流”按钮切换以观看次码视频流，可以在“音视频设置”>“编码参数”页面上配置辅码流参数。


在实时显示图像下方，用户将看到以下图标：

 **抓拍图像：** 这允许用户从实时画面中抓拍图像。

 **音频：** 设置音频开启/ 静音。

 **菜单：** 打开/关闭 OSD 菜单，可设置摄像机的 EXPOSURE（曝光）、WHITE BALANCE（白平衡）、PICTURE（图像）、GAMMA（伽玛）、LENS（镜头）、PAN TILT（云台）、GENLOCK（同步锁相）、SYSTEM（系统）、STATUS（状态）等参数。


 点击此图标将进行全屏显示预览图像，按 Esc 键退后全屏预览。

 开启/退出画中画功能

云台控制

- 使用箭头按钮控制摄像机云台旋转方向。
- 变倍：通过变倍旁边“+”与“-”进行变倍。
- 聚焦：支持自动聚焦和手动聚焦，当为手动聚焦时，通过聚焦旁边的“+”与“-”进行调节。
- 云台速度：设置云台转动速度（精准等级为 1-255 级，标准等级为 1-24）
- 变倍速度：设置镜头变倍速度（等级为 1-8 级）
- 聚焦速度：设置手动聚焦时的速度（等级为 1-8 级）

初始位置

- 摄像机启动完成后对准的第一个位置为初始位置（默认位置为摄像机正中方），点击“”图标可回到初始位置。
- 可以设置预置位 1 为初始位置。

预置位设置

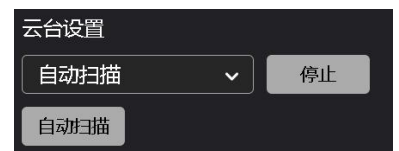
此界面用于设置、调用、删除预置位。

- 设置预置位：将摄像机转到所需的位置，点击“新增”弹出新增预置位窗口。
 - ◆ 序号：选择预置位的序号。
 - ◆ 名称：设置预置位的名称。
 - ◆ 点击保存完成预置位的设置。
- 调用预置位：选择预置位序号点击“调用”即可调用预置位。
- 删除预置位：选择预置位序号点击“删除”即可删除预置位。



自动扫描

点击“自动扫描”将按水平方向进行左右循环转动。选择“停止”或按箭头按钮进行云台转动时即可终止自动扫描。



扫描

扫描即是 A 点到 B 点的水平方向进行循环转动。支持 4 条。

添加扫描：

- 1.在云台设置栏中选择扫描，点击“新增”
- 2.选择一个数字并创建一个名称，或者默认情况下扫描名称为扫描 01
- 3.将云台转至合适的位置单击“左限”，然后设置右限的位置点击“右限”，即完成了添加扫描。

列表中显示所有已创建的扫描，您可以选择一个扫描并单击“调用”或“停止”按钮，通过选择扫描并单击“删除”按钮，可以删除选中的扫描。



轨迹

轨迹是按录制的顺序调用一系列预设。这将导致摄像机遍历整个序列，并以选定的顺序移至每个预设，最多支持 4 个轨迹。

添加轨迹：

- 1.在云台设置栏中选择轨迹，点击“新增”
- 2.选择一个数字并创建一个名称，或者默认情况下轨迹名称为轨迹 01
- 3.单击“开始”进行录制云台操作
- 4.单击“停止”，即保存添加的轨迹

列表中显示所有已创建的轨迹，您可以选择一个轨迹并单击“调用”或“停止”按钮。

通过选择轨迹并单击“删除”按钮，可以删除选中的轨迹。



巡航

巡航路线是 PTZ 摄像机从预置位移动到下一个预置位。云台摄像机停留在每个预设的时间长度是可配置的。云台摄像机允许多个巡航路线。巡航动作包括转到预设并在预定时间保持一定的时间，然后进入下一个。您可以设置旋转方向，缩放，旋转速度，巡检时间和停留时间。系统记录路由并将其添加到操作列表。您可以选择保持旋转，使 PTZ 摄像机遵循相同的路线并反复巡航。

添加巡航：

1. 在云台设置栏中选择巡航
2. 点击“新增”
3. 选择一个数字并创建一个名称，或者默认情况下扫描名称为巡航 1
4. 点击“新增”添加新的巡航点，“✖”删除巡航点。
5. 设置停留时间,每个巡航点可以设置不同的时间
6. 点击“确认”完成巡航设置

列表中显示所有已创建的巡航，您可以选择一个巡航并单击“调用”或“停止”按钮。

通过选择扫描并单击“删除”按钮，可以删除选中的扫描。



上电动作

上电动作就是摄像机上电自检完成后接下来要做的动作，支持预置位、轨迹、扫描、巡航等上电动作。

添加上电动作：

- 1.在云台设置栏中选择上电动作
- 2.选择一个上电动作类型（预置位、轨迹、扫描、巡航），
- 3.点击“确认”完成上电动作设置



云台限位

云台限位就是限制云台水平和垂直转动的范围。

设置限位：

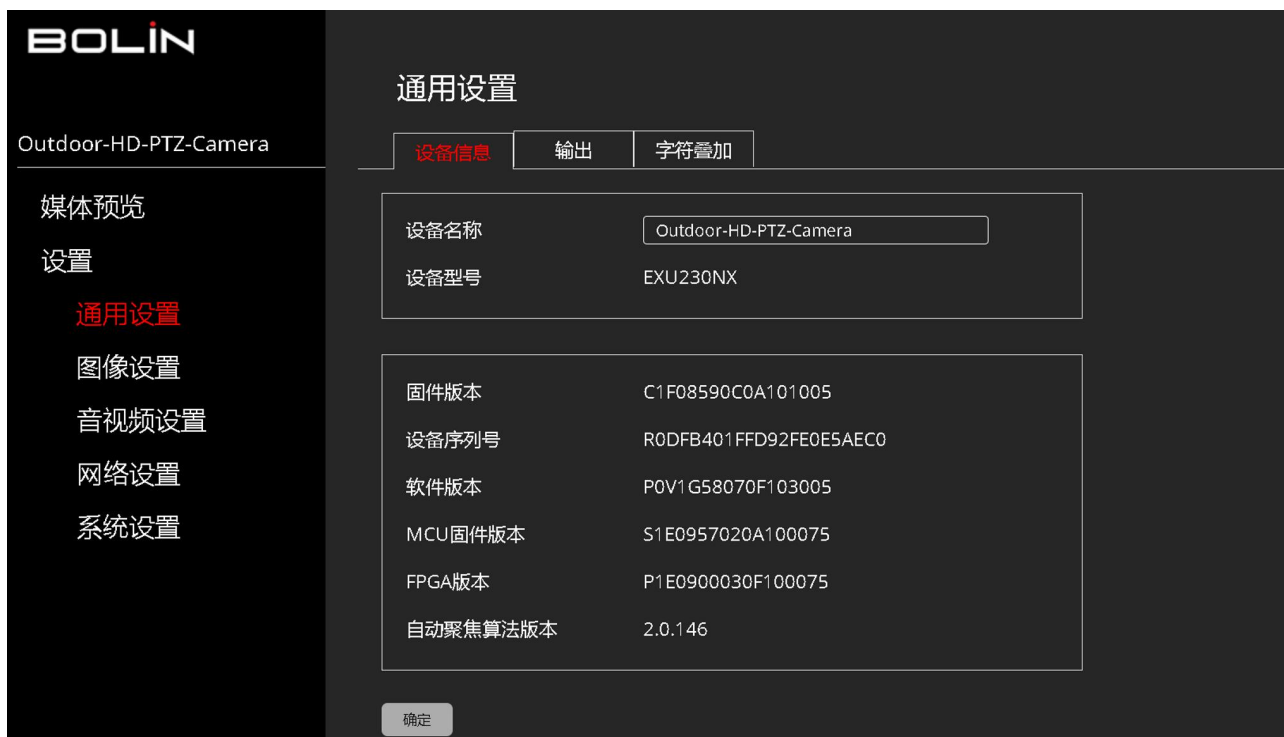
- 1.先将云台转动到需要的上限位置，然后点击“锁定”。
- 2.请将云台的下、左、右按上述同样的方法设置，也可以只设置其中一个方向的限位。

注意：设置了云台的限位后，云台的转动范围将会减少，不需要限位时，请点击“释放”即可。



通用设置

主要用于设备信息、输出、字符叠加等设置。



设备信息

- 设备名称：可以更改名称，不支持空格
- 设备型号：显示摄像机的型号
- 固件版本：显示摄像机固件版本
- 软件版本：显示摄像机的软件版本
- Mcu 固件版本：显示摄像机 MCU 版本
- FPGA 版本：显示摄像机 FPGA 版本
- 自动聚焦算法版本：显示版本信息

输出

用于设置摄像机输出的视频格式。



- 系统格式: 设置所有输出的视频格式。您可以选择的视频格式有:
 - ◆ 1080p60 / 59.94 / 50 / 24 / 23.98
- 视频设置-HDMI: 在系统格式下, 还可以单独设置 HDMI 输出的视频格式等参数
 - ◆ 视频格式: 这里支持的分辨率受系统格式的变化而变化。
 - ◆ 色彩空间: 支持 RGB 和 YUV4:2:2
 - ◆ 色域: 支持 YUV BT.709/601
 - ◆ 位深: 支持 12 位
- 视频设置-SDI: 在系统格式下, 再单独设置 SDI 输出的视频格式等参数。
 - ◆ 视频格式: 这里支持的分辨率受系统格式的变化而变化。
 - ◆ 色彩空间: 支持 YUV4:2:2
 - ◆ 位深: 支持 12 位

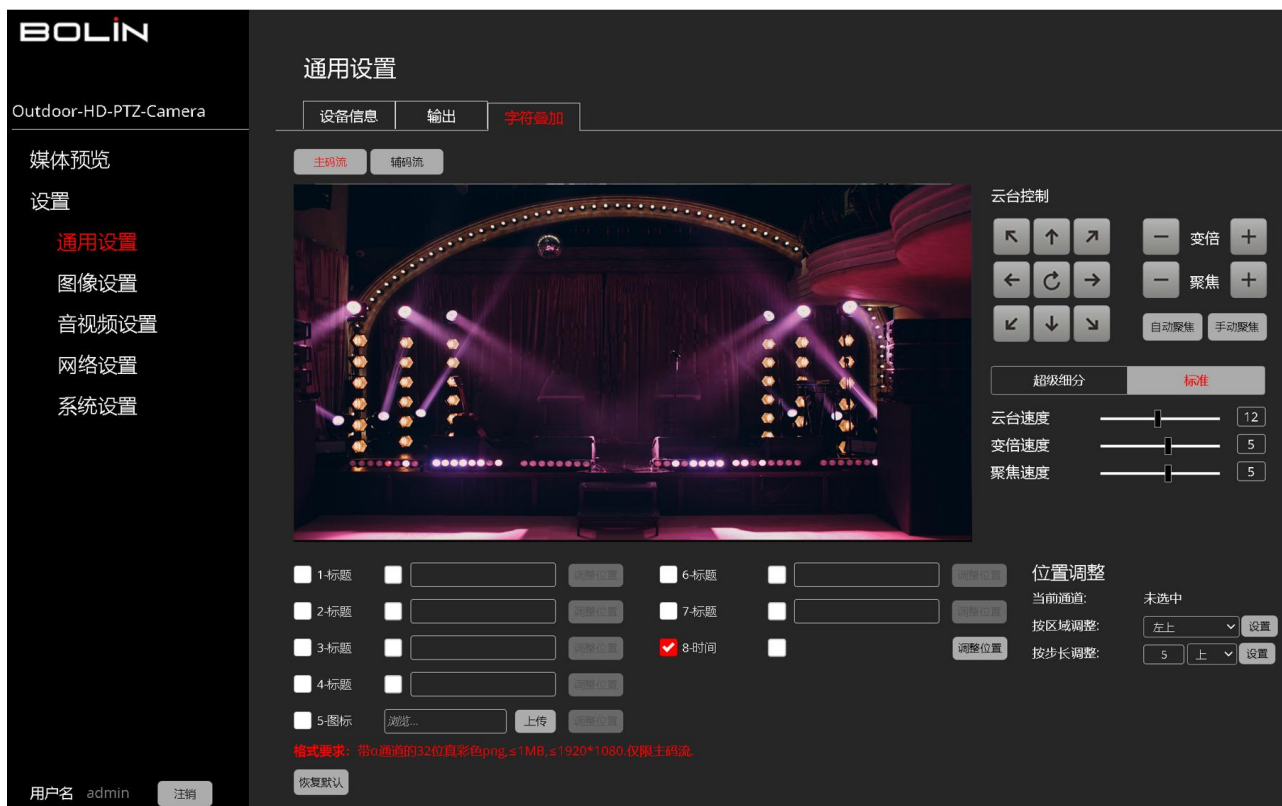
下表显示了系统格式与 SDI 和 HDMI 的视频格式对应关系:

系统格式	HDMI 视频格式	SDI 视频格式
1080p60	1080p60/1080p30/1080i60/720p60	1080p60/1080p30/1080i60/720p60
1080p59.94	1080p59.94/1080p29.97/1080i59.94/720p59.94	1080p59.94/1080p29.97/1080i59.94/720p59.94
1080p50	1080p50/1080p25/1080i50/720p50	1080p50/1080p25/1080i50/720p50
1080p24	1080p24	1080p24
1080p23.98	1080p23.98	1080p23.98

- HDMI / SDI 输出状态: 显示当前摄像机 HDMI 和 SDI 输出的状态。

字符叠加

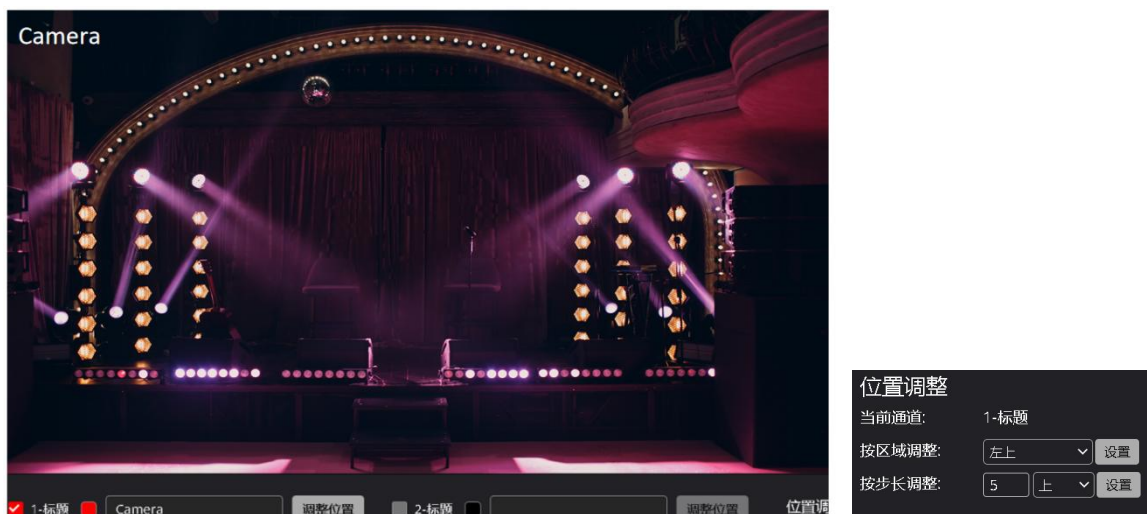
设置视频流上的字符叠加, 包含显示/隐藏通道标题/图标/日期时间及位置倍率其他字符。



标题可以在视频流配置, 这里以 1-标题选项为例:

- 在“1-标题”的框中输入要在视频流上显示为标题的内容
- 它最多可以支持 32 个字符, 在这里我输入 Camera
- 可以更改标题的颜色, 默认是白色。可选白色、黑色、红色、黄色、蓝色

- 勾选“1-标题”框即可生效



- 您可以单击“调整位置”按钮以移动到合适的显示位置
 - 按区域调整：可选左上、顶部居中、右上、右侧居中、右下、底部居中、左下、左侧居中。
 - 按步长调整：可以向上、下、左、右调整，先输入数值，然后点击“设置”。

其他叠加字符操作与上述相同。

图标上传：可自定义上传 LOGO 等图标，必须是 PNG 格式，图标尺寸要小于 1920x1080 像素。不能大于 1MB。

图像设置

图像设置主要是对摄像机的图像参数进行相关的调整。

曝光

用于调整摄像机曝光相关参数



● 曝光模式

➤ 自动

当选择曝光模式为自动时，摄像机根据现场光照的变化而自动适应曝光。可设置慢快门、增益限制、高灵敏度、背光补偿、聚光灯、自动曝光速度、曝光补偿等参数。

➤ 手动

当选择曝光模式为手动时，可设置光圈值、快门速度、增益、高灵敏度等参数。

➤ 快门优先

当选择曝光模式为快门优先时，可设置快门速度，可调节范围：1/1、1/2、1/4、1/8、1/15、1/30、1/60、1/90、1/100、1/125、1/180、1/250、1/350、1/500、1/725、1/1000、1/1500、1/2000、1/3000、1/4000、1/6000、1/10000。还可以设置增益限制、背光补偿、聚光灯、自动曝光速度、曝光补偿等参数。

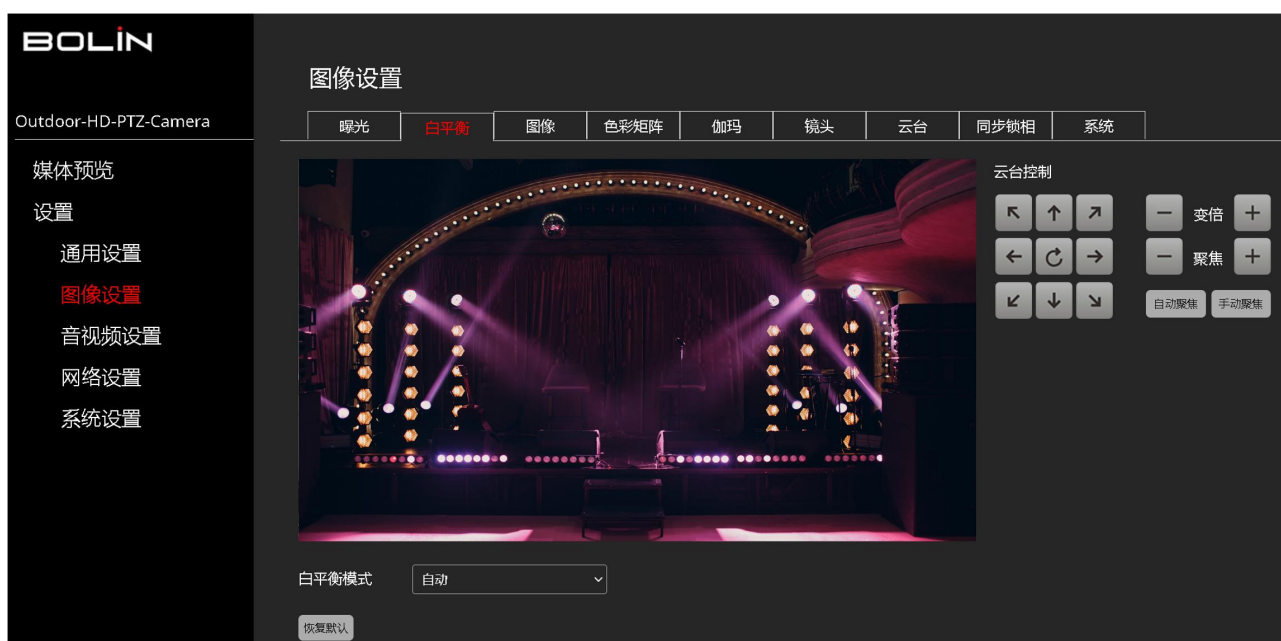
➤ 光圈优先

当选择曝光模式为光圈优先时，可设置光圈值，可调范围：关、F14、F11、F9.6、F8.0、F6.8、F5.6、F4.8、F4.0、F3.4、F2.8、F2.4、F2.0、F1.6。

点击“恢复默认”即可恢复曝光参数的默认值

白平衡

用于设置摄像机白平衡相关参数



白平衡模式：用于选择白平衡模式

自动：此模式使用整个屏幕的颜色信息计算白平衡值输出。它使用基于 2500K 至 7500K 值范围的黑色物体辐射的色温输出适当的值。此模式是默认设置。

室内模式：3200K 基本模式

室外：5800K 基本模式

触发：是一种固定的白平衡模式，可以仅在用户请求时自动重新调整（触发）。电源关闭时，白平衡数据会丢失。如果关闭电源，请重置一键白平衡。

注意：当选择“触发”时

执行以下操作：

1. 在摄像机前放置白色的物体（例如：一张白纸）遮住画面。
2. 点击“激活”按钮，即可激活。

自动跟踪：（2500K 至 9000K），允许摄像机根据照亮主体的光源温度调节色调。

手动：可以手动设置红和蓝的值。

室外自动：这是针对户外的自动白平衡模式。允许在早上和晚上捕获具有自然白平衡的图像。

钠灯自动：自动白平衡模式，与钠灯兼容。

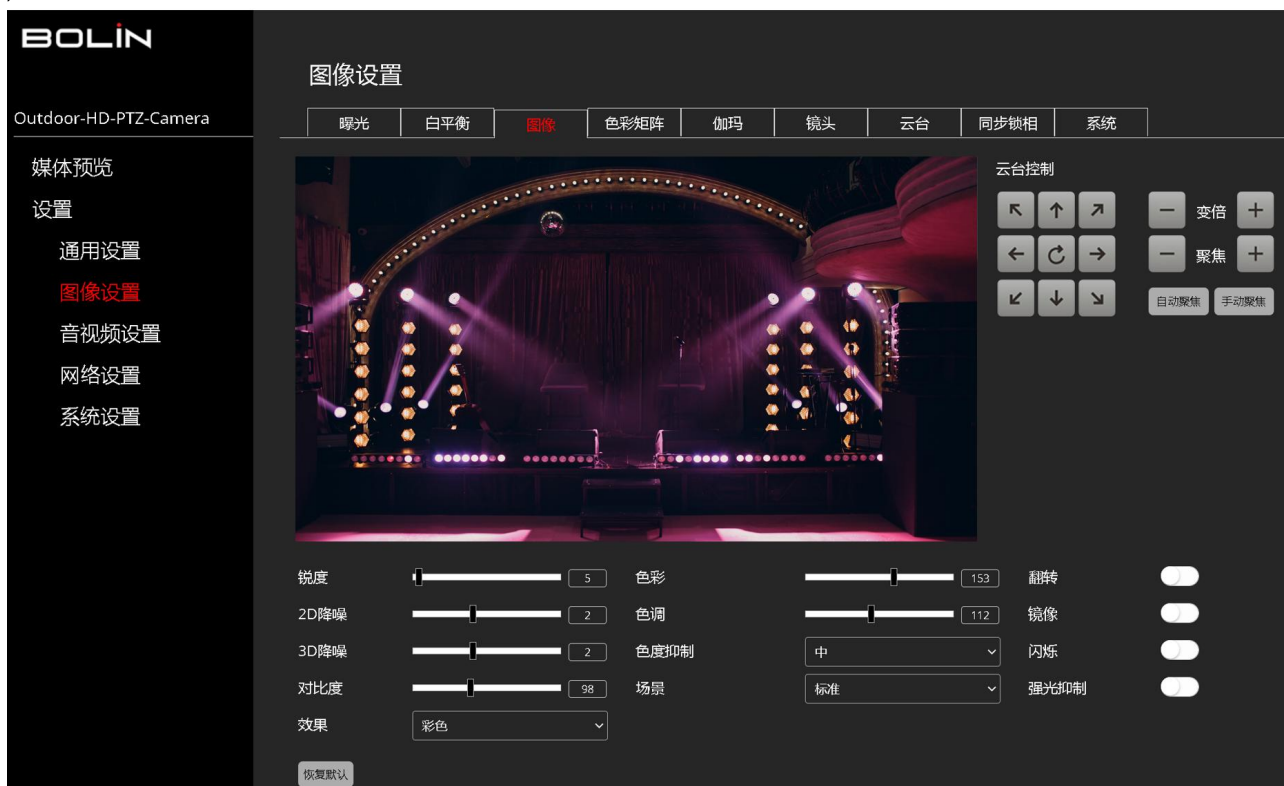
钠灯：用于钠灯的固定白平衡模式

钠灯室外自动：用于户外的自动白平衡模式，与钠灯兼容。

点击“恢复默认”即可恢复白平衡参数的默认值

图像

用于对图像的锐度、降噪、对比度、效果、色彩、色调、场景、翻转、镜像、防闪烁、强光抑制等参数进行调节。



锐度：调节范围 0-255

2D 降噪：调节范围 0-5

3D 降噪：调节范围 0-5

对比度：在 0 -255 的范围内调整对比度级别。默认设置为 128。

效果：可选彩色、黑白。

色彩：调节范围 0-255

色调：调节范围 0-255

色度抑制：您可以为低照度环境下配置色度抑制模式。当在这种情况下特别明显地出现色噪时，这很有用。色度抑制模式可设置关、低、中、高。

场景：针对不同场景预设了几种图像风格，包括：标准、亮丽、明晰、柔和。

翻转：将画面进行上下翻转

镜像：将画面进行左右镜像

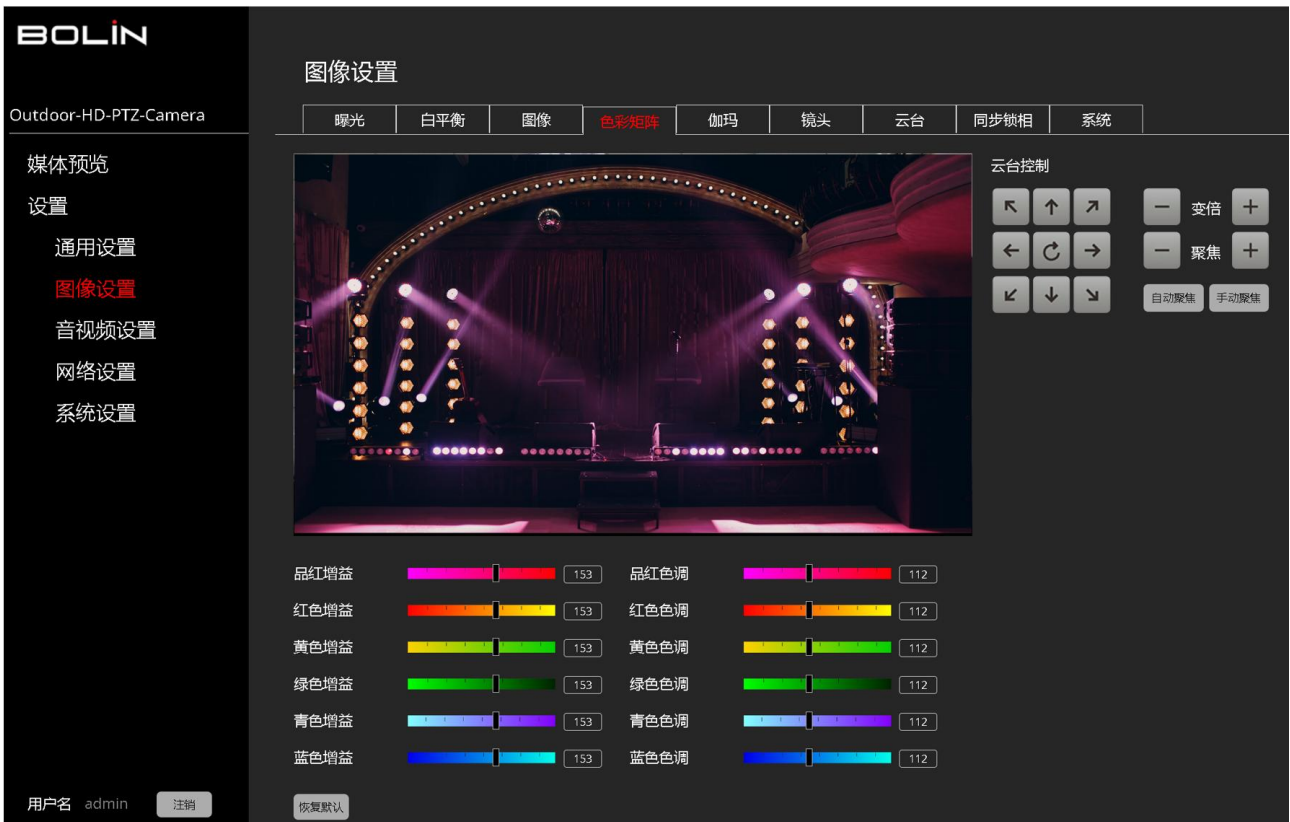
防闪烁：视频格式帧率与所用外部的电源频率不同导致画面闪烁，可设置为关、开。当设置为开时可消除画面闪烁。

强光抑制：当拍摄对象的背景太亮时，可开启强光抑制来防止图像曝光。

点击“恢复默认”即可恢复图像参数的默认值

色彩矩阵

色彩矩阵允许单独调节品红、红色、黄色、绿色、青色、蓝色的增益和色调。



每个颜色的增益定义了该颜色在图像中的表现强度。默认级别（128），其显示包含颜色的所有像素之间的均匀偏差。红色与品红一样生动地显示红色成分，这通常会给您的颜色表现带来平衡的效果。增加增益值将为此颜色相关的图像的所有部分增加额外的强度。

例如：如果将“红色”增益值增加到 164，图像中所有红色像素的颜色都会增强，从而使该颜色的表现更加生动。相反，降低颜色增益将使目标颜色的强度降低。这在某些照明条件下非常有用，因为某些颜色对摄像机来说过于饱和。

点击“恢复默认”即可恢复色彩矩阵参数的默认值

伽玛校正

用户可以调节 Gamma 相关的参数。



标准模式：标准设置（与相机上的 MOVIE 设置相同）。

直线模式：此项用来选择直 GAMMA 曲线。

自定义模式：自定义选择伽玛曲线。

偏移：可以选择伽玛曲线的输出等级的偏移值。选择 -64 到 0 到+64 之间的数值。

可视性增强/宽动态范围：可选择关、可视性增强、宽动态范围等参数。

亮度等级：当选择可视性增强或宽动态范围时，亮度等级调节才生效，调节范围：0-6。

亮度补偿：当选择可视性增强或宽动态范围时，亮度补偿调节才生效，调节范围：0-3。

补偿等级：当选择可视性增强或宽动态范围时，补偿等级调节才生效，可选择低、中、高等参数。

点击“恢复默认”即可恢复伽玛参数的默认值。

镜头

主要用于调节镜头相关的参数



聚焦模式：镜头聚焦模式可选自动、手动。

点对焦：将在选定的区域内进行聚焦，可选所有区域或中心区域。

聚焦近限：设置最小距离能聚焦清晰对象，可选 10cm, 20cm, 33cm, 61cm, 1.2m, 1.3m, 1.5m, 1.7m, 2m, 2.4m, 3m, 4m, 6m, 12m。

聚焦灵敏度：根据需要进行选择灵敏度级别（正常、低）。

倍率显示：设置为开时，倍数信息在图像中显示。

数字变倍：可以将数字变倍设置为关/开。设置为关时，数字变倍关闭，当设置为开时，光学变倍达到最大后，数字变倍将开启。数字变倍打开时，分辨率将有所变低。

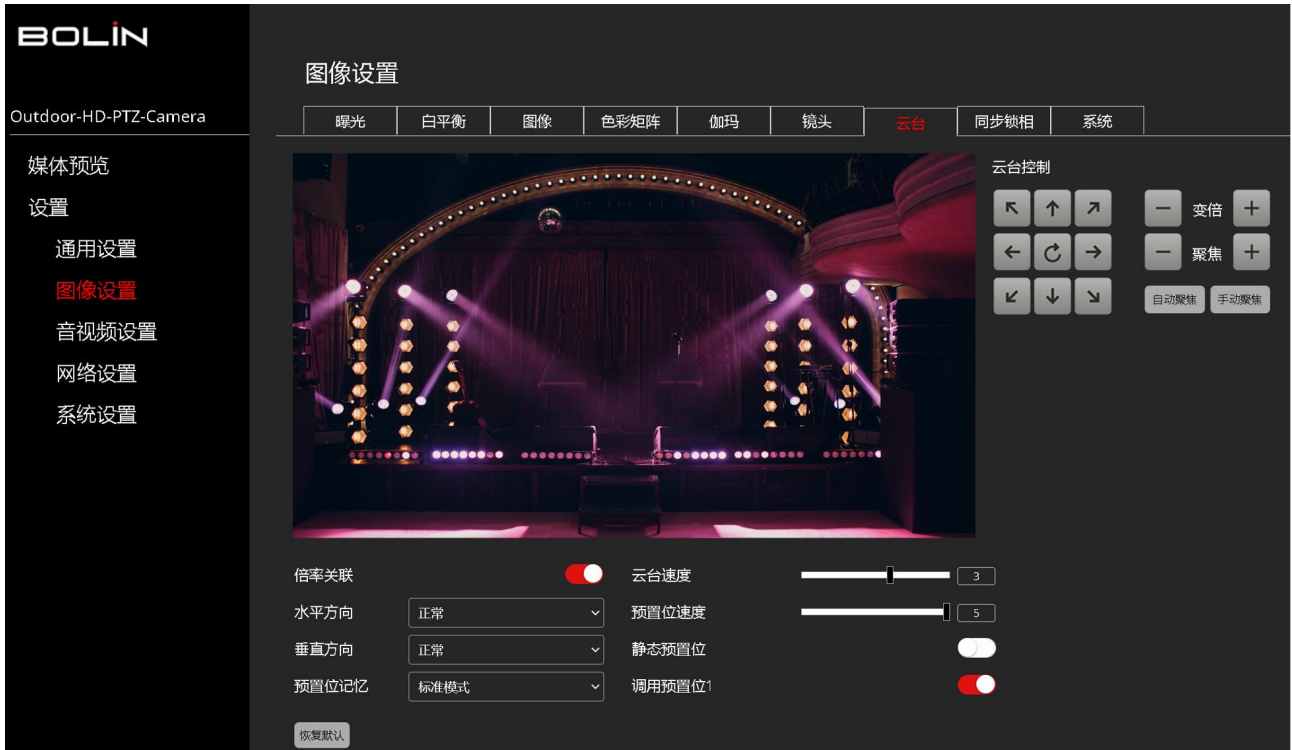
聚焦速度：可选范围 0-7。

防抖：可选关闭、防抖、超级防抖等参数。

点击“恢复默认”即可恢复镜头参数的默认值。

云台

用于设置云台相关参数。



倍率关联: 设为“开”时，云台速度与变倍倍数匹配。发生变倍时，随之匹配最佳的云台转动速度。设为“关”时，速度匹配关闭，倍速变化与云台速度无关。云台速度始终为1倍时速度。

水平方向: “正常”状态下水平方向与控制方向相同，“翻转”状态下水平方向与控制方向相反。

垂直方向: “正常”状态下垂直方向与控制方向相同，“翻转”状态下垂直方向与控制方向相反。

预置位记忆: 选择“标准模式”时只保存云台位置信息。选择“扩展模式”时将保存云台位置信息和图像参数。

云台速度: 调节云台速度，可选范围：0-5。

预置位速度: 调节调用预置位时的速度，可选范围：0-5。

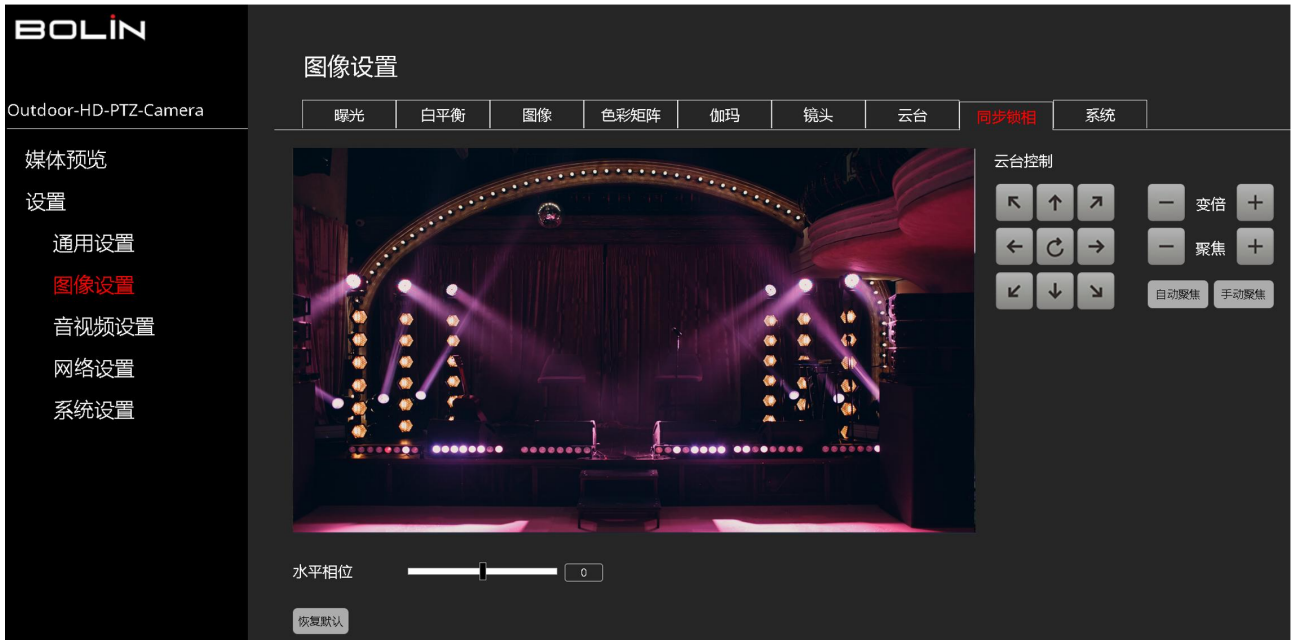
静态预置位: 当设置为“开”状态下，调用预置位时，从A点到B点的过程画面不会显示。只有在“关”状态下，A点到B点的过程画面才会显示。

调用预置位1: 此项设置为“开”时，当摄像机通电或复位时，摄像机回到预置位1的位置。

点击“恢复默认”即可恢复云台参数的默认值。

同步锁相

当要使用多个摄像机或当该摄像机要与其他设备组合使用时，可以应用外部同步（Genlock）来实现相位对准。向摄像机 Genlock 连接器提供与已设置的视频信号格式同步信号。

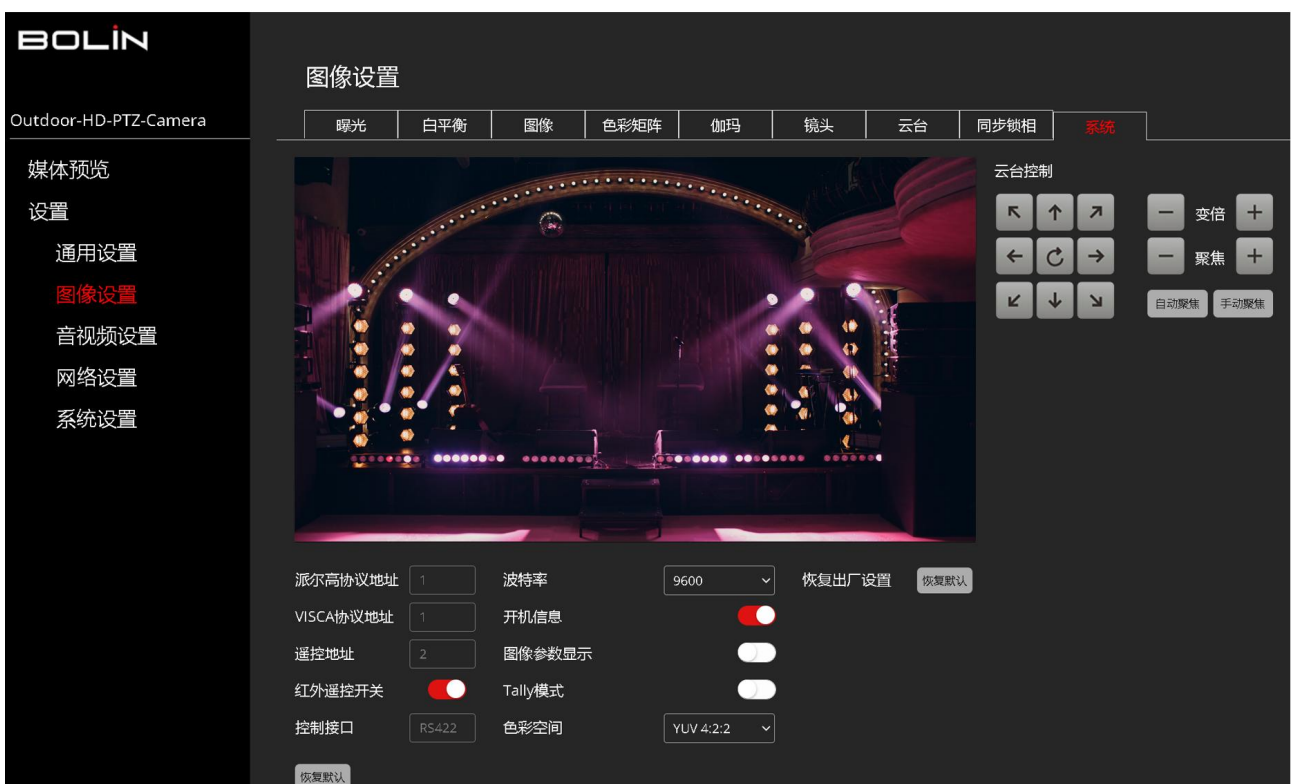


水平相位：此功能可以让您调节外部同步信号与摄像机的图像信号之间的相位差。调节范围为 -127 到 0 到 +127。当视频信号和外部视频同步信号不同步时，水平相位的 1 档时间为 0.0135 μ s。

点击“恢复默认”即可恢复同步锁相参数的默认值。

系统

用于设置协议，地址，波特率相关的参数。



派尔高协议地址: 使用 RS-485(PELCO P/D)控制摄像机, 需要设置派尔高地址。设置值范围: 1-255。

VISCA 协议地址: 使用 RS232 和 RS422 控制摄像机时, 需要设置 VISCA 地址。设置值范围: 1-7。

遥控地址: 使用红外遥控器时, 地址必须与摄像机的相同。设置值范围: 1-3

红外遥控开关: 设置为关时, 摄像机不接收红外遥控器的信号。使用红外遥控器时, 请务必将其设置为开。如果不小心设置为关, 请重启摄像机, 红外遥控会恢复为开的状态。

控制接口: 以摄像机实际支持的控制接口为准, 可选 RS422。

波特率: 使用 RS232 或 RS422 控制, 必须设置一致的波特率, 可设置 2400, 4800, 9600, 38400。

开机信息: 设置为“开”状态, 摄像机在上电或重启时, 摄像机的配置信息在画面上会显示约 3 秒钟。

图像参数显示: 在红外遥控器上设置图像参数调节时在屏幕上显示参数值。设置为“开”时, 显示图像参数值。设置为“关”时, 不显示图像参数值。

Tally 模式: 当此项为“开”时, 键盘控制器或其控制器可以开启摄像机的 TALLY 灯。

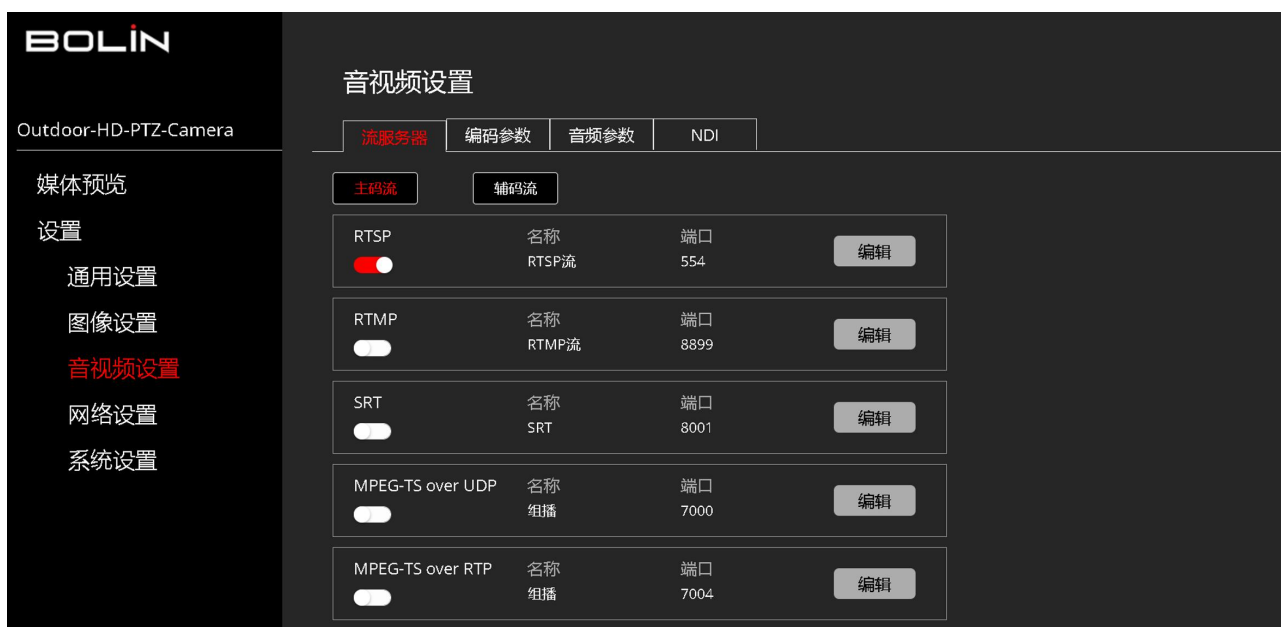
色彩空间: 可设置为 YUV422, RGB

音视频设置

在“音视频设置”页面下, 用户将能够配置和启用 IP 流、管理视频编解码以及调整音频设置

流服务器

用于 RTSP、RTMP、SRT、MPEG-TS UDP、MPEG-TS RTP 推流的相关参数。



RTSP 设置

RTSP 是实时视频的协议（使用 VLC 播放器或其他网络视频兼容软件预览视频）。更改此端口号将改变 RTSP 视频的查看方式。大多数 RTSP 流媒体软件默认使用端口 554，因此不建议更改此端口号。

RTSP 查看视频流方法：

主码流：rtsp://192.168.3.203:554/media/video1


辅码流：rtsp://192.168.3.203:554/media/video2

注：IP 地址为实际摄像机的 IP 地址为准。

通过“编辑”可以对 RTSP 的参数进行相关的设置。

- 名称：可以更改 RTSP 的名称进行备注。
- 连接数：设置取流的连接数。当超过设置的连接数时，将拒绝新的连接。
- 流密钥：建议保留默认值不作修改。修改此值将会改变播放地址。
- 音频：开启/关闭 RTSP 流中的音频。
- 认证：当开启认证时，必须设置用户名和密码。开启认证可以提高安全性。

设置好相关参数后，请点击“应用”。

点击“”图标可以复制播放地址。

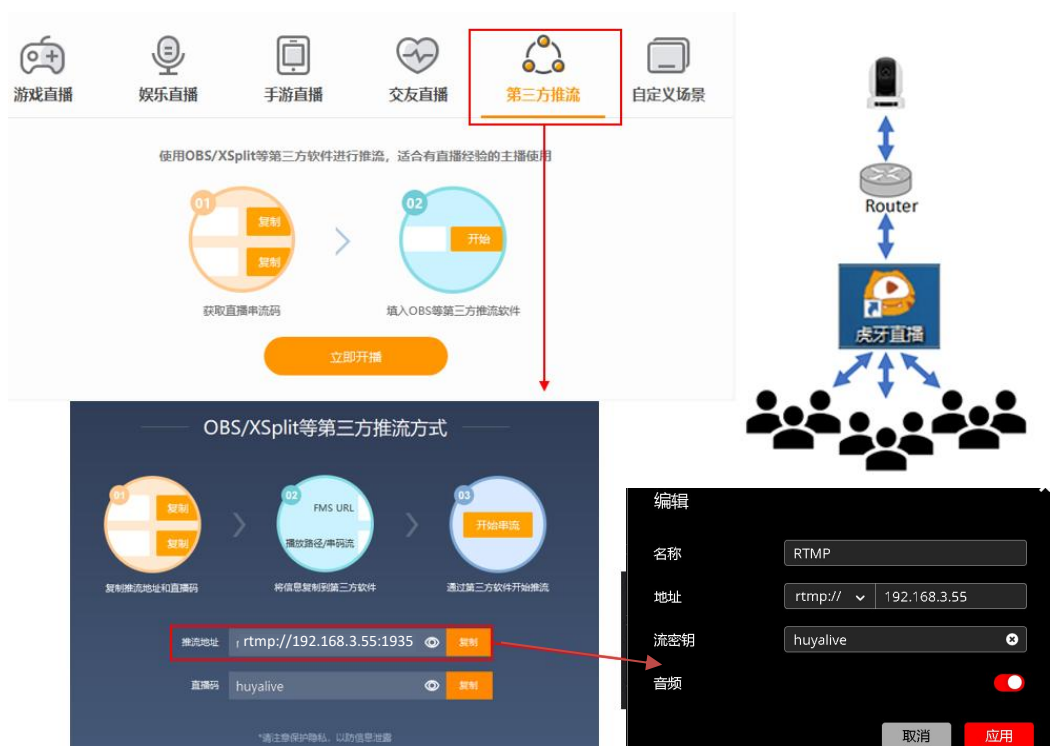


RTMP 设置

RTMP 协议可以将视频流推送到直播平台或云平台。

● RTMP 设置

- ◇ 点击发布到服务器的“开启”按钮
- ◇ 从在线平台复制并粘贴流 URL 到摄像机的 RTMP 的地址栏中。
- ◇ 下面的示例显示了从虎牙直播平台复制信息的位置



- ◇ 通过“编辑”将摄像机中的 RTMP 地址和流密钥及音频相关参数正确填写后，单击“应用”

- ✧ 连接连接后。直播平台（例如虎牙）上的状态将更改为“直播”。表示摄像机正在播放实时视频。

注意：

可以对支持 RTMP 的任何平台进行类似的步骤。

SRT 设置

为了建立通信流，SRT 采用了握手机制，其中每个设备都被识别为呼叫者或听众。在某些情况下，两个设备可以同时以会合模式协商 SRT 会话。

SRT 模式	它能做什么？
Caller（呼叫）	将源或目标设备设置为 SRT 流会话的发起方。 caller 设备必须知道 listener 的 IP 地址以及其侦听器的端口号
Listener（侦听）	设置设备以等待请求开始 SRT 流会话。 listener 设备只需要知道它应该在特定端口上侦听 SRT 流


摄像机 SRT 默认为关闭，单击“开启”按钮，开启后呈红色图像，请按需选择一个 SRT 模式。

Caller（呼叫）：通过 SRT 的“编辑”选择 SRT 呼叫模式，页面将展开呼叫模式设置菜单，根据需要选择主码流或辅码流，并配置相应的参数。

- **名称：**可自定义名称。
- **模式：**选择 Caller 模式。
- **地址：**侦听器设备上配置的 IP 地址（如果您在 PC 上作为侦听设备运行软件，请在此处输入 PC 的 IP 地址）。
- **端口号：**为 SRT 会话配置一个端口，它必须与侦听设备的 SRT 端口号相匹配（1~65535）。
- **流 ID：**您可以设置一个或保留为默认 ID（请在侦听设备上配置相同的流 ID）；
- **连接超时：**当在设定的时间内没有成功连接时将提示连接超时。
- **重试等待时间：**当设备连接超时时，会再次重新连接，如果在设定的重试等待时间还没有成功连接，将断开连接。
- **延迟时间：**主叫设备和侦听设备之间的延迟，可设置为 30~8000ms；
- **带宽：**设置 IP 流带宽的占比。
- **MTU：**指网络能够传输的最大数据包大小，建议使用默认值。
- **音频：**开启 / 关闭音频输出。
- **加密：**可选择 AES-128、AES-192、AES-256 等加密方式

注意：当摄像机设置为呼叫方模式时，摄像机只能向一个接收器发送 SRT 流（在侦听器模式下配置）。

Listener (侦听): 通过 SRT 的“编辑”选择 SRT 侦听模式，页面将展开侦听模式设置菜单，根据需要选择主码流或辅码流，并配置相应的参数。

- **名称:** 可自定义名称。
- **模式:** 选择 Listener 模式。
- **端口号:** 为 SRT 会话配置一个端口，它必须与呼叫设备的 SRT 端口号相匹配（范围为~65535）。
- **连接超时:** 当在设定的时间内没有成功连接时将提示连接超时。
- **重试等待时间:** 当设备连接超时时，会再次重新连接，如果在设定的重试等待时间还没有成功连接，将断开连接。
- **延迟时间:** 主叫设备和侦听设备之间的延迟，可设置为 30~800ms；
- **带宽:** 设置 IP 流带宽的占比。
- **MTU:** 指网络能够传输的最大数据包大小，建议使用默认值。
- **音频:** 开启 / 关闭音频输出。
- **加密:** 可选择 AES-128、AES-192、AES-256 等加密方式
- 复制地址点击“”图标可以复制地址。



注意：当摄像机设置为侦听模式时，可允许多个接收（在呼叫模式下配置）此 SRT 流。

MPEG-TS UDP 设置

点击 MPEG-TS UDP “编辑”弹出编辑窗口，根据需要设置相关参数。

- **名称:** 可自定义名称。
- **地址:** 设置组播的 IP 地址。
- **端口号:** 设置端口号，取值范围是 1~65535。
- **MTU:** 指网络能够传输的最大数据包大小，建议使用默认值。
- **音频:** 开启 / 关闭音频输出。

点击“应用”保存当前设置。

查看视频流方法：

udp://@224.3.3.3:6000

注：以实际 IP 地址和端口为准。



MPEG-TS RTP 设置

点击 MPEG-TS RTP “编辑” 弹出编辑窗口，根据需要设置相关参数。

- 名称：可自定义名称。
- 地址：设置组播的 IP 地址。
- 端口号：设置端口号。取值范围是 1~65535。
- MTU：指网络能够传输的最大数据包大小，建议使用默认值。
- 音频：开启 / 关闭音频输出。

点击“应用”保存当前设置。

查看视频流方法：

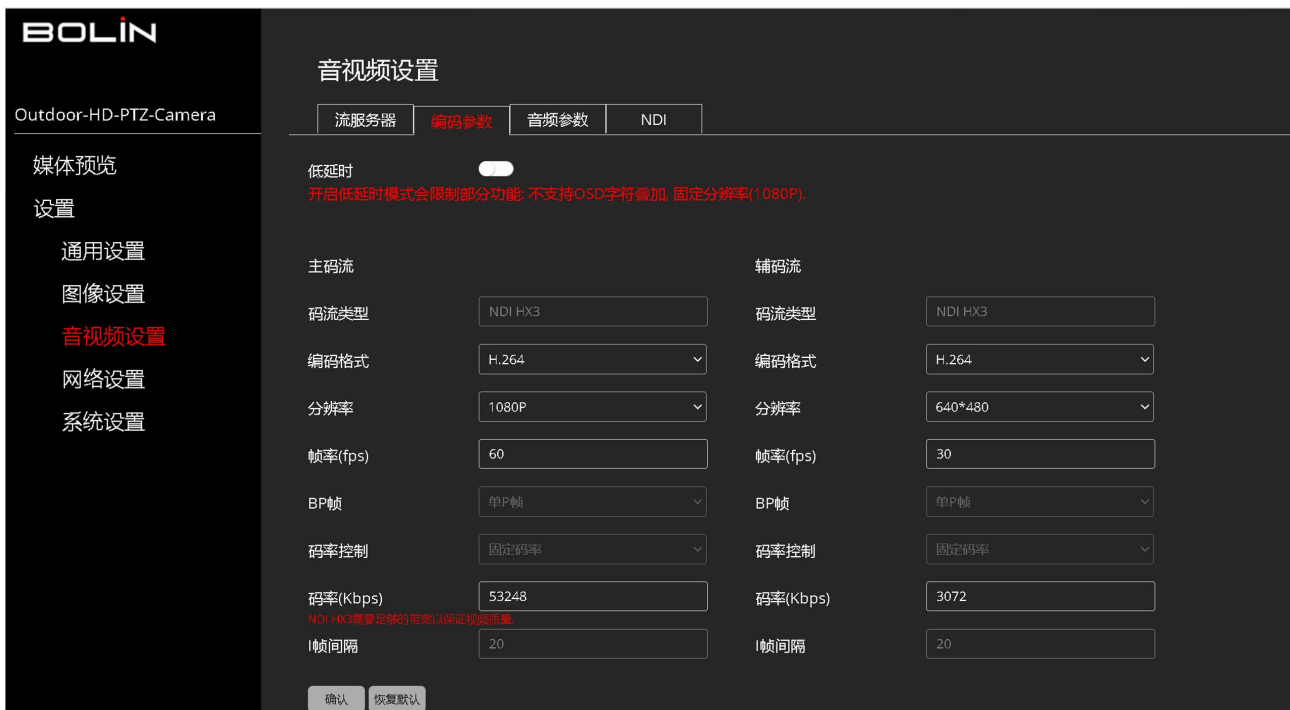
rtp://@224.4.4.4:6000

注：以实际 IP 地址和端口为准。



编码参数

编码参数允许用户配置摄像机所有主码流和辅码流的相关参数。



低延时：开启低延时功能后，不支持 OSD 字符

编码格式：可选择的编码标准 (H.264 / H.265)。推荐使用：H.265 (HEVC)

分辨率：(WxH) 构成图像宽度的像素点 (W) 乘以构成图像高度的像素点 (H)。

帧率：捕获图像帧的速率。与输入保持一致，也可以自定义帧率。

码率控制：

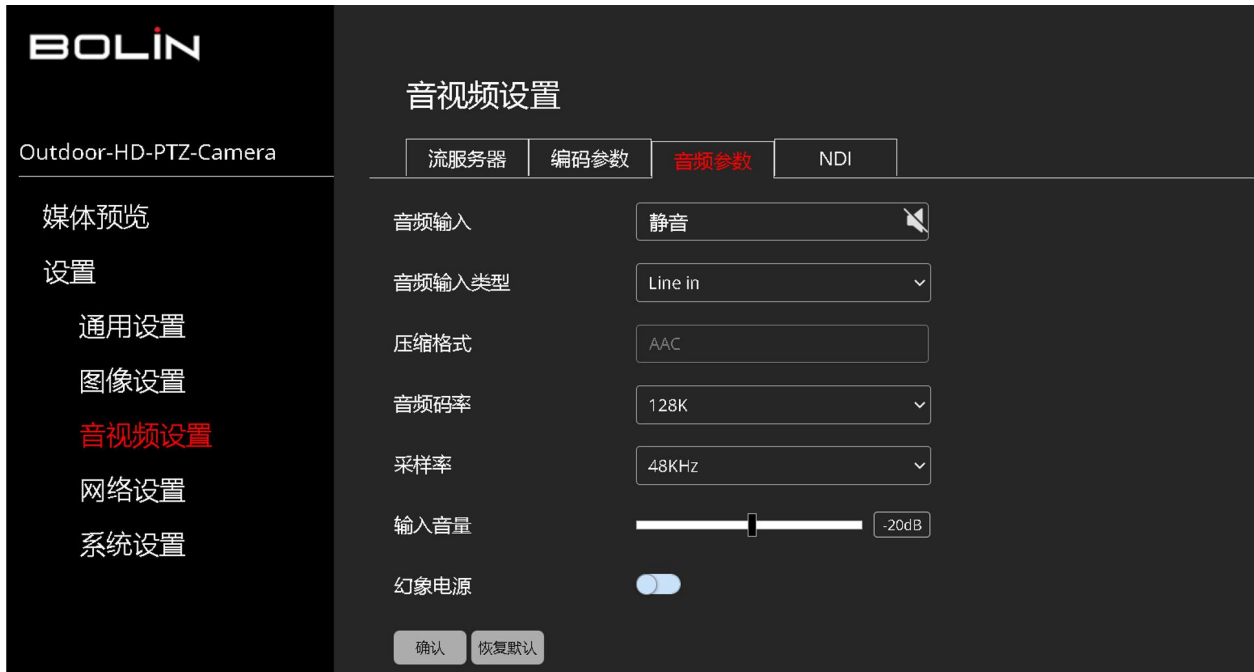
- ◆ CBR (固定码率) - 任何情况下，比特率不变。
- ◆ VBR (可变码率) - 随图像的复杂程度自动调节比特率。

码率：每秒传输的数据量。以每秒 (Kbps) 为单位测量。1000 kbps = 1Mbps，可调范围：1024-112640kbps。

I 帧间隔：在编码视频流中的一组连续图像内捕获关键帧的间隔。

音频设置

用于设置音频相关参数。



音频输入：红色表示开启，灰色表示关闭。

音频输入类型：可选 Mic 和 Line。

压缩格式：编码格式 AAC

音频码率：可选 48k、64k、96k、128k。

采样率：可选 44.1K Hz 和 48K Hz。

输入音量：可通过拖动滑块调节，范围：-60 至 18dB。

幻象电源：此项仅在音频输入类型设置为 MIC 时启用。请勿在音频输入类型设置为 Line in 时启用。已免损坏音频设备。

设置所需的参数后，点击“应用”即可。

NDI 设置



启用 NDI: 启用或禁用 NDI HX3。启用后，摄像机将使用 NDI 协议传输视频。

NDI 名称: 为您的 NDI 室内摄像机输入一个名称。此名称将用于识别网络上的摄像机。

通道名称: 输入频道的名称。这有助于管理来自不同摄像机的多个流。

组播: 启用或禁用组播功能。启用后，摄像机可以将流发送到多个目标。

组播 IP: 如果启用了组播，请输入组播 IP 地址。

组播掩码: 输入组播 IP 的子网掩码。

存活时间: 设置组播数据包的 TTL 值。此值确定数据包在被丢弃之前可以采用的跃点数。

Web 控制: 启用或禁用 Web 控制。启用后，可以通过 Studio Monitor 右下角的齿轮直接打开摄像机的 WEB 页面。

备用通道: 启用或禁用备用通道功能。启用后，如果主源发生故障，摄像机可以切换到备用源。

NDI |HX: 选择摄像机的 NDI 版本。选项包括 NDI|HX2 和 NDI|HX3。当为 HX3 是视频格式为 1080p60/50, 码率固定不可更改。

接入管理: 网络中存在多个 NDI 流时，可以按不同区域或功能的 NDI 流划分不同的组，便于管理，只能预览组内成员。

分组名称: 输入组名称以控制对摄像机的访问。默认值为 “Public”。

发现服务器: 启用或禁用发现服务器。启用后，摄像机将使用发现服务器在网络上通告其存在。

服务器 IP 地址: 输入 NDI 发现服务器的 IP 地址。

配置 NDI 室内摄像机

- 确保已启用 NDI 功能，以便摄像机通过网络传输视频。
- 使用 NDI 名称和通道名称轻松识别您的摄像机及其在网络上的流。
- 如果您需要通过 Web 界面远程管理摄像机，请启用网页控制。
- 如果使用组播时，请确保您的网络交换机支持它，并相应地配置组播 IP、掩码和 TTL。
- 使用备用通道选项提供冗余并避免视频流中断。
- 选择适当的 NDI 版本以匹配您的网络和使用要求。
- 如果需要，设置组名称以管理访问控制。
- 如果您有发现服务器，请启用它并输入正确的 IP 地址，以便于在网络上发现摄像机。

网络设置

有线网络



用户能够配置以下内容：

- 模式
 - ◇ DHCP: 设备的 IP 地址将由网络网关（路由器）确定并动态分配。当设备安装在未知 IP 且需要快速设置的网络上时，建议使用此选项。
 - ◇ 静态地址: 用户自定义并输入设备的 IP 地址。建议将设备放在已知的 IP 地址上，并保证设备在重启或电源故障后保留其 IP 地址。如果不确定网络上有哪些可用的 IP 地址，用户可以将摄像机设置为 DHCP，并将分配的地址用作静态 IP。
- IP 地址

- ◇ 默认为 DHCP，当模式为手动时才可以设置 IP 地址
- 子网掩码
 - ◇ 子网掩码是 IP 地址的过滤器，有助于将大型网络组织和划分为较小的组，以便每个组中的设备可以更高效地通信。
- 网关
 - ◇ 配置设备时，默认网关 IP 地址应设置为用作本地网络网关的路由器的 IP 地址。此地址允许设备与其直接网络之外的目标通信。
- DNS 配置
 - ◇ DNS（域名系统）服务器是在设备上指定的地址，用于将域名转换为 IP 地址。首选 DNS 服务器是用于此转换的主服务器，备用 DNS 服务器用作备份服务器，以防首选服务器不可用或遇到问题，从而确保访问 Internet 和其他网络资源。如无须连接到 Internet 的网络上，此处可以留空。
- 网卡地址
 - ◇ MAC 具有唯一性，用户不可修改
- DHCP Fallback 配置
 - ◇ 当网络中没有 DHCP 服务器时，摄像机在设定的超时时间内没有获取到 IP 地址，那么摄像机将采用 DHCP Fallback 配置下的 IP 地址、子网掩码和网关。

网络端口

此部分允许用户使用以下协议指定摄像机将使用哪些端口进行通信：



- TCP 端口：默认端口：36666
- UDP 端口：默认端口：37778
- RTSP：默认 554
- ONVIF 端口：默认 2000
- VISCA 端口：默认 52381
- HTTP：默认 80
 - ◇ HTTP 是用于访问 Web 界面的协议。
 - ◇ 更改此端口号将要求用户在向 Web 浏览器输入 IP 地址时指定端口号。
 - ◇ 例如，如果更改为 85，则需要按如下方式输入 IP 地址才能访问 Web 界面 <http://192.168.0.13:85>

FTP 设置

用于将抓拍的图像上传至 FTP 服务器中。



设置步骤:

1. 启用 FTP
2. 在 FTP 服务器 IP 地址栏中输入 IP。
3. 将 FTP 端口号输入到“服务器端口”选项栏中，该端口必须与 FTP 服务器上配置的端口相同，默认端口 21。
4. 将 FTP 服务器用户名和密码输入到服务器用户名和服务器密码选项栏中，它必须与在 FTP 服务器上的配置相同。
5. 选择要将抓拍的图片保存在 FTP 服务器上的路径类型和路径。

注意：FTP 功能与抓拍功能必须一起使用，请确保已启用了抓拍功能，并配置了正确的上传时间间隔。

跟踪数据输出

主要用于用户设置摄像机的 Free D 协议相关参数。红色表示开启，灰色表示关闭。



- 目标 IP 地址：填写 Free D 服务器的 IP 地址
- UDP 端口：默认端口 40000，可根据实际需要更改端口。
- 相机编号：可给多台摄像机编写不同的编号

注意： 在使用 Free D 时，请同时启用 Genlock 功能。

系统设置

固件信息

此界面允许用户查看摄像机版本信息和对摄像机进行升级。



- **固件版本：**显示当前摄像机固件版本信息
- **设备序列号：**显示当前摄像机序列号
- **软件版本：**显示当前摄像机软件版本号
- **MCU 固件版本：**显示当前摄像机 MCU 版本号
- **FPGA 版本：**显示当前摄像机 FPGA 版本
- **自动聚焦算法版本：**显示当前摄像机自动聚焦算法版本

日期和时间设置

此界面允许用户配置摄像机的日期/时间设置



有 3 种时间同步模式分别为：

1. 同步电脑时间
2. 手动设置时间
3. 同步 NTP 服务器时间

- 同步 PC 时间

选择“同步 PC”，点击“同步”即可将摄像机与 PC 时间同步。

- 日期格式，两种格式可选：

- ✧ 年-月-日
- ✧ 日-月-年

- 时间格式有 4 种格式可选

- ✧ 24 小时:时-分-秒
- ✧ 24 小时:时-分-秒-毫秒
- ✧ 12 小时:时-分-秒
- ✧ 12 小时:时-分-秒-毫秒

- 手动设置

✧ 选择“手动设置”，在手动时间同步中修改所需要的时间。

- 自动同步时间

- ✧ 选中启用“自动同步时间”
- ✧ 输入 NTP 服务地址

- 时区

- ✧ 选择西 12 到东 12
- ✧ 请为您的位置选择正确的时区

完成配置后，请单击“应用”按钮保存设置

维护设置

用于升级程序和恢复出厂设置



升级步骤

1. 点击“浏览”在打开的窗口中选择升级文件。
2. 点击“升级”。请勿在升级的过程中断开网络或重启和关闭电源。
3. 升级完成后，将提示重启，重启后版本号将更新。

- 设备重启
 - ✧ 支持手动重启和定时重启
 - ✧ 手动重启只需单击“重启”，摄像机将立即重启。定时重启需要设置时间。
- 恢复出厂设置
 - ✧ 点击“重置”即可恢复摄像机出厂值，如果勾选“保留网络参数”再点击“重置”即可恢复除 IP 地址外的所有参数为出厂值。

用户管理

该界面允许管理员创建/删除/修改用户帐户和密码。



若要添加新用户，请执行以下操作：

1. 单击“添加用户”按钮
2. 选择角色，可选管理员和操作员。管理员具有所有权利，而操作员不能配置系统维护和用户管理。
3. 输入用户名和密码
4. 选择用户权限
5. 单击“保存”完成新用户添加

The '新增用户' dialog box contains the following fields and options:

- 用户名: [text input]
- 角色: [dropdown menu, selected '操作员']
- 密码: [password input]
- 重复密码: [password input]
- 用户权限: 软件升级, 云台控制

注意: 密码长度为8-15位, 需要包含数字, 字母和特殊符号。

Buttons: 保存, 取消

创建用户帐户后，您还可以修改帐户的密码。请执行以下操作：

1. 选择一个用户名，单击操作下的图标，
2. 您就可以在此处进行修改密码。

您也可以选择一个用户名，然后单击 删除图标删除该用户。

The '修改密码' dialog box contains the following fields and options:

- 用户名: [text input, value 'admin']
- 角色: [dropdown menu, selected '管理员']
- 旧密码: [password input]
- 新密码: [password input]
- 重复密码: [password input]

注意: 密码长度为8-15位, 需要包含数字, 字母和特殊符号。

Buttons: 保存, 取消

日志

日志记录了摄像机执行的所有操作。主要用于分析故障和技术支持。



日志可以按事件类型进行过滤：

- 全部
- 系统操作
- 配置操作
- 告警

日志列表

1. 序号 - 标识每个单独事件的 ID
2. 时间 - 事件发生的日期和时间
3. 客户端 IP - 生成日志的 IP 地址
4. 事件 - 用于对事件内容进行描述

点击“导出”日志可生成一个文件，点击“清空”，可清空所有日志。

OSD 菜单

EXPOSURE (曝光)	EXP MODE FULL AUTO*(自动)	HIGH SENSITIVITY (高灵敏度)	OFF* (关)、ON (开)
		SLOW SHUTTER (慢速快门)	OFF* (关)、ON (开)
		S.SHUTTER LIMIT (慢速快门限)	1/1, 1/2, 1/4, 1/8, 1/15, 1/30
		GAIN LIMIT (增益限制)	HIGH SENSITIVITY设置为OFF时: 10.7dB, 14.3dB, 17.9dB, 21.4dB, 25.0dB, 28.6dB, 32.1dB, 35.7dB, 39.3dB, 42.9dB, 46.4dB, 50.0dB HIGH SENSITIVITY设置为ON时: 15.0dB, 20.0dB, 25.0dB, 30.0dB, 35.0dB, 40.0dB, 45.0dB, 50.0dB, 55.0dB, 60.0dB, 65.0dB, 70.0dB
		BACK LIGHT (背光补偿)	OFF* (关)、ON (开)
		SPOT LIGHT (聚光灯补偿)	OFF* (关)、ON (开)
		AE SPEED (曝光速度)	01-48
	EX-COMP(补偿)	OFF* (关)、ON (开) LEVEL (等级)	
	EXP MODE MANUAL(手动)	HIGH SENSITIVITY (高灵敏度)	OFF* (关)、ON (开)
		GAIN(增益)	HIGH SENSITIVITY设置为OFF时: 0dB, 3.6dB, 7.1dB, 10.7dB, 14.3dB, 17.9dB, 21.4dB, 25.0dB, 28.6dB, 32.1dB, 35.7dB, 39.3dB, 42.9dB, 46.4dB, 50.0dB HIGH SENSITIVITY设置为ON时: 0dB, 5.0dB, 10.0dB, 15.0dB, 20.0dB, 25.0dB, 30.0dB, 35.0dB, 40.0dB, 45.0dB, 50.0dB, 55.0dB, 60.0dB, 65.0dB, 70.0dB
		SHUTTER SPEED(快门速度)	59.94/29.97 mode: 1/1, 1/2, 1/4, 1/8, 1/15, 1/30, 1/60, 1/90, 1/100, 1/125, 1/180, 1/250, 1/350, 1/500, 1/725, 1/1000, 1/1500, 1/2000, 1/3000, 1/4000, 1/6000, 1/10000 50/25 mode: 1/1, 1/2, 1/3, 1/6, 1/12, 1/25, 1/50, 1/75, 1/100, 1/120, 1/150, 1/215, 1/300, 1/425, 1/600, 1/1000, 1/1250, 1/1750, 1/2500, 1/3500, 1/6000, 1/10000
		IRIS(光圈)	F1.6, F2, F2.4, F2.8, F3.4, F4, F4.8, F5.6, F6.8, F8, F9.6, F11, F14
	EXP MODE IRIS PRI (光圈优先)	IRIS(光圈)	F1.6, F2, F2.4, F2.8, F3.4, F4, F4.8, F5.6, F6.8, F8, F9.6, F11, F14
		GAIN LIMIT (增益限制)	HIGH SENSITIVITY设置为OFF时: 10.7dB, 14.3dB, 17.9dB, 21.4dB, 25.0dB, 28.6dB, 32.1dB, 35.7dB, 39.3dB, 42.9dB, 46.4dB, 50.0dB HIGH SENSITIVITY设置为ON时: 15.0dB, 20.0dB, 25.0dB, 30.0dB, 35.0dB, 40.0dB, 45.0dB, 50.0dB, 55.0dB, 60.0dB, 65.0dB, 70.0dB
		BACK LIGHT (背光补偿)	OFF* (关)、ON (开)
		SPOT LIGHT (聚光灯补偿)	OFF* (关)、ON (开)
		AE SPEED (曝光速度)	01-48
		EX-COMP(补偿)	OFF* (关)、ON (开) LEVEL (等级) -10.5、-9、-7.5、-6、-4.5、-3、-1.5、0、+1.5、+3、+4.5、+6、+7.5、+9、+10.5
	EXP MODE SHUTTER PRI (快门优先)	SHUTTER SPEED(快门速度)	59.94/29.97 mode: 1/1, 1/2, 1/4, 1/8, 1/15, 1/30, 1/60, 1/90, 1/100, 1/125, 1/180, 1/250, 1/350, 1/500, 1/725, 1/1000, 1/1500, 1/2000, 1/3000, 1/4000, 1/6000, 1/10000 50/25 mode: 1/1, 1/2, 1/3, 1/6, 1/12, 1/25, 1/50, 1/75, 1/100, 1/120, 1/150, 1/215, 1/300, 1/425, 1/600, 1/1000, 1/1250, 1/1750, 1/2500, 1/3500, 1/6000, 1/10000
		GAIN LIMIT (增益限制)	HIGH SENSITIVITY设置为OFF时: 10.7dB, 14.3dB, 17.9dB, 21.4dB, 25.0dB, 28.6dB, 32.1dB, 35.7dB, 39.3dB, 42.9dB, 46.4dB, 50.0dB HIGH SENSITIVITY设置为ON时: 15.0dB, 20.0dB, 25.0dB, 30.0dB, 35.0dB, 40.0dB, 45.0dB, 50.0dB, 55.0dB, 60.0dB, 65.0dB, 70.0dB
		BACK LIGHT (背光补偿)	OFF* (关)、ON (开)
		SPOT LIGHT (聚光灯补偿)	OFF* (关)、ON (开)
		AE SPEED (曝光速度)	01-48
		EX-COMP(补偿)	OFF* (关)、ON (开) LEVEL (等级) -10.5、-9、-7.5、-6、-4.5、-3、-1.5、0、+1.5、+3、+4.5、+6、+7.5、+9、+10.5
	WHITE BALANCE (白平衡)	WB AUTO (自动)	
		WB MODE INDOOR(室内)	
		WB MODE OUTDOOR(室外)	
WB MODE OPW(触发)			
WB MODE ATW*(自动跟踪)			
WB MODE USER(手动)		R GAIN(红增益) B GAIN(蓝增益)	
WB MODE OUTDOOR AUTO (室外自动)		000 ~ 255 000 ~ 255	
WB MODE SVL AUTO (钠灯自动)			
WB MODE SVL(钠灯)			
WB MODE SVL OUTDOOR A. (钠灯室外自动)			

PICTURE (图像)	SHARPNESS		000 ~ 255
	2D NR(2D降噪)		OFF、1、2*、3、4、5
	3D NR(3D降噪)		OFF、1、2*、3、4、5
	FLIP(翻转)		OFF* (关)、ON (开)
	MIRROR(镜像)		OFF* (关)、ON (开)
	EFFECT (效果)		AUTO (自动) DAY* (彩色)、NIGHT (黑白)
	COLOR GAIN (色彩)		000 ~ 255
	HUE PHASE (色调)		000 ~ 255
	FLICKER (闪烁)		OFF* (关)、ON (开)
	CONTRAST (对比度)		000 ~ 255
	CHROMA SUPPRESS(色度抑制)		OFF* (关)、LOW (低)、MIDDLE (中)、HIGH (高)
	HLC MODE(强光抑制)		OFF* (关)、ON (开)
	NEXT X/X (下一页)		
	COLOR MATRIX (色彩矩阵)		MAGENTA GAIN 000 ~ 255 RED GAIN 000 ~ 255 YELLOW GAIN 000 ~ 255 GREEN GAIN 000 ~ 255 CYAN GAIN 000 ~ 255 BLUE GAIN 000 ~ 255 MAGENTA HUE 000 ~ 255 RED HUE 000 ~ 255 YELLOW HUE 000 ~ 255 GREEN HUE 000 ~ 255 CYAN HUE 000 ~ 255 BLUE HUE 000 ~ 255
Scene (场景)		Standard*,Bright,Clarity,Soft (默认, 明亮, 清晰, 柔和)	
NEXT X/X (下一页)			
GAMMA (伽马)	STANDARD (标准)	OFFSET	-64、0*、+64
		VE / WDR	OFF* (关)、WDR ON (宽动态开)、VE ON (VE开)
		BRIGHTNESS LEVEL (亮度等)	0, 1, 2*, 3, 4, 5, 6
		BRIGHTNESS COMP (亮度补偿)	0, 1, 2*, 3
	STRAIGHT (直线)	COMP. LEVEL (补偿等级)	LOW (低)、MIDDLE* (中)、HIGH (高)
		OFFSET (偏移量)	-64、0*、+64
		VE / WDR (可视性增强) / (宽动态范围)	OFF* (关)、WDR ON (宽动态开)、VE ON (VE开)
		BRIGHTNESS LEVEL (亮度等)	0, 1, 2*, 3, 4, 5, 6
	PATTERN (自定义)	BRIGHTNESS COMP (亮度补偿)	0, 1, 2*, 3
		COMP. LEVEL (补偿等级)	LOW (低)、MIDDLE* (中)、HIGH (高)
		OFFSET (偏移量)	-64、0*、+64
		VE / WDR (可视性增强) / (宽动态范围)	OFF* (关)、WDR ON (宽动态开)、VE ON (VE开)
Lens(镜头)	DIGITAL ZOOM(数字变焦)	OFF* (关)、ON (开)	
	ZOOM RATIO OSD(倍率显示)	OFF* (关)、ON (开)	
	AF Mode (聚焦模式)	AUTO, MANUAL	
	AF SENSITIVITY(AF灵敏度)	NORMAL* (标准)、LOW (低)	
PAN TILT (云台)	MF SPEED(聚焦速度)	0、1、2*、3、4、5、6、7	
	SPOT FOCUS (点对焦)	OFF	
	NEAR LIMIT(最小聚焦距离)	OVER、10CM、20CM、33CM、61CM、1.2M、1.3M、1.5M、1.7M、2M、2.4M、3M、4M、6M、12M	
	STABILIZER(防抖)	OFF、SUPER、SUPER+	
PAN TILT (云台)	ADAPTIVE PT(倍率关联)	OFF (关)、ON (开) *	
	SMART CEILING FILP (智能安装翻转)	OFF (关) *、ON (开)	
	P/T SPEED Mode(云台速度模式)	Flip Detect Angle (翻转识别角度) (60°-120°) 90°*	
	P/T CURVE(云台加速曲线)	Slow (慢速模式) * 0.08°/s - 60°/s	
	PAN DIRECTION(云台水平方向)	0、1、2、3、4*	
	TILT DIRECTION(云台垂直方向)	NORMAL (正装) *、INVERT (翻转)	
	PAN LIMIT (水平限位)	NORMAL (正装) *、INVERT (翻转)	ON/OFF 开/关
		LEFT LIMIT SET 左限位设置	MOVE TO LEFT LIMIT POINT 移动到限位点
		RIGHT LIMIT SET 右限位设置	CALL PRESET 1 TO DEFINE 调用1号预置点进行定义
			MOVE TO RIGHT LIMIT POINT 移动到限位点
	TITL LIMIT (垂直限位)		CALL PRESET 1 TO DEFINE 调用1号预置点进行定义
		UP LIMIT SET 上限位设置	MOVE TO UP LIMIT POINT 移动到限位点
		DOWN LIMIT SET 下限位设置	CALL PRESET 1 TO DEFINE 调用1号预置点进行定义
			MOVE TO DOWN LIMIT POINT 移动到限位点
Preset(预置位)		CALL PRESET 1 TO DEFINE 调用1号预置点进行定义	
	PRESET MEMORY (预置位记忆)	Standard Mode* 标准模式 (只有PTZ的位置存储)	
	PRESET SPEED(预置位速度)	Extended Mode 扩展模式 (包含PTZ位置及图像效果参数存储)	
	Motionless preset(静态预置位)	0、1、2、3、4、5*	
RELOAD PRESET 1(调用预置位)	OFF* (关)、ON (开)		
	OFF (关)、ON (开) *		

Genlock	H PHASE (水平相位)	-127 到 0 到 +127	
SYSTEM (系统)	PELCO ID(派尔高协议地址)	001*~255	
	VISCA ID(Visca协议地址)	001*~007	
	IR ID (遥控地址)	1	
	IR-RECEIVE (红外遥控开关)	OFF (关)、ON (开) *	
	COMM TYPE(控制接口)	RS422	
	BAUD RATE(波特率)	2400,4800,9600*,38400	
	MONITOR INFO(监视信息)	OFF* (关)、SDI、IP、SDI&IP	
	DISPLAY INFO(开机信息)	OFF (关)、ON* (开)	
	VIDEO PARAMETERS OSD (图像参数显示)	OFF* (关)、ON (开)	
	TALLY MODE(TALLY模式)	OFF* (关)、Indoor MODE (室内模式)、Outdoor MODE (室外模式)	
	DC 12V OUT (DC 12V 输出)	OFF* (关)、ON (开)	
	AUDIO(音频)	Input Type (输入类型)	Mic、Line*
		Volume level (音量)	-60dB -58dB -56dB'+18dB(以2dB为增幅调节)
		PHANTOM POWER(幻象电源)	ON/OFF* (开/关)
	COLOR SPACE(色彩空间)	HDMI: RGB、YUV 422*	
	SYSTEM FORMAT(系统格式)	1080P60	HDMI FORMAT (HDMI 格式) 1080P60、1080P30、1080i60、720P60 SDI FORMAT (SDI 格式) 1080P60、1080P30、1080i60、720P60 SAVE
		1080P59.94*	HDMI FORMAT (HDMI 格式) 1080P59.94*、1080P29.97、1080i59.94、720P59.94 SDI FORMAT (SDI 格式) 1080P59.94*、1080P29.97、1080i59.94、
		1080P50	HDMI FORMAT (HDMI 格式) 1080P50、1080P25、1080i50、720P50 SDI FORMAT (SDI 格式) 1080P50、1080P25、1080i50、720P50 SAVE
		1080P24	HDMI FORMAT (HDMI 格式) 1080P24 SDI FORMAT (SDI 格式) 1080P24 SAVE
		1080P23.98	HDMI FORMAT (HDMI 格式) 1080P23.98 SDI FORMAT (SDI 格式) 1080P23.98 SAVE
FACTORY RESET(恢复出厂)	YES,NO		
STATUS (状态)	PELCO ID (派尔高协议地址)	1	
	VISCA ID (VISCA地址)	1	
	IR ID (遥控地址)	1	
	BAUD RATE (波特率)	9600	
	COMM TYPE (通讯类型)	422	
	HDMI FORMAT (视频格式)	1080p60	
	SDI FORMAT (视频格式)	1080p60	
	FPGA FW (FPGA版本)	V027 FHD	
	MCU FW (MCU版本)	V0K010B35010AA011	
	EXP MODE (曝光模式)	AUTO_EXP	
	WB MODE (白平衡模式)	AUTO	
	COLOR GAIN (色彩)	5	
	HUE PHASE (色调)	8	
	VISIBILITY ENHANCER (可视性)	OFF	
	NEXT X/X (下一页)		
	WDR	OFF	
	FLIP (翻转)	OFF	
	MIRROR (镜像)	OFF	
	STABILIZER (防抖)	OFF	
	P/T SPEED (云台速度)	3	
	PRESET SPEED (预置位速度)	5	
	IP ADDR (网络地址)	192.168.000.013	
	MAC ADDR (物理地址)	44-03-77-E0-02-AF	
NEXT X/X (下一页)			