

---

# BOLIN

## EXU248F & EXU420F 室外云台摄像机

用户指南



# 目录

重要信息 .....	1
清单 .....	3
选购配件 .....	4
推荐外设 .....	5
概述 .....	6
特征 .....	6
产品示图和尺寸 .....	7
快速入门指南 .....	9
供电 .....	9
网络 .....	10
视频输出 .....	10
音频输入 .....	12
控制输入 .....	12
同步 (Genlock) .....	19
Tally 灯 .....	19
Web 界面配置 .....	22
通用设置 .....	28
图像设置 .....	30
音视频设置 .....	32
网络设置 .....	38
系统设置 .....	40
OSD 菜单 .....	45

## 重要信息

感谢您购买我们的产品。如有任何问题，请联系授权经销商。  
在操作本机之前，请仔细阅读本手册并保留以供将来参考。

## 版权

保凌影像版权所有。不得复制本手册的任何部分，如需发布在任何应用中或通过任何方式修改，必须得到我司事先书面同意。

## 商标声明

保凌科技的商标和 Logo 是保凌科技的财产。本手册中包含的其他商标、公司名称和产品名称均属于其各自所有者的财产。

## 商标和注册商标声明

- Microsoft、Windows、ActiveX 和 Internet Explorer 是 Microsoft Corporation 在美国和/或其他国家/地区的注册商标。
- HDMI、HDMI 徽标和 High-Definition Multimedia Interface 是 HDMI Licensing, LLC 在美国和其他国家/地区的商标或注册商标。
- 本软件可能包含 H.264/AVC 视频技术，使用该技术需要 MPEG-LA, LLC 的以下通知：

本软件根据 AVC 专利组合许可证获得许可，用于消费者的个人和非商业用途：(I) 按照 AVC 标准（“AVC 视频”）对视频进行编码，或（II）对从事个人和非商业活动的消费者编码的 AVC 视频进行解码，或从获得许可的视频提供商处获取的 AVC 视频进行解码。提供 AVC 视频。未授予或暗示任何其他用途的许可。更多信息可从 MPEG LA, L.L.C. 获得。请访问 <http://www.mpegla.com>。

- HEVC / H.265 由 [patentlist.hevcadvance.com](http://patentlist.hevcadvance.com) 上列出的一项或多项专利权保护。
- HDBaseT 是 HDBaseT 联盟的商标。
- ONVIF 商标和标识将根据本指南和其他 ONVIF 政策和文件使用，包括 ONVIF 成员规则和 ONVIF Logo 指南 1。
- 本手册中包含的其他商标、公司名称和产品名称属于各自所有者的财产。




---

## 法律声明

注意：

- 为确保账户安全，用户首次登录后应立即修改密码，建议用户设置强密码（不少于 8 位字符）。部分机型无需密码登录，不适用密码登录。
- 本文档内容如有变更，恕不另行通知。本手册中描述的产品或程序将随时进行改进或更新。
- 我们已尽最大努力核实本文档内容的完整性和正确性，但本手册中的任何声明、信息或建议均不构成任何明示或暗示的正式保证。对于本手册中的任何技术或印刷错误，我们概不负责。
- 本手册中显示的产品外观仅供参考，可能与用户设备的实际外观有所不同。
- 本手册是多种产品型号的指南，因此并不适用于任何特定产品。
- 本手册中，不同型号产品的显示界面图示、显示参数、图纸、取值范围等可能会有差异，用户请以实际产品为准。
- 由于物理环境等不确定因素，实际值与本手册提供的参考值可能存在差异。
- 使用本文档以及由此导致的结果应完全由用户自行承担。
- 在操作本机之前，用户应仔细阅读本手册并保留以供将来参考。

# 符号

符号	描述
	<b>危险</b> 包含重要的安全说明并指示可能导致人身伤害的情况。
	<b>警告</b> 用户必须小心谨慎，操作不当可能会造成产品损坏或故障。
	<b>注意</b> 表示有关产品使用的有用信息或补充信息。

## 安全信息

### 警告：

设备及其附件的安装和拆卸必须由合格人员进行。在安装和操作之前，您必须阅读设备随附的所有安全说明。

- 如果产品无法正常工作，请联系您的经销商。切勿尝试自行拆卸摄像机。（对于未经授权的维修或维护导致的问题，我们不承担任何责任。）
- 此安装应由合格的维修人员进行，并应符合当地的所有法规。
- 运输时，摄像机应使用原包装包装。
- 使用摄像机前，请确保电源电压正确。
- 请勿摔落摄像机或使其受到物理冲击。
- 请勿用手指触摸传感器模块。如果需要清洁，请使用干净的布和少量乙醇轻轻擦拭。如果长时间不使用摄像机，请盖上镜头盖以保护传感器免受灰尘侵袭。
- 请勿将摄像机镜头对准强光，例如太阳或白炽灯。强光会对摄像机造成致命损坏。

### 维护注意事项：

- 如果前玻璃表面有灰尘，请使用无油刷或橡胶吹尘球轻轻清除灰尘。
- 如果前玻璃表面有油脂或灰尘污渍，请使用防静电手套或无尘布从中心向外轻轻擦拭玻璃表面。如果油脂或污渍仍无法去除，请使用防静电手套或蘸有清洁剂的无尘布轻轻擦拭玻璃表面，直至去除。
- 清洁前玻璃表面时，请勿使用苯或乙醇等有机溶剂。

## 监管合规性


### FCC 第 15 部分

本设备已经过测试，符合 FCC 规则第 15 部分对数字设备的限制。这些限制旨在为设备在商业环境中运行时提供合理的保护，防止有害干扰。本设备会产生、使用并辐射射频能量，如果不按照说明手册进行安装和使用，可能会对无线电通信造成有害干扰。在住宅区操作本设备可能会造成有害干扰，在这种情况下，用户需要自行承担纠正干扰的费用。

本产品符合 FCC 规则第 15 部分的规定。操作需遵守以下两个条件：

本设备不得造成有害干扰。

本设备必须承受任何收到的干扰，包括可能导致不良操作的干扰。

	<b>LVD/EMC 指令</b> 本产品符合欧洲低电压指令 2006/95/EC 和 EMC 指令 2004/108/EC。
	<b>WEEE 指令 - 2002/96/EC</b> 本手册所提及的产品受废弃电气及电子设备（WEEE）指令管辖，必须以负责任的方式处置。



# 清单

	EXU-Ultra 室外云台摄像机
	可拆卸的 Tally 灯
	EXU 电源适配器 (EXU-PS)
	红外遥控器 (VCC-RC-2)
	RJ45 转 RS422/485 转换线 (摄像机使用)
	防尘袋
	安全绳
	HDMI 电缆支架 (带螺丝)
	DC 12V 输出电线

	防水罩
	防水橡胶垫圈
	柔性导管套
	防护罩

## 选购配件

	壁装支架 (ES-WM)
	音频转换线 (BLA-10)
	吊装支架套件 (C-PMSB)
	大型云台摄像机壁挂支架 支架 (C-WM3B) 装饰盖 (C-WM3B)

	<p>吊装转接盘 (QR-M)</p>
	<p>底座安装支架 (QR-BM)</p>

## 推荐外设

	<p>97W POE 供电设备 (BL-PP97)</p>
	<p>Fast HEVC 解码器 (HDMI/SDI 输出) (EG40F)</p>
	<p>控制键盘</p>

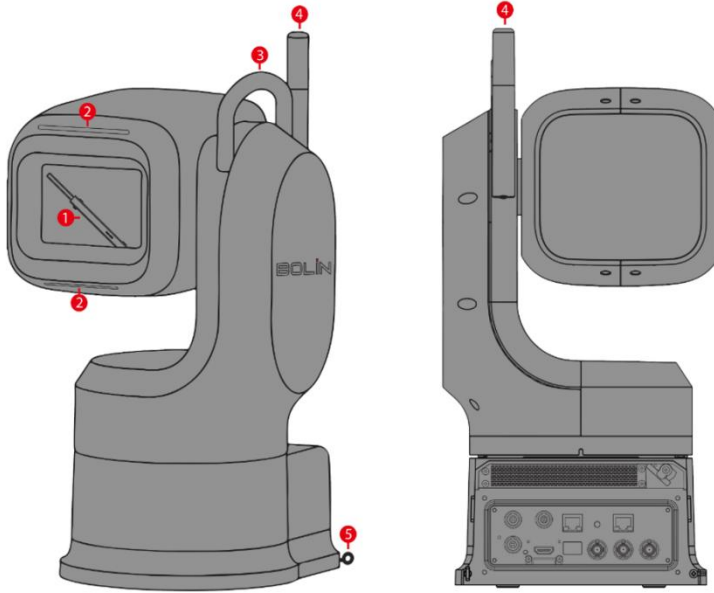
## 概述

本用户指南将为 EXU248F 和 EXU420F 室外云台摄像机的用户提供有关摄像机各种特性和功能及其使用方法的深入讲解。特定摄像机型号所特有的功能将在各个部分中注明。

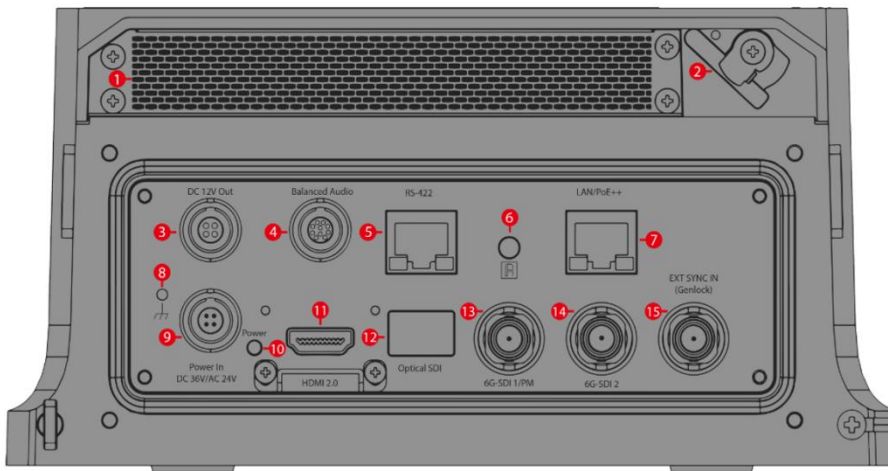
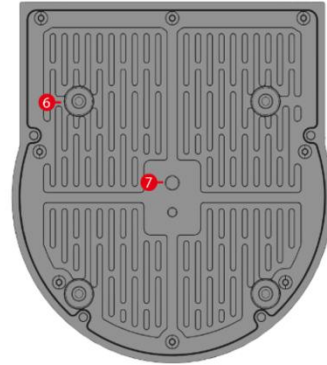
## 特征

- 两种高质量图像选项可供选择 - FHD 48 倍变焦和 1 英寸图像传感器 (EXU248F); 4K60 20 倍变焦 (EXU420F)。
- IP67 防水等级。
- -40° C 至+60° C 工作温度。
- 真正的三路输出; 通过 HDMI、SDI 和 IP 流同时和独立输出
- 广播级标准 6G/12G-SDI 输出
- FAST HEVC - 通过 IP 传输低延迟、低带宽视频, 同时仍保持高分辨率
- 平稳、准确、安静的云台
- 支持多种云台控制协议和方式
- 通过 IP 进行固件升级 (WEB 界面)
- 可拆卸的 Tally 灯
- 内置手柄-行业首创
- 屏幕叠加字符
- 通过 XLR 实现麦克风和线路电平平衡音频输入
- 支持同步锁相
- 可额外输出 36W 的功率
- 内置隐藏式雨刷和镜头遮光罩
- 支持 Freed 协议

# 产品示图和尺寸

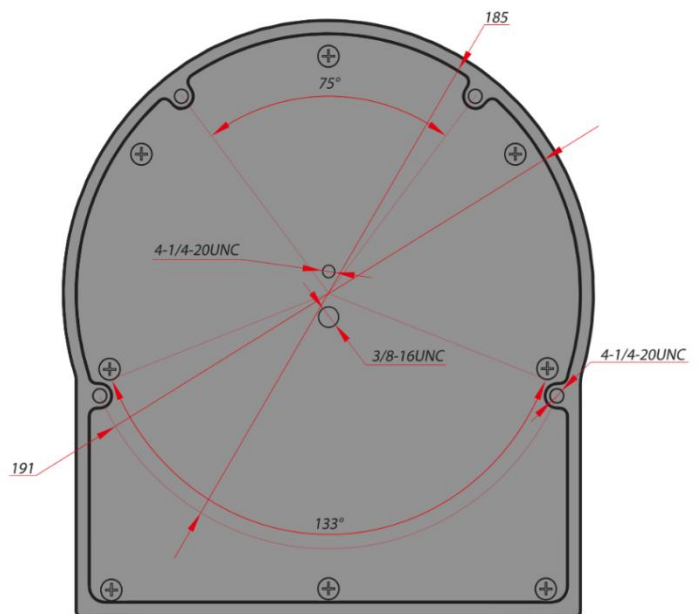
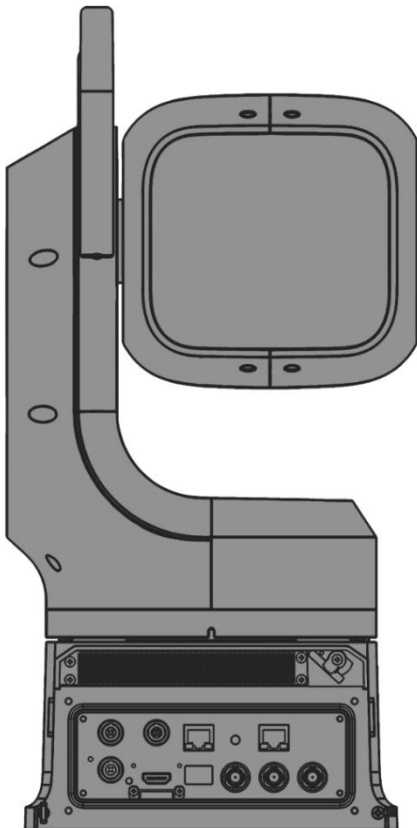
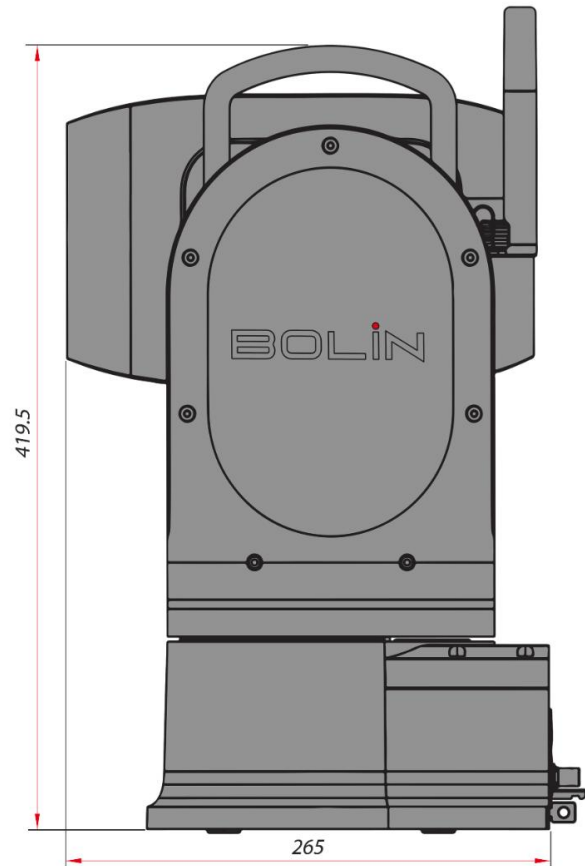
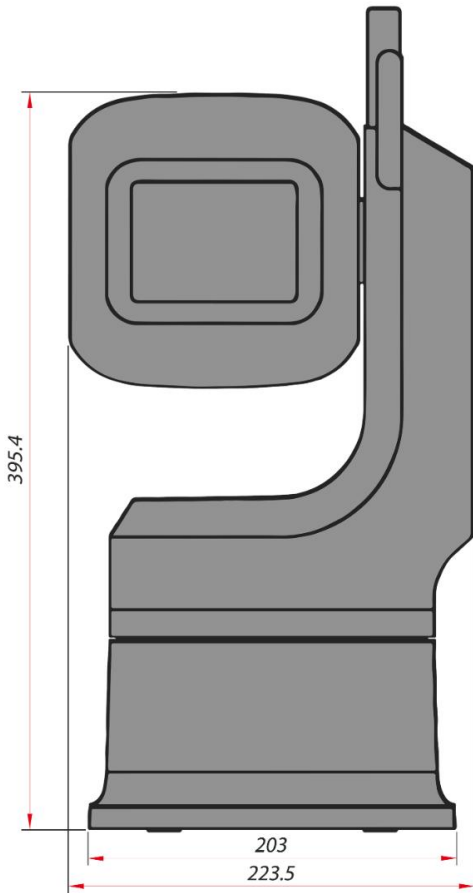


- ① 雨刷
- ② 排水槽
- ③ 提手
- ④ Tally 灯
- ⑤ 安全绳挂载孔
- ⑥ 安装孔
- ⑦ 1/4 " 三脚架安装孔



- ① 风扇
- ② 风扇拆卸工具
- ③ DC 12V电源输出
- ④ 平衡音频输入/输出 (10针LEMO连接器)
- ⑤ RS422控制端口
- ⑥ 红外接收器
- ⑦ 1G网络端口, 带PoE++电源输入
- ⑧ 接地
- ⑨ DC36V / AC24V电源输入
- ⑩ 电源指示灯
- ⑪ HDMI 输出
- ⑫ SDI光纤输出端口
- ⑬ 6G/12G-SDI端口 (支持OSD显示), 因型号而异
- ⑭ 6G/12G-SDI端口 (不支持OSD显示), 因型号而异
- ⑮ 外部Genlock同步

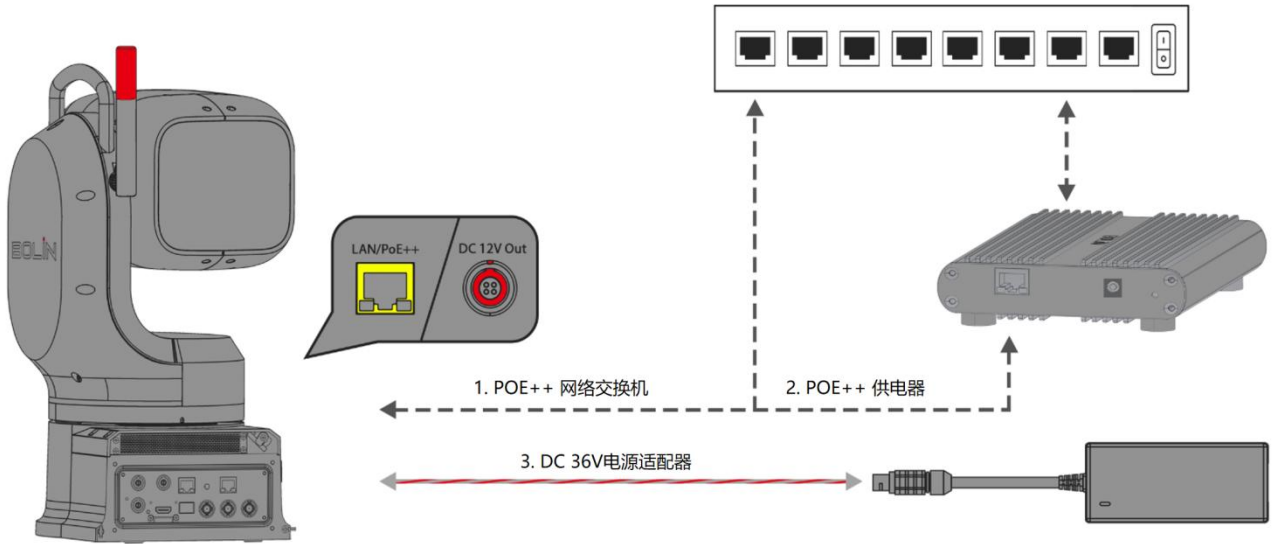
📄 注意：下面列出的所有尺寸均以毫米为单位。



## 快速入门指南

EX-Ultra 系列室外云台摄像机具有多种视频输出、电源输入、控制、音频输入和输出以及同步连接选项。您可以根据需要选择适当的连接。

### 供电



摄像机可以通过两种方式供电：

- 包装盒内含有的 DC36V 4A 电源适配器 (EXU-PS) 插入 DC 36V 电源输入端口。
- PoE++ (IEEE802.3bt, Type 4 Class8) 通过带有 RJ45 连接器的 6 类 (CAT6) 网线插入 10/100/1000 网络端口。该 CAT6 网线的另一端可插入支持 POE++ (每个端口 90 瓦功率输出) 的网络交换机端口上。

**注意：**如果网络交换机不提供 POE++ 电源，则可以使用 BoLin 的 POE++ 供电。 (如下所示)。

DC 36V 4A 电源适配器 (EXU-PS)	带 RJ45 连接器的 CAT6 网线	97W PoE 供电 (BL-PP97)

- 注意：**请仅使用摄像机随附的直流电源适配器。请勿使用任何其他直流电源适配器。如果使用 POE++ 电源，请确保 POE 电源有足够的功率预算来满足摄像机的需要，否则某些功能可能无法正常运行。CAT6 网线从摄像机到 POE 电源的距离限制为 90 米，否则会发生信号和功率损失。在环境温度低于 0° C 时请不要使用 POE 供电。

低温环境中运行注意事项：

- **冷启动：**当室外云台摄像机处于 -15° C 环境中，如果云台已结冰，此时通电开机后，摄像机将启动自检，同步输出视频信号，并提示“检测到平移/倾斜运动异常，请等待 15 分钟”，由于摄像机机身已结冰导致云台冻住，无法转动，所以提示上述信息。此时除冰加热器开始工作，请等待 15 分钟之后摄像机自动重启自

检一次（重启将会导致图像黑屏一次）。如果自检到云台还是被冻住无法转动，将重复上述步骤，直至摄像机可以正常自检完成。此时除冰加热器才会自动停止加热。

- **低温工作中：**室外云台摄像机处于低温环境中的工作状态下，但云台被冰冻住，控制云台无法转动，并且图像上提示“请调用 63 预置位开启加热除冰功能”，当调用 63 预置位时，除冻加热器开始运行，此时云台不能控制，图像上并提示“检测到平移/倾斜运动异常，请等待 15 分钟”，等待 15 分钟之后摄像机自动重启自检一次（重启将会导致图像黑屏一次）。如果自检到云台还是被冻住无法转动，将重复上述步骤，直至摄像机可以正常自检完成。此时除冰加热器才会自动停止加热。

## 网络

该摄像机通过网络连接提供多种功能。除了通过以太网供电外，网络连接还允许用户远程调整摄像机设置、将视频从摄像机传输到远程位置以及通过 Web 界面控制云台摄像机功能。要将摄像机连接到网络，用户应遵循以下步骤：

1. 准备一根标准 6 类 (CAT) 网线，将网线的一端插入摄像机。将另一端连接到网络交换机。
2. 连通摄像机电源。
3. 要搜索摄像机的 IP 地址，用户可打开 OSD 菜单并导航到状态部分查看摄像机 IP 地址。或者，用户可以从网站 ([www.bolin-av.com](http://www.bolin-av.com)) 下载 Bolin 的 IP 搜索工具到 Windows 计算机上并执行该工具以在网络上搜索摄像机。
4. 用户应确保他们的摄像机和计算机位于网络的同一子网上才能访问 Web 界面。

 注意：摄像机默认 IP 为 192.168.0.13，子网掩码：255.255.255.0，网关：192.168.0.1 要更改 IP 地址设置，请参阅本指南的 [Web 界面配置部分](#)。

## 视频输出

EXU 具有多个视频输出，可同时使用，分辨率可独立配置。输出因摄像机型号而异，如下所示：

HDMI 输出 (EXU248F 为 HDMI 1.4；EXU420F 为 HDMI 2.0)

用户应按照以下步骤连接摄像机：

1. 将支持所需分辨率的 HDMI 线的一端连接到摄像机的 HDMI 输出。将 HDMI 线的另一端连接到所需目的地（切换器、转换器、显示器等）。
2. 打开摄像机电源并等待其初始化。初始化完成后，屏幕上将显示视频。前五秒将显示摄像机的初始设置。
3. 用户可以利用 OSD（屏幕显示）菜单或 Web 界面来设置所需的输出分辨率和帧速率。有关如何配置这些设置的更多信息，请参阅本指南的 Web 界面配置和系统菜单部分。


 注意：建议用户使用经过认证的 HDMI 线，以确保摄像机获得最高的信号质量。

## HDMI 标准分类

HDMI 标准	带宽	支持的最大分辨率
HDMI 1.4	10.2 G/秒	1080p, 120 Hz
HDMI 2.0	18.0 G/秒	4K, 60 Hz
HDMI 2.1	48.0 G/秒	8K, 120 Hz

### 双 SDI 输出 (EXU248F 支持 6G-SDI；EXU420F 支持 12G-SDI)

1. 将 SDI 线缆的一端连接到摄像机上的两个 SDI 输出端口之一。确保将 BNC 连接头固定到位，以防止线缆在使用中松动。将 SDI 线缆的另一端连接到所需的目的地（切换器、视频路由器、转换器、显示器等）。
2. 打开摄像机电源并等待其初始化。初始化完成后，屏幕上将显示视频。前五秒将显示摄像机的初始信息。
3. 用户可以利用 OSD 菜单或 Web 界面来设置所需的分辨率和帧率。有关如何配置这些设置的更多信息，请参阅本指南的 Web 界面配置和系统菜单部分。

 注意：第 2 个 SDI 输出端口仅显示视频，而不显示任何 OSD 菜单。

## SDI 标准分类

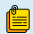
SDI 标准	带宽	支持的最大分辨率
标清 SDI	270 Mb/秒	480i
高清 SDI	1.485 G/秒	720p / 1080i
3G-SDI	2.970 G/秒	1080P, 60FPS
6G-SDI	6G/秒	4K, 30FPS
12G-SDI	12G/秒	4K, 60FPS


## 光纤

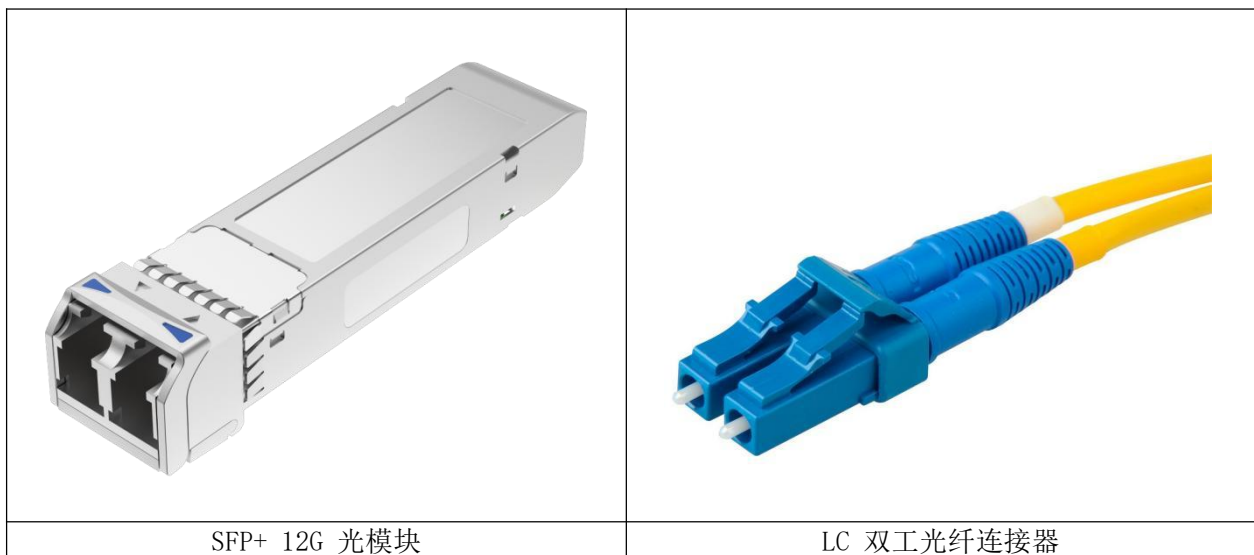
需要（2 个）单模 1310 nm SFP+ 12G 光模块（收发器），插入信号链的每一端。此外，购买一根长度适合用户要求的带 LC 连接器的单模双工光纤电缆。

1. 将一个 SFP+ 光模块插入摄像机。光模块完全插入后，将光纤 LC 连接器插入光模块。在接收端（光纤转换器、监视器、录像机等）重复这些步骤。
2. 打开摄像机电源并等待其初始化。初始化完成后，屏幕上将显示视频。前五秒将显示摄像机的初始信息。
3. 您可以使用 OSD（屏幕显示）菜单或 Web 界面设置所需的分辨率和帧率。有关如何配置这些设置的更多信息，请参阅本指南的 Web 界面配置和系统菜单部分。

经过全面测试，我们推荐 FS 和 LR-TECH 品牌来满足您的需求。特别是“LR-8910D-SDI-LR”型号（序列号：BS190909052）的性能非常出色。

 注意：光纤输出的分辨率与 SDI 输出的分辨率设置相同。这些视频输出不是独立的。

 注意：不使用时，请务必盖住光纤线缆和 SFP+ 模块上的 LC 连接器。不盖住连接器可能会导致损坏和信号衰减。



## IP 流输出

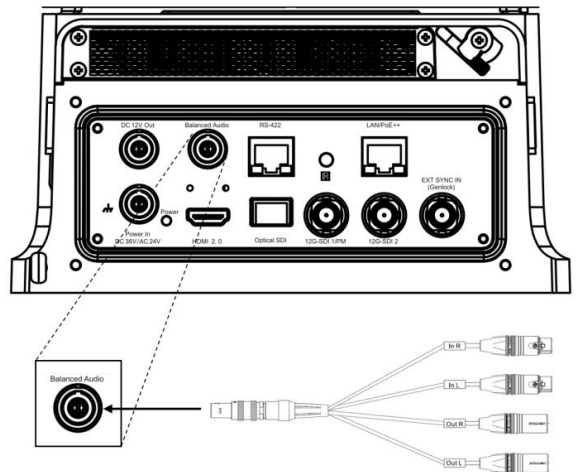
可以从摄像机的 Web 界面启用和配置 IP 流。摄像机必须使用 CAT6 网线通过交换机或直接连接到计算机来连接到局域网 (LAN)，才能访问 Web 界面。从摄像机进行推流传输需要互联网 (WAN) 访问。应遵循以下步骤：

1. 将 CAT6 网线的一端插入摄像机的 10/100/1000 网口，将另一端插入交换机或直接插入计算机，将摄像机连接到网络。
2. 在计算机上打开支持 HTML5 的 Web 浏览器并输入摄像机的 IP 地址。IP 地址也可以在摄像机的屏幕显示 (OSD) “状态” 菜单下找到，或者使用下载中心的保凌 IP 搜索工具找到。
3. 从 Web 界面左侧的菜单中选择“音视频设置”。根据需要启用和配置 IP 流。有关更多详细信息，请参阅本用户指南的“Web 界面配置”部分。

## 音频输入

该摄像机配备行业标准的 10 针 LEMO 连接器，可嵌入平衡音频。用户可以选择使用第三方音频线缆或购买 Bolin 的 10 针 LEMO 转 XLR 音频线缆 (BLA-10)。连接并从 Web 界面或 OSD 菜单开启音频后，音频将嵌入到摄像机的 HDMI、SDI 和 IP 流中。要将音频源连接到摄像机，请按照以下步骤操作：

1. 准备一根 10 针 LEMO 转 XLR 转接线。将转接线的 LEMO 公头连接器插入摄像机背面标有“Balanced Audio In/Out”的 LEMO 母头连接器。
2. 使用 XLR 音频线缆，将音频源（麦克风、音频混音器、扬声器等）的输出连接到转接线的两个母 XLR 连接器
3. 要启用音频并配置音频参数，请登录摄像机的网络界面或打开 OSD 菜单。



**注意：**务必通过 Web 界面或 OSD 菜单启用音频输入。否则，您的视频流将没有音频。

**注意：**请忽略分支电缆上的两个 XLR 公接头。通过 XLR 输出的音频无效。

## 控制输入

EXU 室外云台摄像机具有多种控制方式，可同时使用，为用户提供设置所需的灵活性。控制方法如下：


### 红外遥控器

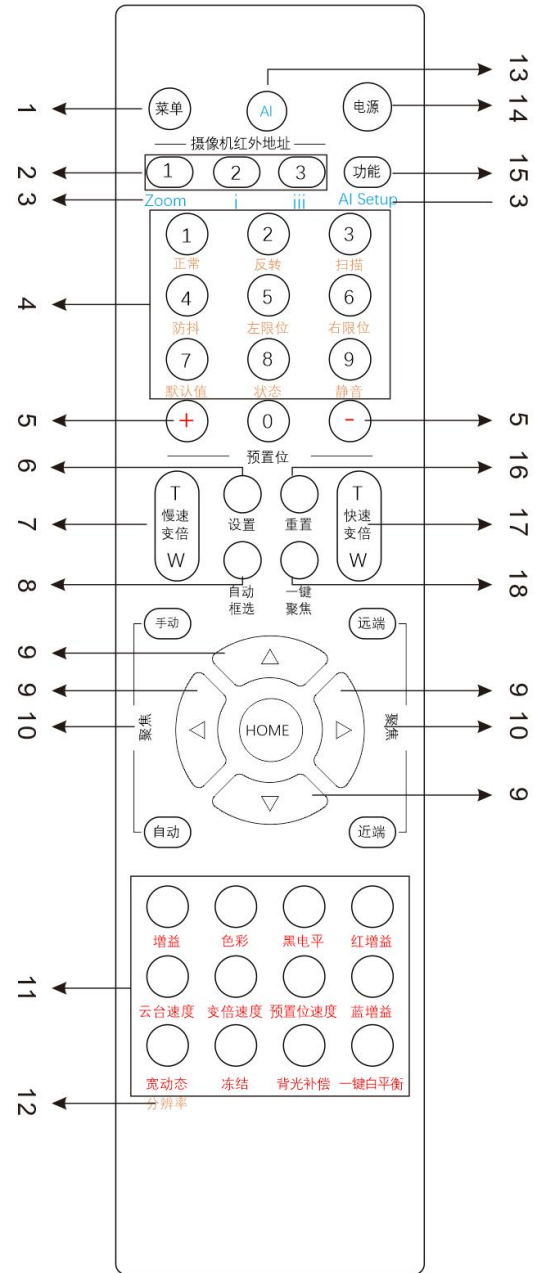
设备自带的红外遥控器能够控制最多 3 台云台摄像机。可以使用 Web 界面设置红外地址。红外遥控器的设计为在短距离内发挥最佳功能，并且需要与摄像机保持一致的方向。摄像机的后面包含一个红外接收器，用于接受来自红外遥控器的命令。如果使用多个摄像机，建议为彼此靠近的摄像机分配不同的红外地址，以防止意外更改。要使用红外控制器，建议执行以下步骤：

1. 打开摄像机电源并等待其初始化。初始化完成后，屏幕上将显示视频。前五秒将显示摄像机的初始信息。初始化信息中将会显示红外地址。
2. 在红外遥控器的“摄像机红外地址”上，应选择与摄像机上的红外地址相对应。现在可以使用遥控器来配置或控制摄像机。

**注意：**使用红外遥控器时，请务必关闭附近的所有摄像机或将其设置为不同的红外地址。如果范围内的摄像机设置为相同的红外地址，则它们的设置可能会被更改。

## 红外控制器的功能:

- 菜单: 打开/关闭摄像机 OSD 菜单
  - 摄像机红外遥控器地址选择
  - AI 功能, 当按下 AI 按钮 (13#) 时可用(未激活)
  - 数字按钮: 预设位置调用和设置
    - 正常: 按“功能+正常”键设置云台水平正方向转动
    - 反转: 按“功能+反转”键设置云台水平方向反向转动
    - 扫描: 按住“功能+扫描”按键设置
    - 防抖: 按住“功能+防抖”按键设置 (摄像机必须支持防抖功能才可使用)
    - 左限位: 按“功能+左限位”键设置左限位, 常按 3 秒“功能+左限位”键取消左限位。
    - 右限位: 按“功能+右限位”键设置右限位, 常按 3 秒“功能+右限位”键取消右限位。
    - 默认值: 按住“功能+默认值”键恢复 OSD 菜单为出厂值
    - 状态: 按住“功能+状态”键调出摄像机状态
    - 静音: 按住“功能+静音”键设置音频开/关
  - 功能项 11# 的值调整+。
  - 设置: 按住“设置+数字按键”设置预置位
  - 慢速变倍: T: 放大、W 缩小
  - 自动框选: 未激活
  - 方向控制
    - 云台方向控制
    - OSD 菜单导航
    - HOME: 回到初始位, 确认按钮
  - 聚焦
    - 手动: 通过远端和近端手动聚焦
    - 自动: 自动聚焦
  - 功能直接控制, 使用 +和 - 进行功能调整
    - 增益: 图像增益调整
    - 色彩: 图像色彩饱和度和调整
    - 黑电平: 图像黑电平调整
    - 红增益: 图像白平衡红色调整
    - 云台速度: 平移/倾斜速度调整
    - 变倍速度: 变焦速度调整
    - 预置位速度: 预置位速度调整
    - 蓝增益: 图像白平衡蓝色调整
    - 宽动态: 宽动态调整
    - 冻结: 冻结图像
    - 背光补偿: 背光补偿设置
    - 一键白平衡: 一键白平衡设置
  - 分辨率: 视频格式切换(同时按住“功能+分辨率按钮”), 更改视频格式后, 摄像机将重新启动, 并且屏幕变黑几秒钟)
  - AI: AI 模式按键: 按下 AI 按钮一次, 然后按下其中一个蓝色的功能按钮
  - 电源
    - 打开摄像机电源, 使摄像机进入操作状态
    - 关闭摄像机电源, 使摄像机置于待机状态
    - 打开/关闭摄像机电源不会重启摄像机
  - 功能菜单: 按住“功能”键, 然后按下其中一个棕色的功能按钮。
  - 重置: 取消已设置的预置位(按住重置+数字按键)
  - 快速变倍: 快速放大、缩小
  - 一键聚焦
-  注意: 红外遥控器不含电池。

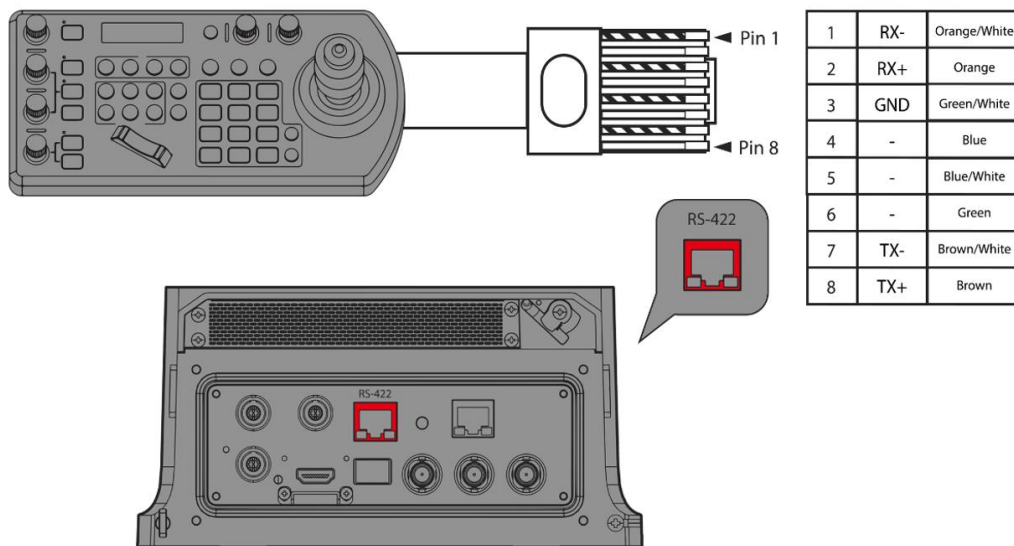


## VISCA (RS-422/485)

摄像机配备 RS-422 端口，便于通过串口命令进行 VISCA 控制。此 RS-422 端口还兼容 RS-485。摄像机可通过串口连接到键盘控制器或计算机。这样可以执行平移、倾斜和变焦操作，以及执行预置位。

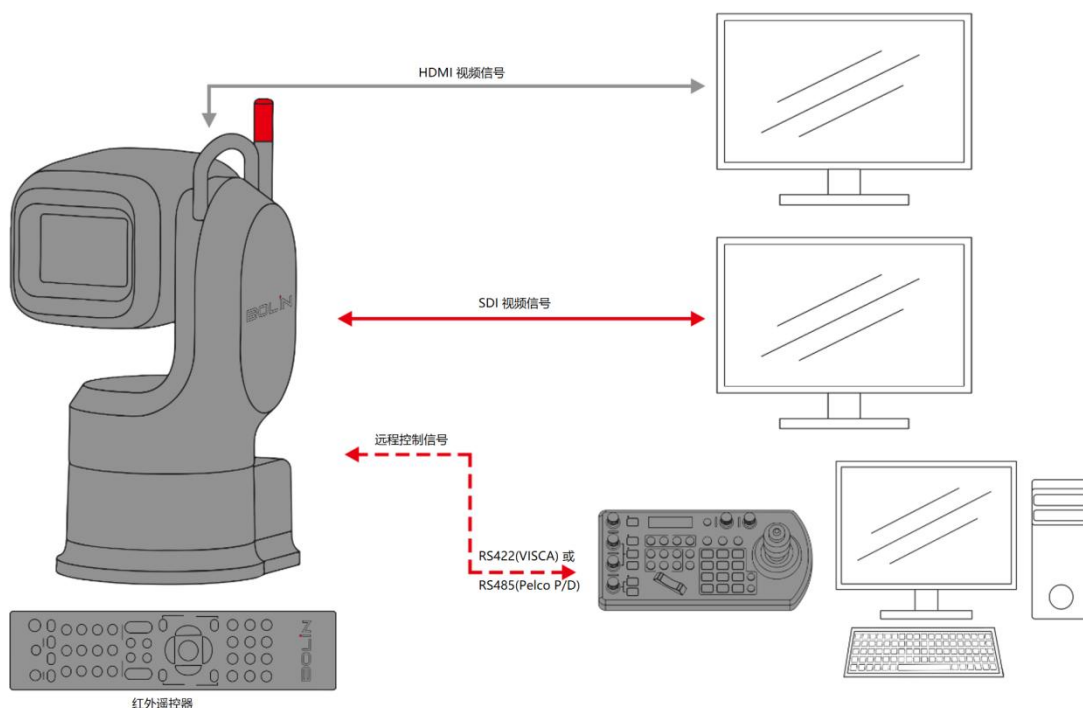
① 注意：通过串口方式将摄像机连接到索尼 PTZ 控制器时，与非索尼 PTZ 控制器的接线不同。验证所用特定控制器的引脚定义至关重要。

1. 打开摄像机电源，并打开 OSD 菜单或使用任何 Web 浏览器登录 Web 界面。继续进行系统设置并调整波特率以匹配控制器的波特率。VISCA ID 应设置为 1 到 7 之间的数字。
2. 使用 T568B 标准接法的 CAT5 或 CAT6 网线将摄像机直接连接到键盘控制器。或者使用随附的 RJ45 转 RS422 控制线将末端与 CAT5/CAT6 网线连接到摄像机和键盘控制器之间。应遵循下面提供的引脚定义。



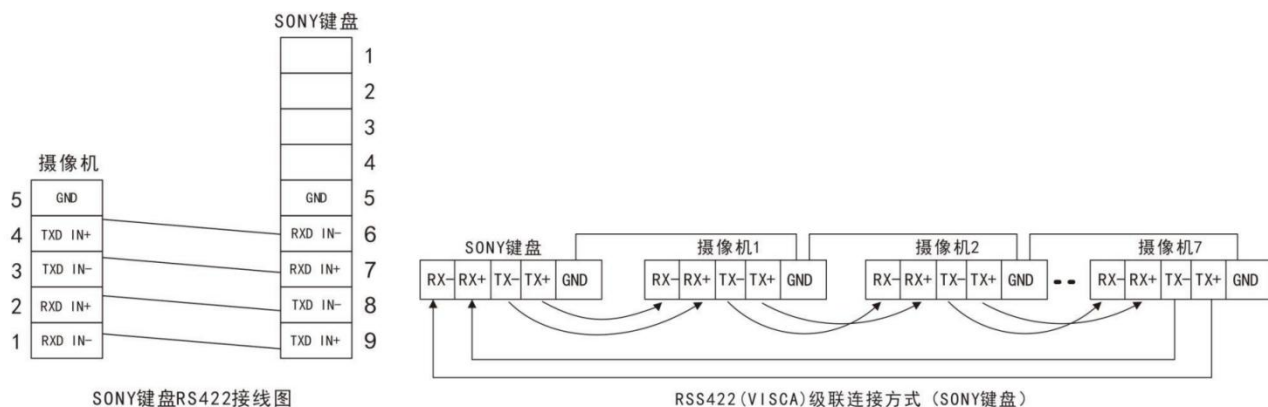
## 使用 RS-422 (VISCA) /RS485 (PELCO P/D)

摄像机 RS-422/485 端口可用于连接控制器，例如操纵杆键盘控制器或 PC 工作站。这样可以轻松管理平移、倾斜和缩放功能，以及使用控制器按钮访问所有预设功能。要操作 PC 站，必须拥有该设备兼容的软件应用程序。



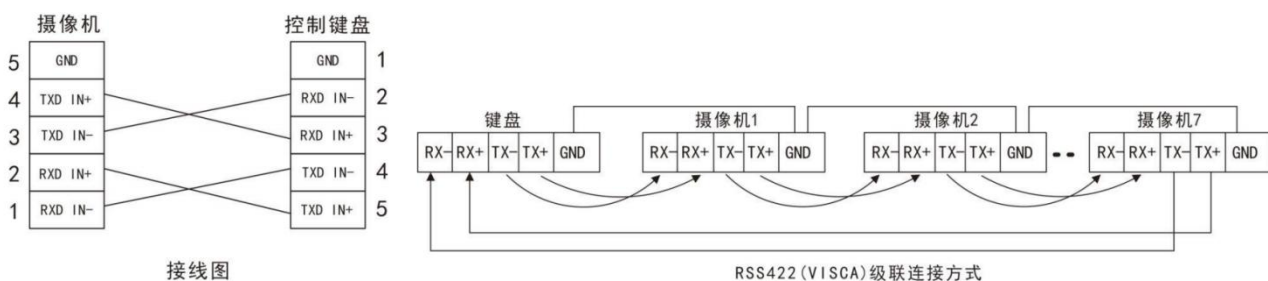
## SONY 键盘 RS422 连接

用于 SONY 控制器的多个摄像机建立 RS422 菊花链连接。

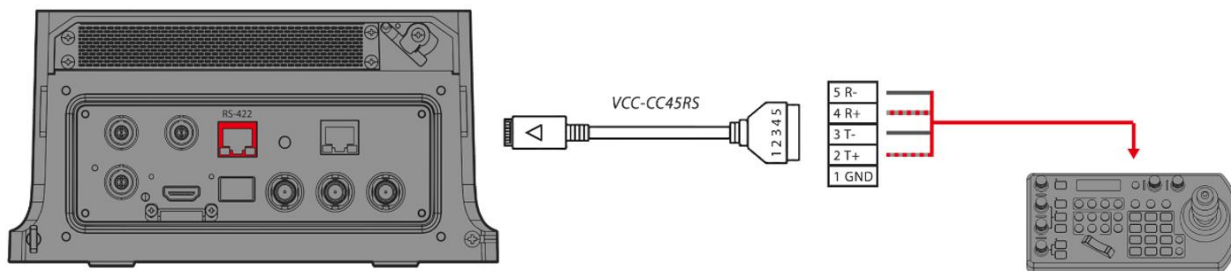


## VISCA (非索尼) 键盘 RS422 连接

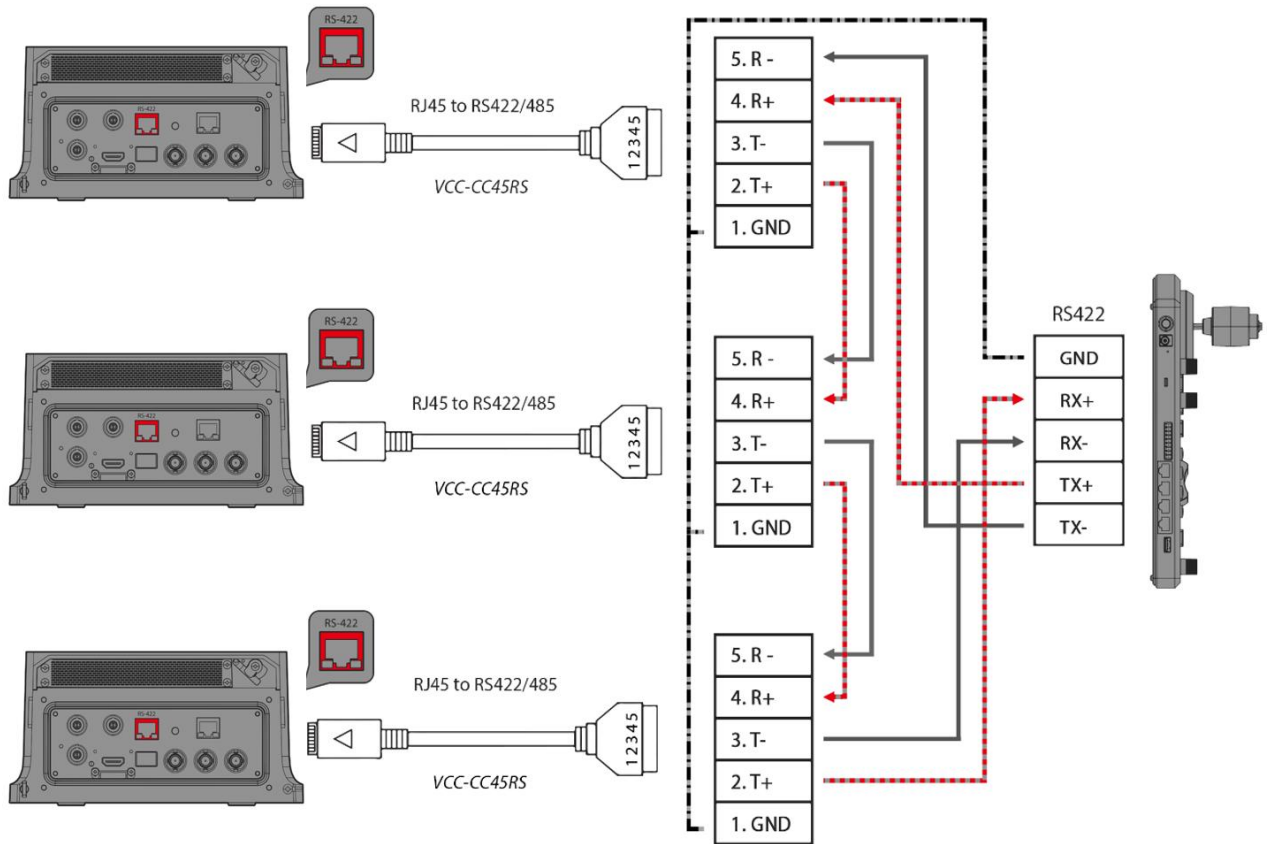
用于非索尼控制器的多个摄像机建立 RS422 菊花链连接:



使用随附的 RJ45 转 RS422 凤凰端子控制线与键盘控制器进行 RS422 连接。



使用 RS422 标准串口控制器与多个摄像机进行 RS422 菊花链连接。

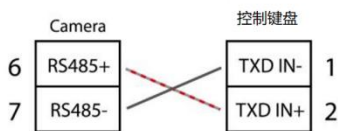


## RS485 连接 (PELCO P/D)

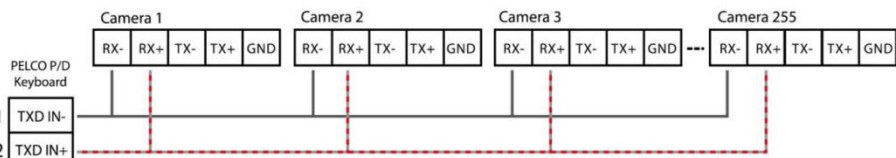
注意：使用 RS422 端口进行 RS485 连接。只使用 TX 和 TX-用于 RS485 连接。

- 将摄像机的波特率设为与所使用键盘上的波特率相同。
- 使用 RS485 控制方式，地址码需要进摄像机 OSD 菜单设置
- 设置地址码和波特率后，请断电重启摄像机
- 使用兼容 PELCO P / D 协议的控制器的。
- 使用键盘上的预设 95# 调出/退出摄像机 OSD 菜单。
- 使用操纵杆和按钮“打开”或“关闭”导航 OSD 菜单。
- 要操作键盘，请参阅正在使用的键盘的用户手册。

## PELCO RS485 连接

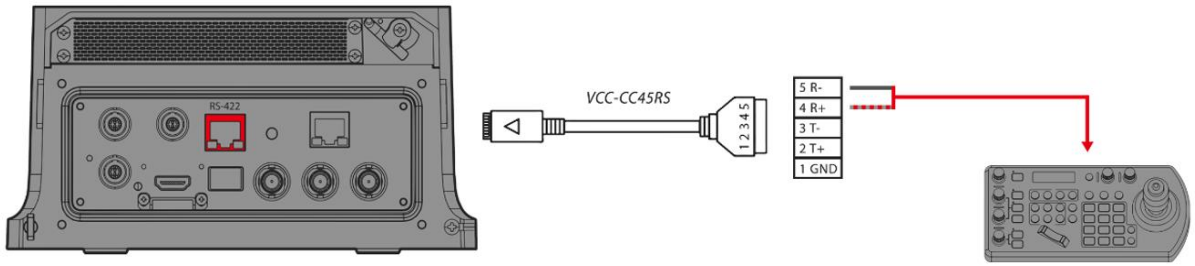


控制键盘RS485(PELCO D/P)接线图

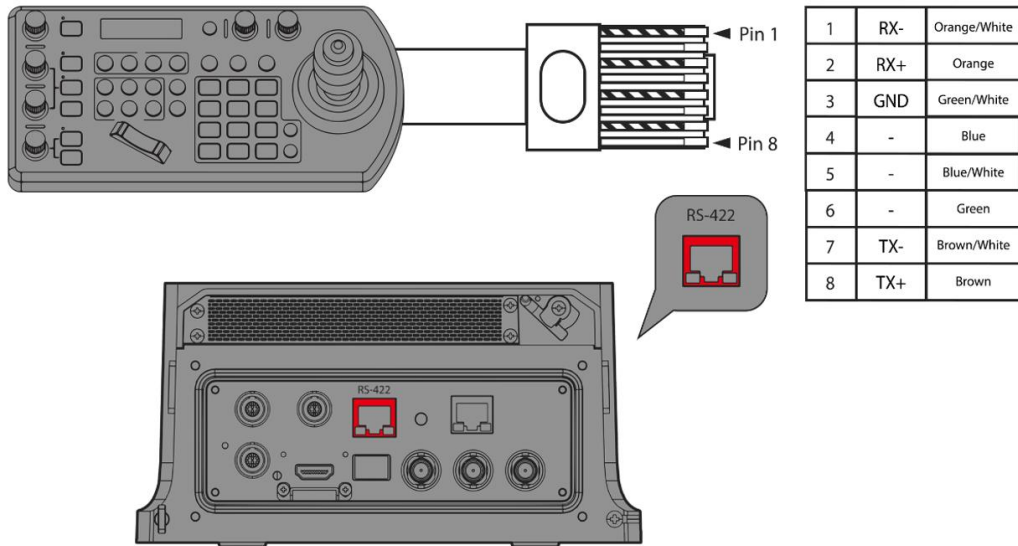


RS485 (PELCO D/P) 级联连接方式

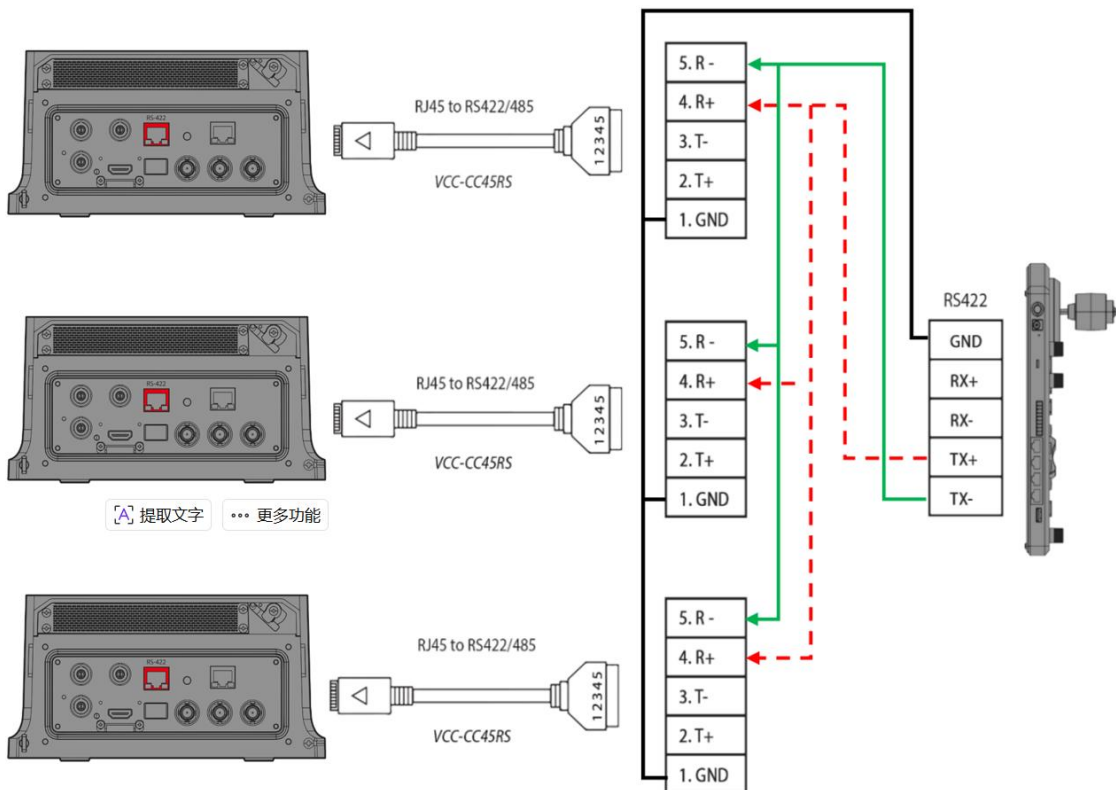
使用随附的 RJ45 转 RS422 凤凰端子控制线与键盘控制器进行 RS485 连接。



使用所提供的延长线以及 RJ45 转 RS422 凤凰端子连接器适配器来为控制设备建立 RS422 连接。



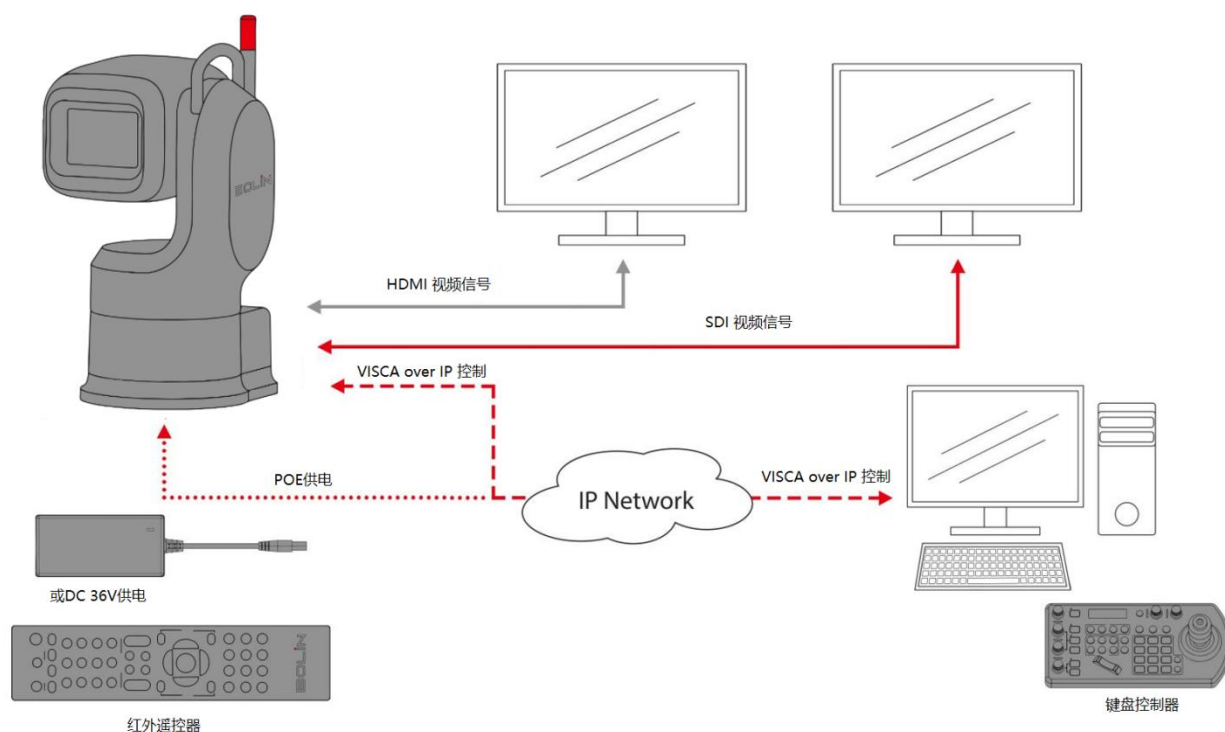
或者，您可以使用 CAT5/6 T-568B 标准网线直接连接摄像机和控制器来建立 RS485 连接。



## VISCA over IP 连接

使用 VISCA over IP 允许用户在同一网络上的任何位置控制摄像机。它涉及将云台摄像机连接到网络交换机。步骤如下：

1. 将 CAT6 网线的一端插入摄像机的 IP 端口，将另一端插入网络交换机。
2. 配置摄像机的 IP 地址和相关网络设置，以便与您的网络和键盘控制器正确通信。
3. 使用 CAT6 网线将支持 VISCA over IP 的键盘控制器连接到网络。
4. 配置键盘控制器的 IP 地址和相关网络设置，以便正确与网络和云台摄像机通信。然后将摄像机的 IP 地址和 VISCA over IP 端口设置输入到键盘控制器中以控制摄像机。



**注：**用于 VISCA over IP 控制的出厂默认摄像机设置  
像机默认 IP 为 192.168.0.13  
子网掩码：255.255.255.0  
网关：192.168.0.1  
VISCA over IP 控制端口：52381

要更改这些设置，请参阅本指南的 Web 界面配置部分。

**注意：**必须将键盘控制器的 VISCA over IP 端口设置为 52381 才能与摄像机通信并对其进行控制。

## ONVIF 协议

可轻松与其他兼容 ONVIF 设备和系统集成。这可实现更大的灵活性和易用性，尤其在涉及多个设备和系统的设置中。

ONVIF 2.4 (配置文件 S/G/T)  
ONVIF 端口：2000

## 同步 (Genlock)

Genlock (同步锁相) 是一种外部同步信号输入, 支持 BBS (黑场同步) 和三级同步。外部同步 (Genlock) 可用于实现精确的频率锁定视频信号, 其中每个设备 (音频和视频) 都知道帧的开始和结束时间。Genlock 是一种行业标准, 符合 SMPTE 标准。

要将同步锁相信号连接到您的摄影机, 请按照以下步骤操作:

1. 将带有 BNC 连接器的 75 欧姆 SDI 电缆的一端连接到摄像机的 “Genlock” 端口。
2. 将带有 BNC 连接器的 75 欧姆 SDI 电缆的另一端连接到输出 Genlock 信号或提供时间参考的设备 (同步发生器、视频切换器等...)
3. 打开摄像机的 OSD 菜单并打开 Genlock。其他 Genlock 设置也可以在此菜单中配置。

**注意:** 连接 Genlock 电缆后, 请确保在摄像机菜单中启用 Genlock。否则无法同步信号。

**注意:** 外部同步仅使用 SDI。使用 HDMI 或 IP 视频信号无法实现同步。

## Tally 灯

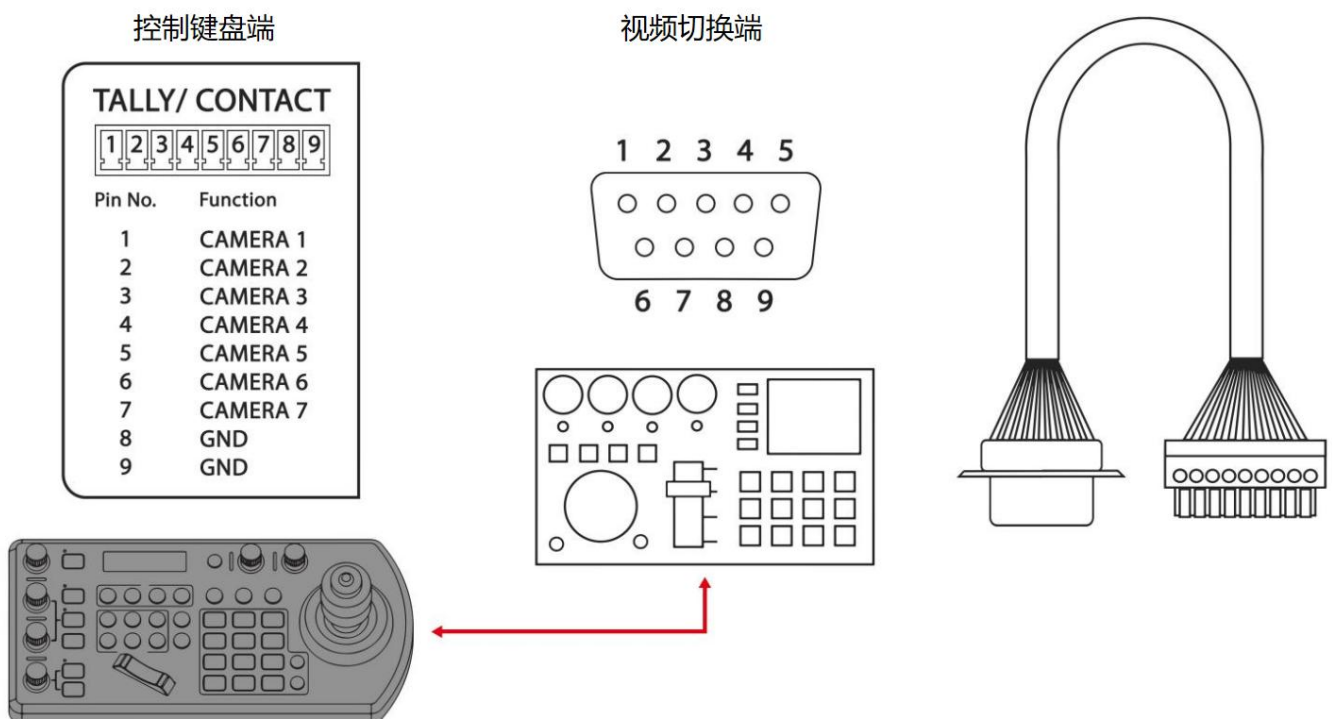
Tally 灯 GPI I/O 连接

摄像机配备前后 Tally 灯, 用作视觉提示器。当 Tally 灯亮起时, 表示摄像机正在运行。前后 Tally 灯提高了全方位的可视性, 要激活摄像机的 Tally 灯功能, 您需要一个视频切换器和一个控制键盘 (不包含在内)。

GPI 通过 RS422 VISCA 控制连接

电缆配置:

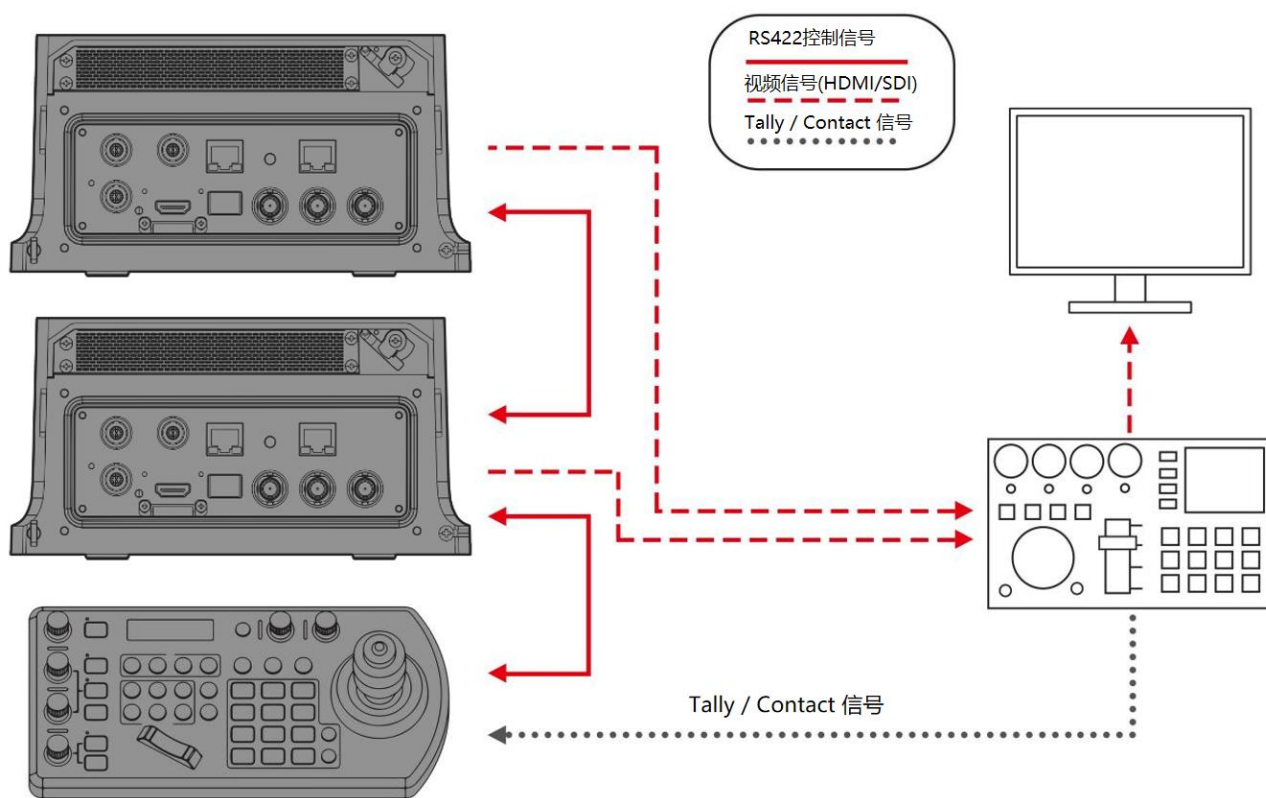
1. 标准 RS-422 菊花链控制连接, 以便从键盘控制器无缝控制多台摄像机。(有关详细的 RS422 控制信息, 请参阅键盘控制器用户指南。)
2. 在键盘控制器和视频切换器 (Sony) 之间建立 Tally/Contact 电缆连接。



3. 键盘控制器侧我们使用引脚 1 到 8 引脚，视频切换器侧我们使用引脚 1 到 9 引脚（引脚 8 除外）。
4. 键盘控制器引脚 8 与视频切换器引脚 9 连接。
5. 键盘控制器的针脚 1 与视频切换器针脚 1 相连接，针脚 2 与针脚 2 连接，其余的可以类推... 针脚 7 与针脚 7 相连接。

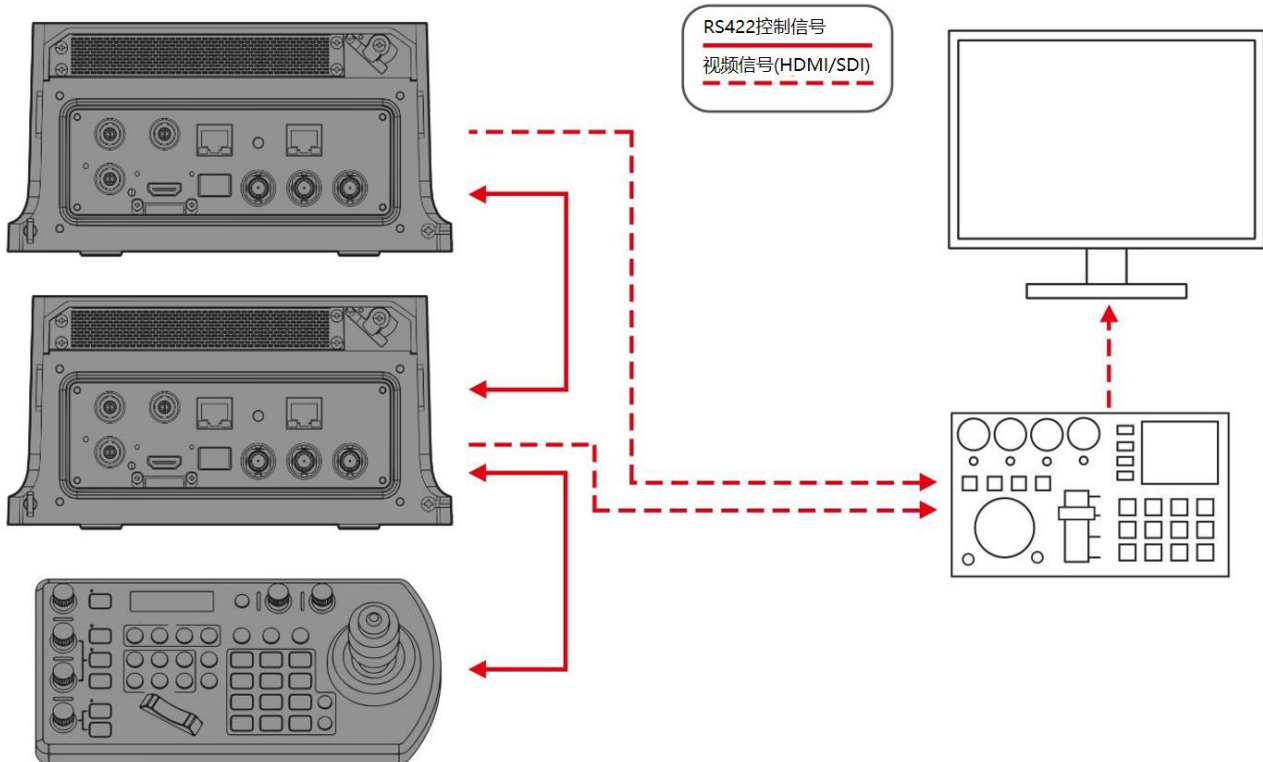
## 设置

1. GPI I/O 输入模式--视频切换器发送 Tally 信号
  - a. 通过标准 RS422 控制线将摄像机与键盘控制器连接。
  - b. 通过 Tally 信号控制线将键盘控制器与视频切换器连接。
  - c. 进入键盘控制器 GPI I/O > 设置，并将其更改为输入模式，然后退出到主菜单。
  - d. 完成上述操作后，我们可以通过视频切换器切换到其他摄像机，例如，如果我们在视频切换器上切换到摄像 1，它将通过 Tally 信号线缆将 Tally 信号发送到键盘控制器，键盘控制器将传输此 Tally 信号通过标准 RS422 控制线发送到摄像机 1，因此摄像机 1 的 Tally 灯将打开，并且键盘控制器可以控制摄像机 1 的平移和缩放。
  - e. 如果视频切换器切换到摄像机 2，则摄像机 2 Tally 灯将亮起，而摄像机 1 的 Tally 灯将熄灭。



## 2. 键盘控制器发送 Tally 信号的 GPI I/O 输出模式：

- 使用标准 RS422 控制线将摄像机连接到键盘控制器。
- 进入键盘设置 > GPI I/O > 设置，切换到输出模式。直接退出到主菜单。
- 完成以上操作后，可以通过键盘在不同的摄像机之间进行切换。例如，在键盘上选择摄像机 1，则会通过标准 RS-422 控制线向摄像机 1 发送 Tally 信号，摄像机 1 的 Tally 灯亮起，键盘控制器获得对摄像机 1 的平移和缩放的控制权。
- 如果在键盘控制器上切换到摄像机 2，则摄像机 2 的 Tally 灯会亮起，摄像机 1 的 Tally 灯会熄灭。

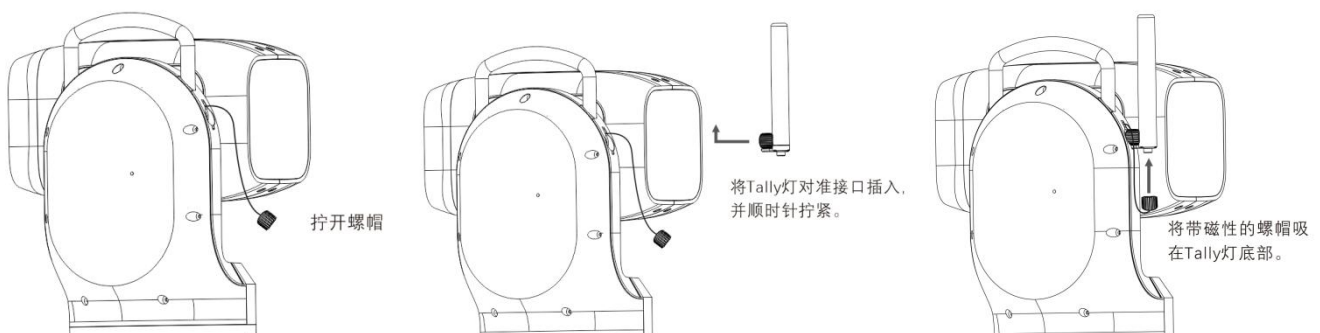


## 在室外云台摄像机上安装 Tally 灯

按照以下步骤摄像机上安装 Tally 灯：

- 找到 Tally 灯接口：** Tally 灯接口位于摄像机背面，摄像机手柄后面，并被金属盖盖住。
- 拧开螺帽：** 应小心拧开螺帽，露出 Tally 灯的插槽。这个螺帽通过一根钢丝连接到摄像机上。
- 安装 Tally 灯：** 应对齐 Tally 灯并将其插入接口。按 Tally 灯上的箭头指示扭动位置以固定它。
- 固定螺帽：** 之前移除的螺帽可以安装在 Tally 灯下方。由于它具有磁性，因此很容易连接并保持原位。

如下图所示：

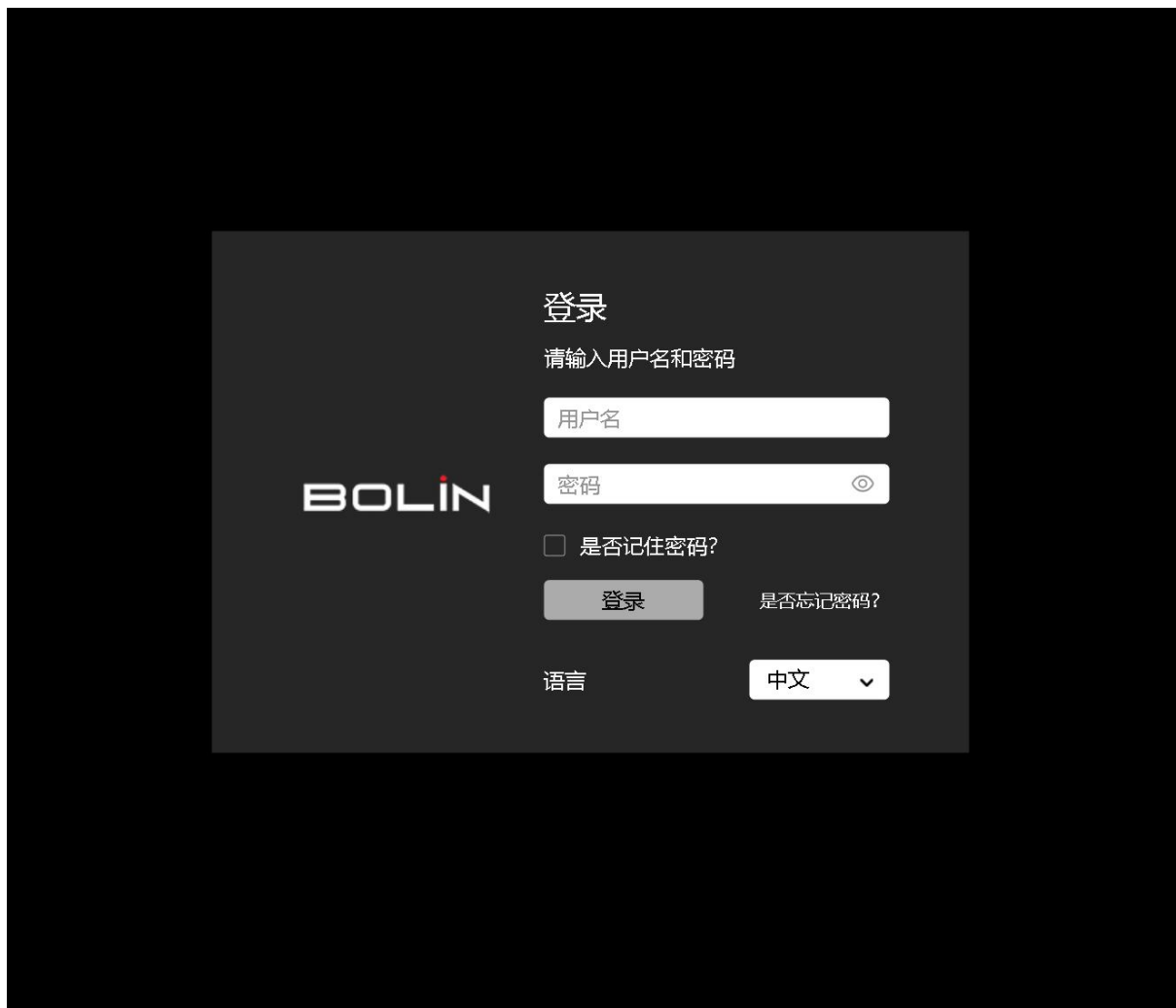


## Web 界面配置

连接到网络后，可以通过任何支持 HTML5 的 Web 浏览器上配置和控制摄像机。将介绍 Web 界面的各个部分及其功能。

### Web 界面登录

要登录 Web 界面，首先请确保摄像机已连接到网络，并且您的计算机与摄像机位于同一子网。



摄像机默认 IP 为 192.168.0.13，或通过 Discovery Tool 工具搜索在线设备。





注意：要获取摄像机的 IP 地址，请打开 OSD 菜单并向下滚动到状态 OSD 菜单部分查看 IP 地址。或者从网站 (www.bolin-av.com) 下载 Bolin 的 IP 搜索工具到 Windows 计算机上并运行该工具以在网络上发现摄像机。

1. 获得摄像机的 IP 地址，用户将其输入到计算机的网络浏览器中。
2. 系统将提示用户输入用户名和密码。默认情况下，用户名：admin；密码：admin



注意：首次登录 Web 界面时，系统会提示您设置新密码。为了确保最佳安全，请输入至少 8 位数字且包含一个大写字母、一个小写字母、一个数字 和一个符号的密码。

3. 用户输入用户名和密码，请按下登录按钮。

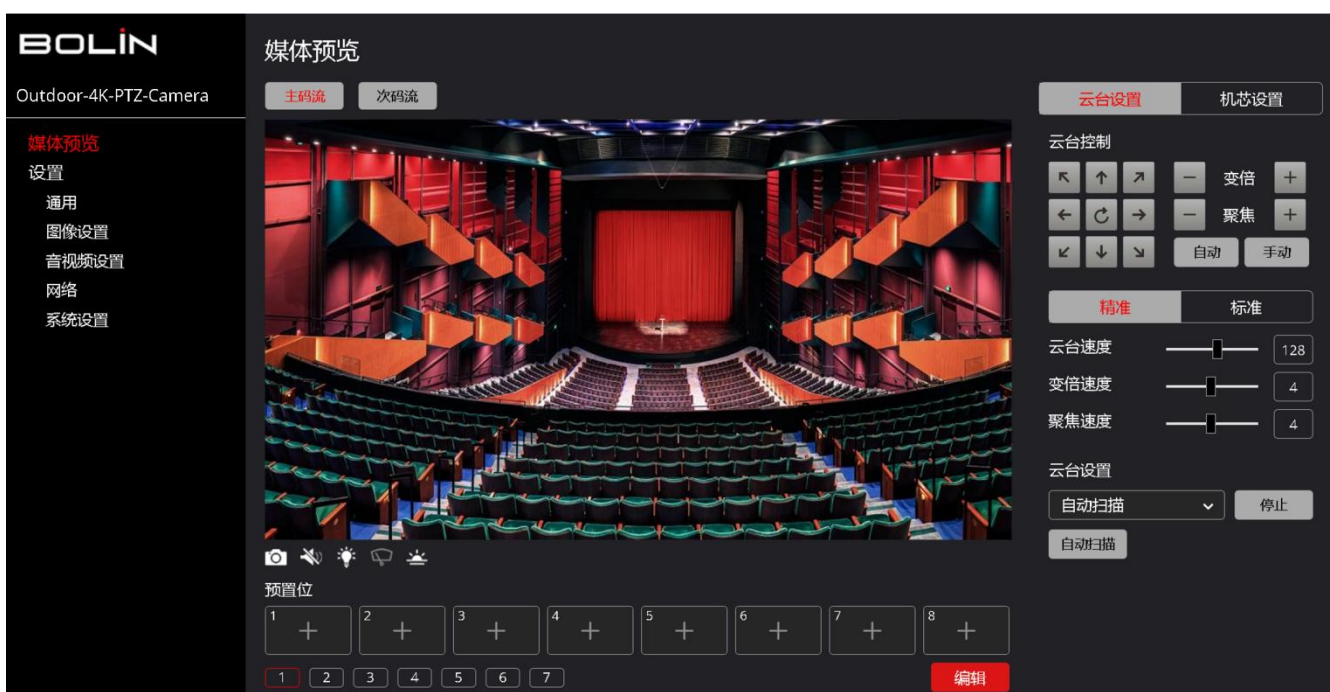
注意：如果用户忘记/丢失了摄像机的密码，我们的支持团队可以帮助他们恢复密码。用户必须先从我们的网站 (www.bolin-av.com) 下载搜索工具到与摄像机位于同一子网的 Windows 计算机上。然后运行该工具，点击“搜索”在线设备。选择想要恢复密码的摄像机机，然后右击选择“忘记密码”按钮。

搜索工具将为用户生成密钥。请将密钥发送给我们技术支持团队，我们的技术支持团队将为用户提供一个临时密码，该密码仅在 24 小时内有效。用户应在收到密钥后的 24 小时内输入此临时密码来创建新密码，否则，他们将需要再次执行此过程。用户在等待接收临时密码时不应关闭摄像机，否则，与密钥关联的临时密码将失效。

## 媒体预览

登录摄像机 WEB 界面后，主页就是实时“媒体预览”页面。在“媒体预览”页面，用户可以访问以下功能：

- 查看视频输出的预览
- 调整和控制云台功能
- 设置和调用摄像机预置位
- 直接访问 OSD 菜单设置，无需打开 OSD 菜单






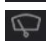

### 主码流:

默认情况下在媒体预览上查看，可以在“音视频设置”>“编码参数”页面上配置主码流参数。

### 辅码流:






辅码流可以单击“次码流”按钮切换以观看次码视频流，可以在“音视频设置”>“编码参数”页面上配置辅码流参数。

在实时显示图像下方，用户将看到以下图标：

-  **抓拍图像：** 这允许用户从实时画面中抓拍图像。
-  **音频：** 设置音频开启/ 静音。
-  **激光：** 开启/ 关闭激光补光灯，未激活。
-  **雨刷：** 开启/关闭雨刷。
-  **除雾：** 开启/关闭除雾。

当鼠标移动到视频界面上时，出现如下工具条：



-  /  播放和停止视频，右边显示了播放的时长。
-  音量的调节，必须先在“音频设置”界面中开启音频才能调节。
-  点击此图标将进行全屏显示预览图像，按 **Esc** 键退后全屏预览。
-  开启/退出画中画功能

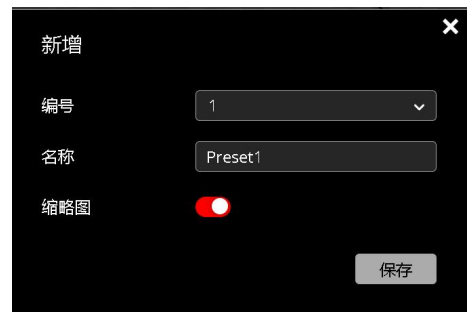
### 预置位设置

此界面用于设置、调用、删除预置位。

每页显示 8 个预置位（包含预置位的缩略图），共有 7 个页面。



- 设置预置位：将摄像机转到所需的位置，点击预置位号上的“+”弹出新增预置位窗口。
  - ◆ 编号：选择预置位的编号。
  - ◆ 名称：设置预置位的名称。
  - ◆ 缩略图：启用时将截取当前位置的图片作为缩略图，关闭则不显示。
  - ◆ 点击保存完成预置位的设置。
- 调用预置位：双击预置位号即可调用预置位。



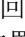
- 删除预置位：点击“编辑”使编辑文字处理红色状态。然后选择已设置的预置位，弹出“编辑”窗口，点击删除后弹出再次确认删除窗口。选择删除即可删除预置位。



## 云台设置

此面板包含可配置云台  台转动、变倍、自动扫描、扫描、轨迹、巡航、上电动作。

## 初始位置

- 摄像机启动完成后对准的第一个位置为初始位置（默认位置为摄像机正中方），点击图标可回到初始位置。
- 可以设置预置位 1 为初始位置

## 云台控制

- 使用箭头按钮控制摄像机云台旋转方向。
- 变倍：通过变倍旁边“+”与“-”进行变倍。
- 聚焦：支持自动聚焦和手动聚焦，当为手动聚焦时，通过聚焦旁边的“+”与“-”进行调节。

云台速度、变倍速度、聚焦速度根据使用场景分为精准和标准两种方式。如果需要精细化的云台控制请选择精准。反之选标准。

- 云台速度：设置云台转动速度(精准等级为 1-255 级, 标准等级为 1-24)
- 变倍速度：设置镜头变倍速度（等级为 1-8 级）
- 聚焦速度：设置手动聚焦时的速度（等级为 1-8 级）



## 扫描

扫描即是 A 点到 B 点的水平方向进行循环转动。支持 4 条。

添加扫描：

- 1.在云台设置栏中选择扫描，点击“新增”
- 2.选择一个数字并创建一个名称，或者默认情况下扫描名称为扫描 01
- 3.将云台转至合适的位置单击“左限”，然后设置右限的位置点击“右限”，即完成了添加扫描

列表中显示所有已创建的扫描，您可以选择一个扫描并单击“调用”或“停止”按钮

通过选择扫描并单击“删除”按钮，可以删除选中的扫描。



## 轨迹

轨迹是按录制的顺序调用一系列预设。这将导致摄像机遍历整个序列，并以选定的顺序移至每个预设，最多支持 4 个轨迹。

添加轨迹：

- 1.在云台设置栏中选择轨迹，点击“设置”
- 2.选择一个数字并创建一个名称，或者默认情况下轨迹名称为轨迹 01
- 3.单击“开始”进行录制 PTZ 操作
- 4.单击“停止”，即保存添加的轨迹

列表中显示所有已创建的轨迹，您可以选择一个轨迹并单击“调用”或“停止”按钮。

通过选择轨迹并单击“删除”按钮，可以删除选中的轨迹。



## 巡航

巡航路线是 PTZ 摄像机从预置位移动到下一个预置位。云台摄像机停留在每个预设的时间长度是可配置的。云台摄像机允许多个巡航路线。巡航动作包括转到预设并在预定时间保持一定的时间，然后进入下一个。您可以设置旋转方向，缩放，旋转速度，巡检时间和停留时间。系统记录路由并将其添加到操作列表。您可以选择保持旋转，使 PTZ 摄像机遵循相同的路线并反复巡航。



添加巡航：

1. 在 PTZ 设置栏中选择巡航
2. 点击“确认”
3. 选择一个数字并创建一个名称，或者默认情况下扫描名称为巡航 1
4. 点击“+”添加新的巡航点，“-”删除巡航点。
5. 设置停留时间,每个巡航点可以设置不同的时间
6. 点击“确认”完成巡航设置

列表中显示所有已创建的巡航，您可以选择一个巡航并单击“调用”或“停止”按钮

通过选择扫描并单击“删除”按钮，可以删除选中的扫描。



## 上电动作

上电动作就是摄像机上电自检完成后接下来要做的动作，支持预置位、轨迹、扫描、巡航等上电动作。

添加上电动作：

- 1.在云台设置栏中选择上电动作
- 2.选择一个上电动作类型（预置位、轨迹、扫描、巡航），
- 3.点击“确认”完成上电动作设置



## 云台限位

云台限位就是限制云台水平和垂直转动的范围。

设置限位：

- 1.先将云台转动到需要的上限位置，然后点击“锁定”。
- 2.请将云台的下、左、右按上述同样的方法设置，也可以只设置其中一个方向的限位。

注意：设置了云台的限位后，云台的转动范围将会减少，不需要限位时，请点击“释放”即可。



## 预置位：

当需要设置预置位大于 56 个时，请在云台设置中进行设置、调用、新增及删除预置位。

1. 在 PTZ 设置栏中选择预置位，点击新增
2. 选择一个编号并创建一个名称，或者在默认情况下预置位名称为 Preset 1。
3. 点击“确认”完成预置位添加。

注意：当需要设置 / 调用 / 删除预置位时，只需要选择相应的预置位点击设置 / 调用 / 删除即可



## 机芯设置

主要用于通过网络的方式设置摄像机的 OSD 菜单参数。包含：

- 曝光
- 白平衡
- 图像
- 伽马
- 镜头
- 云台
- 同步锁相
- 系统
- 状态等参数。



# 通用设置

主要用于设备信息、输出、Genlock 等设置。



## 设备信息

- PTZ 协议：显示摄像机 PTZ 相关信息
  - ◆ PELCO ID：显示派尔高地址码
  - ◆ VISCA ID：显示 VISCA 地址码
  - ◆ IR ID：显示红外遥控地址码
  - ◆ BAUD RATE：显示波特率
  - ◆ COMM-TYPE：显示串口类型
- 设备：显示摄像机的名称（可更改）、型号、序列号。
- 固件：显示摄像机固件版本、IP 版本、Mcu 版本、FPGA 版本、Web 插件版本、硬件版本等信息。
- 状态：显示摄像机的温度、工作时间、功耗、风扇转速、带宽等信息。

## 输出

用于设置摄像机输出的视频格式。

- 系统格式：设置所有输出的视频格式。  
您可以选择的视频格式有：
  - ◆ 2160P60 / 59.94 / 50 / 24 / 23.98
  - ◆ 1080P60 / 59.94 / 50
- 视频设置-HDMI：在系统格式下，还可以单独设置 HDMI 输出的视频格式等参数
  - ◆ 分辨率：这里支持的分辨率受系统格式的变化而变化。
  - ◆ 色彩空间：支持 RGB 和 YUV4:2:2
  - ◆ 色域：支持 YUV BT.709/601
  - ◆ 位深：支持 12 位
  - ◆ 灰阶范围：支持 Limited range (16-235), 灰阶等级范围 16-235



- 视频设置-SDI: 在系统格式下, 再单独设置 SDI 输出的视频格式等参数。
  - ◆ 分辨率: 这里支持的分辨率受系统格式的变化而变化。
  - ◆ 色彩空间: 支持 YUV4:2:2
  - ◆ 位深: 支持 10 位

下表显示了系统格式与 SDI 和 HDMI 的视频格式对应关系:

SYSTEM FORMAT (系统格式)	HDMI视频格式	SDI视频格式
2160P60*	2160P60*, 2160P30, 1080P60, 1080P30, 1080i60	2160P60*, 2160P30, 1080P60, 1080P30, 1080i60
2160P59.94	2160P59.94, 2160P29.97, 1080P59.94, 1080P29.97, 1080i59.94	2160P59.94, 2160P29.97, 1080P59.94, 1080P29.97, 1080i59.94
2160P50	2160P50, 2160P25, 1080P50, 1080P25, 1080i50	2160P50, 2160P25, 1080P50, 1080P25, 1080i50
2160P24	2160P24, 1080P24	2160P24, 1080P24
2160P23.98	2160P23.98, 1080P23.98	2160P23.98, 1080P23.98
1080P60	1080P60, 1080P30, 1080i60, 720P60	1080P60, 1080P30, 1080i60, 720P60
1080P59.94	1080P59.94, 1080P29.97, 1080i59.94, 720P59.94	1080P59.94, 1080P29.97, 1080i59.94, 720P59.94
1080P50	1080P50, 1080P25, 1080i50, 720P50	1080P50, 1080P25, 1080i50, 720P50

注: HDMI 与 IP 的视频格式一致。

- HDMI / SDI 输出状态: 显示当前摄像机 HDMI 和 SDI 输出的状态。

## Genlock 设置

这是外部同步信号输入, 支持 BBS (黑场同步) 和三电平同步。当要使用多个摄像机或当该摄像机要与其他设备组合使用时, 可以应用外部同步 (Genlock) 来实现相位对准。

向摄像机 Genlock 连接器提供与已设置的视频信号格式同步信号。使用 SDI 视频信号执行外部同步。

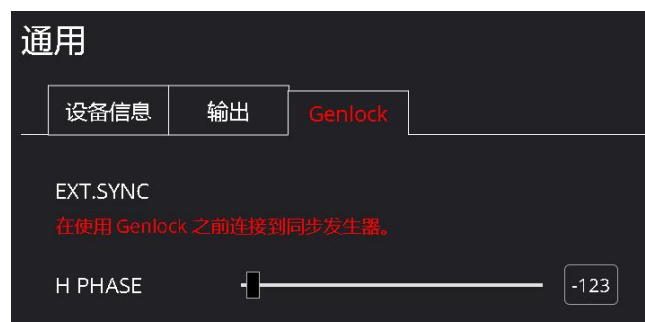
- 使用 SDI 视频信号执行外部同步。
- HDMI 和 IP 视频信号不能进行同步。

### H PHASE (调整水平相位)

此功能可以让您调节外部同步信号与摄像机的图像信号之间的图像信号相位差。调节范围为 -127 到 0 到 +127

当视频信号和外部视频同步信号不同步时, 可通过+使视频信号前进, 通过-使其延迟。

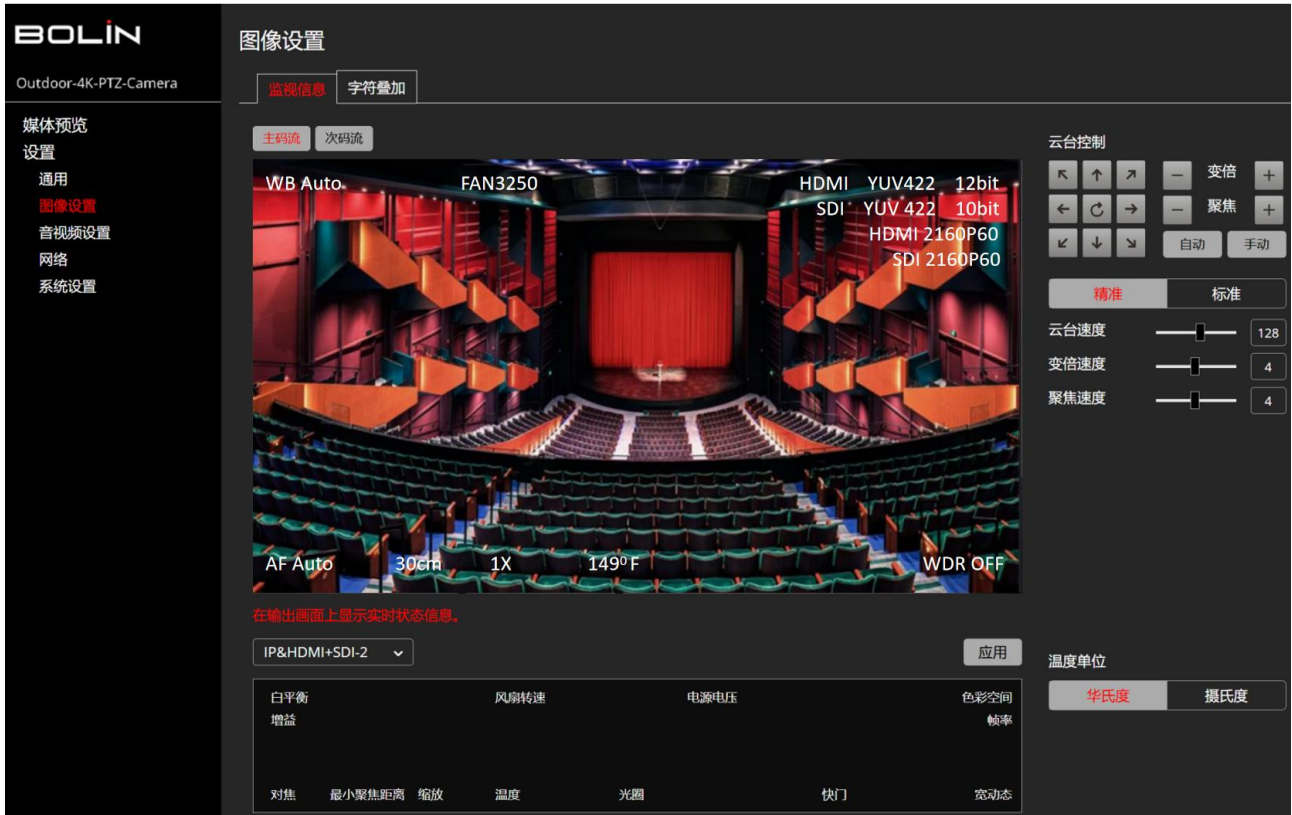
H PHASE 的 1 档时间为 0.0135  $\mu$ s。



# 图像设置

## 监视信息

在 HDMI、SDI-2、IP 输出画面上叠加字符



可选择在 SDI-2 或 IP&HDMI 或 IP&HDMI+SDI-2 画面上叠加或关闭白平衡、风扇转速、视频格式、色彩空间、聚焦、最短聚焦、倍率、温度、WDR 等信息的显示。温度可选华氏度和摄氏度。

# 字符叠加

设置视频流上的字符叠加，包含显示/隐藏通道标题/图标/日期时间及位置倍率其他字符。



标题可以在视频流配置，这里以 1-标题选项为例：

- 在“1-标题”的框中输入要在视频流上显示为标题的内容
- 它最多可以支持 32 个字符，在这里我输入 Camera
- 可以更改标题的颜色，默认是白色。可选白色、黑色、红色、黄色、蓝色
- 勾选“1-标题”框即可生效



- 您可以单击“调整位置”按钮以移动到合适的显示位置
  - 按区域调整：可选左上、顶部居中、右上、右侧居中、右下、底部居中、左下、左侧居中。
  - 按步长调整：可以向上、下、左、右调整，先输入数值，然后点击“设置”。

其他叠加字符操作与上述相同。

图标上传：可自定义上传 LOGO 等图标，必须是 JPG 和 PNG 格式，图标的尺寸要小于 640x640 像素。可通过“透明度”来调节图标的透明度。



# 音视频设置

在“音视频设置”页面下，用户将能够配置和启用 IP 流、管理视频编解码以及调整音频设置

## 推流服务器

用于 RTSP、RTMP、SRT、MPEG-TS UDP、MPEG-TS RTP 推流的相关参数。



### RTSP 设置

RTSP 是实时视频的协议（使用 VLC 播放器或其他网络视频兼容软件预览视频）。更改此端口号将改变 RTSP 视频的查看方式。大多数 RTSP 流媒体软件默认使用端口 554，因此不建议更改此端口号。

RTSP 查看视频流方法：

主码流：rtsp://192.168.3.203:554/media/video1


辅码流：rtsp://192.168.3.203:554/media/video2

注：IP 地址为实际摄像机的 IP 地址为准。

通过“编辑”可以对 RTSP 的参数进行相关的设置。

- 名称：可以更改 RTSP 的名称进行备注。
- 连接数：设置取流的连接数。当超过设置的连接数时，将拒绝新的连接。
- 流密钥：建议保留默认值不作修改。修改此值将会改变播放地址。
- 音频：开启/关闭 RTSP 流中的音频。
- 认证：当开启认证时，必须设置用户名和密码。开启认证可以提高安全性。

设置好相关参数后，请点击“应用”。

点击“”图标可以复制播放地址。

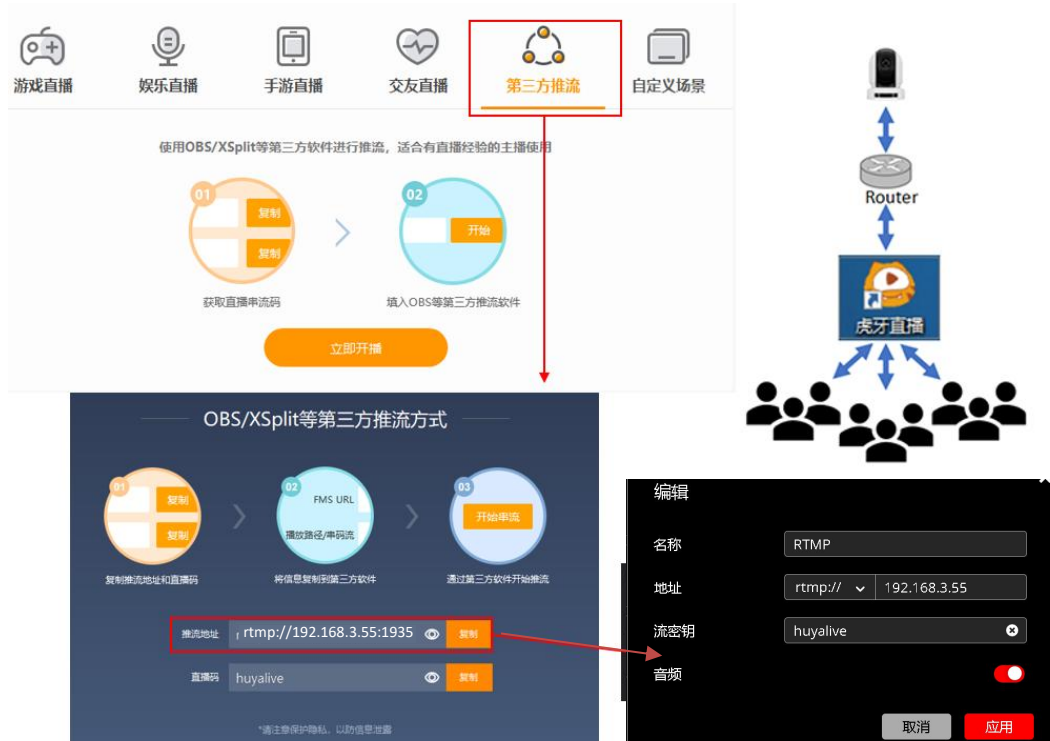


## RTMP 设置

RTMP 协议可以将视频流推送到直播平台或云平台。

### ● RTMP 设置

- ✧ 点击发布到服务器的“开启”按钮
- ✧ 从在线平台复制并粘贴流 URL 到摄像机的 RTMP 的地址栏中。
- ✧ 下面的示例显示了从虎牙直播平台复制信息的位置



- ✧ 通过“编辑”将摄像机中的 RTMP 地址和流密钥及音频相关参数正确填写后，单击“应用”
- ✧ 连接连接后。直播平台（例如虎牙）上的状态将更改为“直播”。表示摄像机正在播放实时视频。

### 注意：

可以对支持 RTMP 的任何平台进行类似的步骤。

## SRT 设置

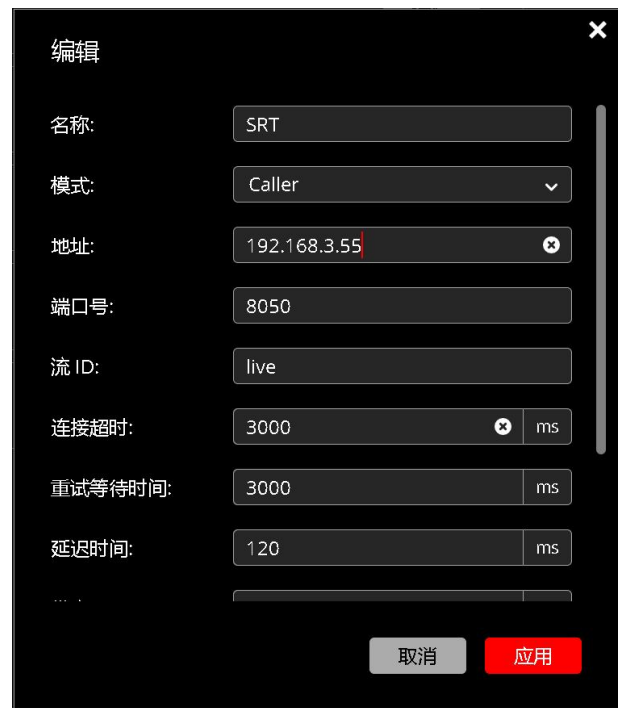
为了建立通信流，SRT 采用了握手机制，其中每个设备都被识别为呼叫者或听众。在某些情况下，两个设备可以同时以会合模式协商 SRT 会话。

SRT 模式	它能做什么？
Caller（呼叫）	将源或目标设备设置为 SRT 流会话的发起方。 caller 设备必须知道 listener 的 IP 地址以及其侦听器的端口号
Listener（侦听）	设置设备以等待请求开始 SRT 流会话。 listener 设备只需要知道它应该在特定端口上侦听 SRT 流

摄像机 SRT 默认为关闭，单击“开启”按钮，开启后呈红色图像，请按需选择一个 SRT 模式。


**Caller (呼叫)**：通过 SRT 的“编辑”选择 SRT 呼叫模式，页面将展开呼叫模式设置菜单，根据需要选择主码流或辅码流，并配置相应的参数。

- **名称**：可自定义名称。
- **模式**：选择 Caller 模式。
- **地址**：侦听器设备上配置的 IP 地址（如果您在 PC 上作为侦听设备运行软件，请在此处输入 PC 的 IP 地址）。
- **端口号**：为 SRT 会话配置一个端口，它必须与侦听设备的 SRT 端口号相匹配（1~65535）。
- **流 ID**：您可以设置一个或保留为默认 ID（请在侦听设备上配置相同的流 ID）；
- **连接超时**：当在设定的时间内没有成功连接时将提示连接超时。
- **重试等待时间**：当设备连接超时时，会再次重新连接，如果在设定的重试等待时间还没有成功连接，将断开连接。
- **延迟时间**：主叫设备和侦听设备之间的延迟，可设置为 30~8000ms；
- **带宽**：设置 IP 流带宽的占比。
- **MTU**：指网络能够传输的最大数据包大小，建议使用默认值。
- **音频**：开启 / 关闭音频输出。
- **加密**：可选择 AES-128、AES-192、AES-256 等加密方式



注意：当摄像机设置为呼叫方模式时，摄像机只能向一个接收器发送 SRT 流（在侦听器模式下配置）。

**Listener (侦听)**：通过 SRT 的“编辑”选择 SRT 侦听模式，页面将展开侦听模式设置菜单，根据需要选择主码流或辅码流，并配置相应的参数。

- **名称**：可自定义名称。
- **模式**：选择 Listener 模式。
- **端口号**：为 SRT 会话配置一个端口，它必须与呼叫设备的 SRT 端口号相匹配（范围为~65535）。
- **连接超时**：当在设定的时间内没有成功连接时将提示连接超时。
- **重试等待时间**：当设备连接超时时，会再次重新连接，如果在设定的重试等待时间还没有成功连接，将断开连接。
- **延迟时间**：主叫设备和侦听设备之间的延迟，可设置为 30~8000ms；
- **带宽**：设置 IP 流带宽的占比。
- **MTU**：指网络能够传输的最大数据包大小，建议使用默认值。
- **音频**：开启 / 关闭音频输出。
- **加密**：可选择 AES-128、AES-192、AES-256 等加密方式
- 复制地址点击“”图标可以复制地址。



注意：当摄像机设置为侦听模式时，可允许多个接收（在呼叫模式下配置）此 SRT 流。

## MPEG-TS UDP 设置

点击 MPEG-TS UDP “编辑” 弹出编辑窗口，根据需要设置相关参数。

- 名称：可自定义名称。
- 地址：设置组播的 IP 地址。
- 端口号：设置端口号，取值范围是 1~65535。
- MTU：指网络能够传输的最大数据包大小，建议使用默认值。
- 音频：开启 / 关闭音频输出。

点击“应用”保存当前设置。

查看视频流方法：

udp://@224.3.3.3:6000

注：以实际 IP 地址和端口为准。



The screenshot shows a dark-themed dialog box titled "编辑" (Edit) with a close button (X) in the top right corner. It contains the following fields and controls:

- 名称 (Name): A text input field containing "MPEG-TS UDP".
- 地址 (Address): A text input field containing "224.3.3.3".
- 端口号 (Port): A text input field containing "6000".
- MTU: A slider control with a minus sign on the left, a plus sign on the right, and the value "1500" in the center.
- 音频 (Audio): A toggle switch that is currently turned off.
- At the bottom right, there are two buttons: "取消" (Cancel) in a grey box and "应用" (Apply) in a red box.

## MPEG-TS RTP 设置

点击 MPEG-TS RTP “编辑” 弹出编辑窗口，根据需要设置相关参数。

- 名称：可自定义名称。
- 地址：设置组播的 IP 地址。
- 端口号：设置端口号。取值范围是 1~65535。
- MTU：指网络能够传输的最大数据包大小，建议使用默认值。
- 音频：开启 / 关闭音频输出。

点击“应用”保存当前设置。

查看视频流方法：

rtp://@224.4.4.4:6000

注：以实际 IP 地址和端口为准。



The screenshot shows a dark-themed dialog box titled "编辑" (Edit) with a close button (X) in the top right corner. It contains the following fields and controls:

- 名称 (Name): A text input field containing "MPEG-TS RTP".
- 地址 (Address): A text input field containing "224.4.4.4".
- 端口号 (Port): A text input field containing "6004" with a clear button (X) on the right.
- MTU: A slider control with a minus sign on the left, a plus sign on the right, and the value "1500" in the center.
- 音频 (Audio): A toggle switch that is currently turned off.
- At the bottom right, there are two buttons: "取消" (Cancel) in a grey box and "应用" (Apply) in a red box.

## 编码参数

编码参数允许用户配置摄像机所有主码流和次码流的相关参数。



**编码格式:** 可选择的编码标准 (H.264 / H.265)。推荐使用: H.265 (HEVC)

	H264 (AVC) 格式	H265 (HEVC) 格式
所需的最小带宽	720p - 3Mbps 1080p - 6Mbps 4K -32Mbps	720p - 1.5Mbps 1080p - 4Mbps 4K -15Mbps
帧内预测	9 modes	35 modes
色彩深度	8 位	10 位
优点	与设备的兼容性更高, 使用更少的计算能力	更高效的编解码器, 更低的带宽利用率, 近乎无损的编码, 更好的运动预测和补偿。
缺点	占用更多带宽 不支持 HDR 和高于 4K 的分辨率	没有被广泛采用; 有限的兼容性 需要性能更强大的设备

**采集格式:** 可选 NV12、NV16、XV15、XV20。

如果编码格式是 H.264, 则只有 NV12 和 NV16 可用。如果编码格式为 H.265, 则视频流可以选择 NV12、NV16、XV15 或 XV20。

	NV12	NV16	XV15	XV20
色彩空间	YUV4:2:0	YUV4:2:2	YUV4:2:0	YUV4:2:2
色彩深度	8 位	8 位	10 位	10 位

**分辨率:** (WxH) 构成图像宽度的像素点 (W) 乘以构成图像高度的像素点 (H)。

IP 分辨率与 HDMI 输出保持一致。随 HDMI 分辨率的变化而变化。

**帧率:** 捕获图像帧的速率。与输入保持一致, 也可以自定义帧率。

**码率控制:**

- ◆ CBR (固定码率) - 任何情况下, 比特率不变。
- ◆ VBR (可变码率) - 随图像的复杂程度自动调节比特率。

**码率:** 每秒传输的数据量。以每秒 (Kbps) 为单位测量。1000 kbps = 1Mbps, 可调范围: 128-60000kbps。

视频流的推荐码率：

质量	分辨率	码率
720p	1280x720	1200-4000 kbps
1080p	1920x1080	4000-8000 kbps
4K	3840 x 2160	8000-14000 kbps

**I 帧间隔：**在编码视频流中的一组连续图像内捕获关键帧的间隔。

**码流平滑：**调节范围 1-9 级

**时间码 SEI 信息：**开启/关闭视频流的时间码标记。

**量化范围：**可选 FULL 和 Limited range (16-235)。基于设备的 Level 不同，请选择相应的参数。PC Level 的设备建议选择 FULL，Studio Level 的设备建议选择 Limited range (16-235)。

- ◆ FULL：灰阶范围 0-255
- ◆ Limited range 灰阶范围 16-235

## 音频设置

用于设置音频相关参数。



**音频：**红色表示开启，灰色表示关闭。

**压缩格式：**编码格式可选 AAC

**音频码率：**可选 32k、48k、96k、128k。

**采样率：**可选 48k。

**幻象电源：**红色表示开启，灰色表示关闭。此项仅在 INPUT TYPE 设置为 MIC 时启用。请勿在 INPUT TYPE 设置为 LINE 时启用。已免损坏音频设备。

**平衡音频增益：**可通过拖动滑块调节，范围：-60 至 18dB。

设置所需的参数后，点击“应用”即可。

# 网络设置

## 通用设置



用户能够配置以下内容：

- 模式
  - ✧ DHCP：设备的 IP 地址将由网络网关（路由器）确定并动态分配。当设备安装在未知 IP 且需要快速设置的网络上时，建议使用此选项。
  - ✧ 静态地址：用户自定义并输入设备的 IP 地址。建议将设备放在已知的 IP 地址上，并保证设备在重启或电源故障后保留其 IP 地址。如果不确定网络上有哪些可用的 IP 地址，用户可以将摄像机设置为 DHCP，并将分配的地址用作静态 IP。
- IP 地址
  - ✧ 默认为 192.168.0.13，用户可手动设置所需的 IP 地址。
- 子网掩码
  - ✧ 子网掩码是 IP 地址的过滤器，有助于将大型网络组织和划分为较小的组，以便每个组中的设备可以更高效地通信。
- 网关
  - ✧ 配置设备时，默认网关 IP 地址应设置为用作本地网络网关的路由器的 IP 地址。此地址允许设备与其直接网络之外的目标通信。
- DNS 配置
  - ✧ DNS（域名系统）服务器是在设备上指定的地址，用于将域名转换为 IP 地址。首选 DNS 服务器是用于此转换的主服务器，备用 DNS 服务器用作备份服务器，以防首选服务器不可用或遇到问题，从而确保访问 Internet 和其他网络资源。如无须连接到 Internet 的网络上，此处可以留空。
- 网卡地址
  - ✧ MAC 具有唯一性，用户不可修改

## 端口

此部分允许用户使用以下协议指定摄像机将使用哪些端口进行通信：

协议	端口	范围
TCP 端口	36666	
UDP 端口	37778	
RTSP 端口	554	1-65535
ONVIF 端口	2000	1-65535
Visca 端口	52381	1-65535
HTTP 端口	80	1-65535

- TCP 端口：默认端口：36666
- UDP 端口：默认端口：37778
- RTSP：默认 554
- ONVIF 端口：默认 2000
- VISCA 端口：默认 52381
- HTTP：默认 80
  - ✧ HTTP 是用于访问 Web 界面的协议。
  - ✧ 更改此端口号将要求用户在向 Web 浏览器输入 IP 地址时指定端口号。
  - ✧ 例如，如果更改为 85，则需要按如下方式输入 IP 地址才能访问 Web 界面 <http://192.168.0.13:85>

## 跟踪数据输出

主要用于用户设置摄像机的 Free D 协议相关参数。红色表示开启，灰色表示关闭。



- 目标 IP 地址：填写 Free D 服务器的 IP 地址。
- UDP 端口：默认端口 40000，可根据实际需要更改端口。
- 相机编号：可给多台摄像机编写不同的编号。

### 注意：

在使用 Free D 时，请同时启用 Genlock 功能。

## 系统设置

### 固件

此界面允许用户查看摄像机版本信息和对摄像机进行升级。

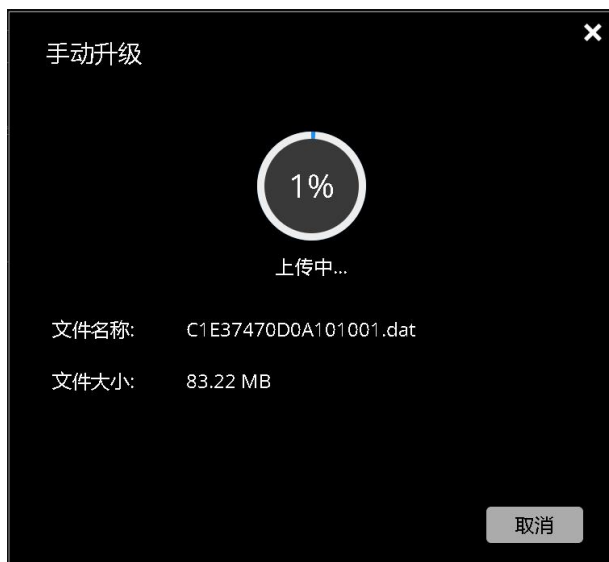


- 固件版本：显示当前摄像机固件版本信息
- IP 版本：显示当前摄像机 IP 版本号
- MCU 版本：显示当前摄像机 MCU 版本号

- **Web 插件版本:** 显示当前摄像机 Web 插件版本号
- **硬件版本:** 显示当前摄像机硬件版本

### 升级步骤

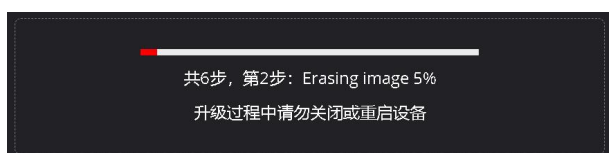
1. 点击“上传”或将升级文件拖放到指定区域
2. 将弹出上传升级文件的进度，必须上传完成 100%。
3. 上传完成后，将显示当前版本与升级版本的版本号，并会检查升级文件是否与摄像机是否匹配。
4. 点击“更新”。
5. 显示正在升级中，并能看到升级的进度。整个升级的过程大概需要 10 分钟左右，请耐心等待，请勿在升级的过程中断开网络或重启和关闭电源。
6. 升级完成后，将提示重启，点击“重启”，重启后版本号将更新。



①



②



③

# 用户管理

该界面允许管理员创建/删除/修改用户帐户和密码。



若要添加新用户，请执行以下操作：

1. 单击“添加”按钮
2. 输入用户名
3. 输入新密码
4. 在确认密码中重新输入密码
5. 点击“确认”完成新用户添加

创建用户帐户后，您还可以修改帐户的密码。请执行以下操作：

1. 选择一个用户名，单击“修改密码”，您就可以在此处进行修改密码。



您也可以选择一个用户名，然后单击“删除所选用户”删除该用户。

# 日志

日志记录了摄像机执行的所有操作。主要用于分析故障和技术支持。



日志可以按事件类型进行过滤：

- 全部
- 信息
- 警告
- 错误

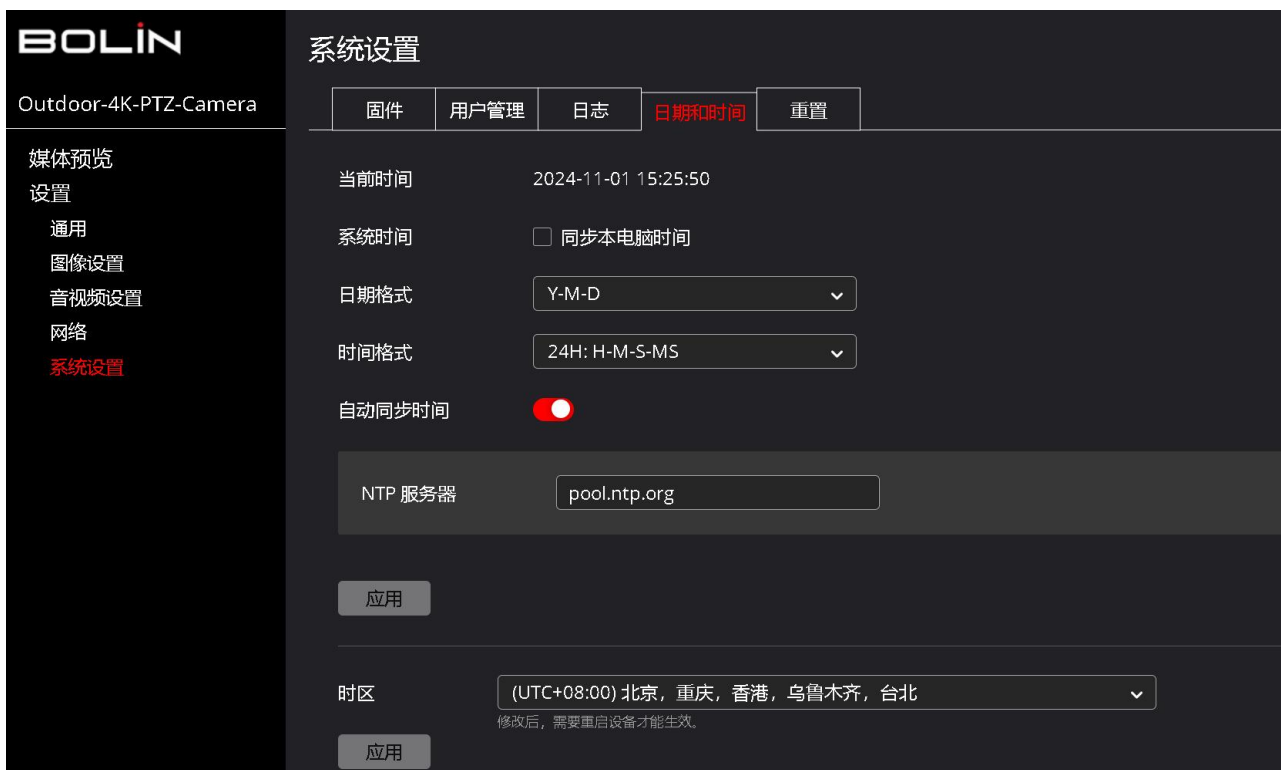
日志列表

1. 级别 - 事件类型
2. 行号 - 标识每个单独事件的 ID
3. 时间 - 事件发生的日期和时间
4. 描述 - 用于对事件内容进行描述

点击“导出”日志可生成一个 HTML 文件，点击“清空”，可清空所有日志。另外可将日志文件生成一个 xxx.tgz 格式的报告。

## 日期和时间设置

此界面允许用户配置摄像机的日期/时间设置



有 2 种时间同步模式分别为：

1. 同步电脑时间
2. 自动同步 NTP 服务器时间

- 系统时间  
勾选“同步本电脑时间”，摄像机将与计算机时间同步。
- 日期格式，两种格式可选：
  - ✧ Y（年）-M（月）-D（日）
  - ✧ D（日）-M（月）-Y（年）
- 时间格式有 4 种格式可选
  - ✧ 24 小时: H-M-S (小时-分-秒)

- ✧ 24 小时: H-M-S-MS (小时-分-秒-毫秒)
- ✧ 12 小时: H-M-S (小时-分-秒)
- ✧ 12 小时: H-M-S-MS (小时-分-秒-毫秒)
- 自动同步时间
  - ✧ 选中启用“自动同步时间”
  - ✧ 输入 NTP 服务地址
- 时区
  - ✧ 选择西 12 到东 12
  - ✧ 请为您的位置选择正确的时区

完成配置后，请记住单击“应用”按钮保存设置。

## 重置

维护选项卡可用于执行以下功能：



- 设备重启
  - ✧ 支持手动重启
  - ✧ 手动重启只需单击“重启”，摄像机将立即重启。
- 恢复出厂设置
  - ✧ 单击“重置”即可恢复摄像机出厂值，如果勾选“保留网络参数”再点击“重置”即可恢复除 IP 地址外的所有参数为出厂值。

# OSD 菜单

## EXU248F OSD 菜单

EXPOSURE (曝光)	EXP MODE FULL AUTO*(自动)	HIGH SENSITIVITY (高灵敏度)	OFF* (关) 、 ON (开)	
		SLOW SHUTTER (慢速快门)	OFF* (关) 、 ON (开)	
		S.SHUTTER LIMIT (慢速快门限制)	1/1-1/50	
		GAIN LIMIT (增益限制)	9DB、12DB、15DB、18DB、21DB、24DB、27DB、30DB、33DB、36DB、39DB、42DB、45DB、48DB	
		GAIN POINT (增益点)	OFF* (关) 、 ON (开)	
		POINT POSITION (增益点值)	0DB、3DB、6DB、9DB、12DB、15DB、18DB、21DB、24DB、27DB、30DB、33DB、36DB	
		MAX SPEED (最高速度)	1/100-1/10K	
		MIN SPEED (最小速度)	1/25、1/30-1/10K	
		BACK LIGHT (背光补偿)	OFF* (关) 、 ON (开)	
		SPOT LIGHT (聚光灯补偿)	OFF* (关) 、 ON (开)	
		AE SPEED (曝光速度)	01-48	
		EX-COMP(补偿)	OFF* (关) 、 ON (开) LEVEL (等级) -10.5、-9、-7.5、-6、-4.5、-3、-1.5、0、+1.5、+3、+4.5、+6、+7.5、+9、+10.5	
		EXP MODE MANUAL (手动)	HIGH SENSITIVITY (高灵敏度)	OFF* (关) 、 ON (开)
			GAIN(增益)	0dB、3dB、6dB、9DB、12DB、15DB、18DB、21DB、24DB、27DB、30DB、33DB、36DB、39DB、42DB、45DB、48DB
SPEED(快门速度)	(P50 P25 I50) 1/1、2/3、1/2、1/3、1/4、1/6、1/8、1/12、1/15、1/20、1/25、1/30、1/50、1/60、1/100、1/120、1/150、1/215、1/300、1/425、1/600、1/1000、1/1250、1/1750、1/2500、1/3500、1/6000、1/10K			
EXP MODE IRIS PRI (光圈优先)	IRIS(光圈)	F2.8、F3.1、F3.4、F3.7、F4.0、F4.4、F4.8、F5.2、F5.6、F6.2、F6.8、F7.3、F8.0、F9.6、F10、F11		
	GAIN LIMIT (增益限制)	9DB、12DB、15DB、18DB、21DB、24DB、27DB、30DB、33DB、36DB、39DB、42DB、45DB、48DB		
	GAIN POINT (增益点)	OFF* (关) 、 ON (开)		
	POINT POSITION(增益点值)	0DB、3DB、6DB、9DB、12DB、15DB、18DB、21DB、24DB、27DB、30DB、33DB、36DB		
	MAX SHUTTER (最高速度)	1/100-1/10K		
	MIN SHUTTER (最小速度)	1/25、1/30-1/10K		
	BACK LIGHT (背光补偿)	OFF* (关) 、 ON (开)		
	SPOT LIGHT (聚光灯补偿)	OFF* (关) 、 ON (开)		
	AE SPEED (曝光速度)	01-48		
	EX-COMP(补偿)	OFF* (关) 、 ON (开) LEVEL (等级)		
EXP MODE SHUTTER PRI (快门优先)	SPEED(快门速度)	(P50 P25 I50) 1/1、2/3、1/2、1/3、1/4、1/6、1/8、1/12、1/15、1/20、1/25、1/30、1/50、1/60、1/100、1/120、1/150、1/215、1/300、1/425、1/600、1/1000、1/1250、1/1750、1/2500、1/3500、1/6000、1/10K		
	GAIN LIMIT (增益限制)	9DB、12DB、15DB、18DB、21DB、24DB、27DB、30DB、33DB、36DB、39DB、42DB、45DB、48DB		
	BACK LIGHT (背光补偿)	OFF* (关) 、 ON (开)		
	SPOT LIGHT (聚光灯补偿)	OFF* (关) 、 ON (开)		
	AE SPEED (曝光速度)	0-48		
	EX-COMP(补偿)	OFF* (关) 、 ON (开) LEVEL (等级)		
EXP MODE BRIGHT (亮度)	HIGH SENSITIVITY (高灵敏度)	OFF* (关) 、 ON (开)		
EXP MODE GAIN PRI (增益优先)	LEVEL(等级)	5、6、7、8、9、10、11、12、13、14、15、16、17、18、19、20、21、22		
	HIGH SENSITIVITY (高灵敏度)	OFF* (关) 、 ON (开)		
	GAIN(增益)	0dB、3dB、6dB、9DB、12DB、15DB、18DB、21DB、24DB、27DB、30DB、33DB、36DB、39DB、42DB、45DB、48DB		
	GAIN POINT (增益点)	OFF* (关) 、 ON (开)		
	POINT POSITION (增益点值)	0DB、3DB、6DB、9DB、12DB、15DB、18DB、21DB、24DB、27DB、30DB、33DB、36DB		
	MAX SPEED (最高速度)	1/100-1/10K		
	MIN SPEED (最小速度)	1/25、1/30-1/10K		
	BACK LIGHT (背光补偿)	OFF* (关) 、 ON (开)		
	SPOT LIGHT(聚光灯补偿)	OFF* (关) 、 ON (开)		
	AE SPEED (曝光速度)	01-48		
EX-COMP(补偿)	OFF* (关) 、 ON (开) LEVEL (等级) -10.5、-9、-7.5、-6、-4.5、-3、-1.5、0、+1.5、+3、+4.5、+6、+7.5、+9、+10.5			

WHITE BALANCE (白平衡)	WB AUTO(自动)	SPEED (速度)	1、2、3*、4、5
		OFFSET (偏移)	-7、-6、-5、4、-3、-2、-1、0*、+1、+2、+3、+4、+5、+6、+7
		MATRIX (色彩矩阵)	OFF (关)、ON (开) *
		SELECT(模式选择)	STD* (标准)、FL LIGHT (日光灯)、HIGH SAT (高饱和度)
		LEVEL (色彩等级)	0、1、2、3、4*、5、6、7、8、9、10、11、12、13、14
		PHASE (相位)	-7、-6、-5、4、-3、-2、-1、0*、+1、+2、+3、+4、+5、+6、+7
		R-G	-99~00*~+99
		R-B	-99~00*~+99
		G-R	-99~00*~+99
		G-B	-99~00*~+99
	B-R	-99~00*~+99	
	B-G	-99~00*~+99	
	WB MODE INDOOR (室内)	MATRIX (色彩矩阵)	OFF* (关)、ON (开)
		SELECT(模式选择)	STD* (标准)、FL LIGHT (日光灯)、HIGH SAT (高饱和度)
		LEVEL (色彩等级)	0、1、2、3、4*、5、6、7、8、9、10、11、12、13、14
		PHASE (相位)	-7、-6、-5、-4、-3、-2、-1、0*、+1、+2、+3、+4、+5、+6、+7
		R-G	-99~00*~+99
		R-B	-99~00*~+99
		G-R	-99~00*~+99
		G-B	-99~00*~+99
B-R		-99~00*~+99	
B-G		-99~00*~+99	
WB MODE OUTDOOR (室外)	MATRIX (色彩矩阵)	OFF* (关)、ON (开)	
	SELECT(模式选择)	STD* (标准)、FL LIGHT (日光灯)、HIGH SAT (高饱和度)	
	LEVEL (色彩等级)	0、1、2、3、4*、5、6、7、8、9、10、11、12、13、14	
	PHASE (相位)	-7、-6、-5、-4、-3、-2、-1、0*、+1、+2、+3、+4、+5、+6、+7	
	R-G	-99~00*~+99	
	R-B	-99~00*~+99	
	G-R	-99~00*~+99	
	G-B	-99~00*~+99	
	B-R	-99~00*~+99	
	B-G	-99~00*~+99	
WB MODE OPW (触发)	OFFSET (偏移)	-7、-6、-5、4、-3、-2、-1、0*、+1、+2、+3、+4、+5、+6、+7	
	MATRIX (色彩矩阵)	OFF* (关)、ON (开)	
	SELECT(模式选择)	STD* (标准)、FL LIGHT (日光灯)、HIGH SAT (高饱和度)	
	LEVEL (色彩等级)	0、1、2、3、4*、5、6、7、8、9、10、11、12、13、14	
	PHASE (相位)	-7、-6、-5、-4、-3、-2、-1、0*、+1、+2、+3、+4、+5、+6、+7	
	R-G	-99~00*~+99	
	R-B	-99~00*~+99	
	G-R	-99~00*~+99	
	G-B	-99~00*~+99	
	B-R	-99~00*~+99	
B-G	-99~00*~+99		
WB MODE ATW* (自动跟踪)	SPEED (速度)	1、2、3*、4、5	
	OFFSET (偏移)	-7、-6、-5、4、-3、-2、-1、0*、+1、+2、+3、+4、+5、+6、+7	
	MATRIX (色彩矩阵)	OFF* (关)、ON (开)	
	SELECT(模式选择)	STD* (标准)、FL LIGHT (日光灯)、HIGH SAT (高饱和度)	
	LEVEL (色彩等级)	0、1、2、3、4*、5、6、7、8、9、10、11、12、13、14	
	PHASE (相位)	-7、-6、-5、-4、-3、-2、-1、0*、+1、+2、+3、+4、+5、+6、+7	
	R-G	-99~00*~+99	
	R-B	-99~00*~+99	
	G-R	-99~00*~+99	
	G-B	-99~00*~+99	
B-R	-99~00*~+99		
B-G	-99~00*~+99		
WB MODE USER (手动)	R GAIN(红增益)	000~255	
	B GAIN(蓝增益)	000~255	
	MATRIX (色彩矩阵)	OFF* (关)、ON (开)	
	SELECT(模式选择)	STD* (标准)、FL LIGHT (日光灯)、HIGH SAT (高饱和度)	
	LEVEL (色彩等级)	0、1、2、3、4*、5、6、7、8、9、10、11、12、13、14	
	PHASE (相位)	-7、-6、-5、-4、-3、-2、-1、0*、+1、+2、+3、+4、+5、+6、+7	
	R-G	-99~00*~+99	
	R-B	-99~00*~+99	
	G-R	-99~00*~+99	
	G-B	-99~00*~+99	
B-R	-99~00*~+99		
B-G	-99~00*~+99		
WB MODE OUTDOOR AUTO (室外自动)	MATRIX (色彩矩阵)	OFF* (关)、ON (开)	
	SELECT(模式选择)	STD* (标准)、FL LIGHT (日光灯)、HIGH SAT (高饱和度)	
	LEVEL (色彩等级)	0、1、2、3、4*、5、6、7、8、9、10、11、12、13、14	
	PHASE (相位)	-7、-6、-5、-4、-3、-2、-1、0*、+1、+2、+3、+4、+5、+6、+7	
	R-G	-99~00*~+99	
	R-B	-99~00*~+99	
	G-R	-99~00*~+99	
	G-B	-99~00*~+99	
	B-R	-99~00*~+99	
	B-G	-99~00*~+99	

WHITE BALANCE (白平衡)	WB MODE SVL AUTO (钠灯自动)	MATRIX (色彩矩阵)	OFF* (关)、ON (开)
		SELECT(模式选择)	STD* (标准)、FL LIGHT (日光灯)、HIGH SAT (高饱和度)
		LEVEL (色彩等级)	0、1、2、3、4*、5、6、7、8、9、10、11、12、13、14
		PHASE (相位)	-7、-6、-5、-4、-3、-2、-1、0*、+1、+2、+3、+4、+5、+6、+7
		R-G	-99~00*~+99
		R-B	-99~00*~+99
		G-R	-99~00*~+99
		G-B	-99~00*~+99
		B-R	-99~00*~+99
	B-G	-99~00*~+99	
	WB MODE SVL (钠灯)	MATRIX (色彩矩阵)	OFF* (关)、ON (开)
		SELECT(模式选择)	STD* (标准)、FL LIGHT (日光灯)、HIGH SAT (高饱和度)
		LEVEL (色彩等级)	0、1、2、3、4*、5、6、7、8、9、10、11、12、13、14
		PHASE (相位)	-7、-6、-5、-4、-3、-2、-1、0*、+1、+2、+3、+4、+5、+6、+7
		R-G	-99~00*~+99
		R-B	-99~00*~+99
		G-R	-99~00*~+99
		G-B	-99~00*~+99
		B-R	-99~00*~+99
	B-G	-99~00*~+99	
	WB MODE SVL OUTDOOR A (钠灯室外自动)	MATRIX (色彩矩阵)	OFF* (关)、ON (开)
		SELECT(模式选择)	STD* (标准)、FL LIGHT (日光灯)、HIGH SAT (高饱和度)
		LEVEL (色彩等级)	0、1、2、3、4*、5、6、7、8、9、10、11、12、13、14
		PHASE (相位)	-7、-6、-5、-4、-3、-2、-1、0*、+1、+2、+3、+4、+5、+6、+7
R-G		-99~00*~+99	
R-B		-99~00*~+99	
G-R		-99~00*~+99	
G-B		-99~00*~+99	
B-R		-99~00*~+99	
B-G	-99~00*~+99		
DETAIL (细节)	DETAIL MODE AUTO(自动)	LEVEL (等级)	0、1、2、3、4、5、6、7*、8、9、10、11、12、13、14、15
	DETAIL MODE MANUAL (手动)	BAND WIDTH (位宽)	DEFAULT* (默认)、LOW (低)、MIDDLE (中)、HIGH (高)
		CRISPENING (边缘锐化)	0*、1、2、3、4、5、6、7
		H/V BALANCE(H/V平衡)	-2*、-1、0、1、2
		B/W BALANCE(B/W平衡)	TYPE1* (类型1)、TYPE2 (类型2)、TYPE3 (类型3)、TYPE4 (类型4)、TYPE5 (类型5)
		LIMIT(增益范围)	0、1、2、3*、4、5、6、7
		HIGHLIGHT DETAIL(高亮调节)	0*、1、2、3、4
		SUPER LOW(轮廓可见度)	0*、1、2、3、4、5、6、7
PICTURE (图像)	2D NR(2D降噪)	OFF、1、2*、3、4、5	
	3D NR(3D降噪)	OFF、1、2*、3、4、5	
	FLIP(翻转)	OFF* (关)、ON (开)	
	MIRROR(镜像)	OFF* (关)、ON (开)	
	ND FILTER (ND 滤色片)	OFF*、1/4、1/16、1/64	
	EFFECT (效果)	AUTO (自动) DAY* (彩色)、NIGHT (黑白)	
	CHROMA SUPPRESS(色度抑制)	OFF* (关)、LOW (低)、MIDDLE (中)、HIGH (高)	
	HLC MODE(强光抑制)	OFF* (关)、ON (开)	
	DEFOG MODE	OFF* (关)、LOW (低)、MIDDLE (中)、HIGH (高)	
	SCENES (场景)	Standard*,Bright,Clarity,Soft (默认, 明亮, 清晰, 柔和)	
GAMMA (伽马)	STANDARD (标准)	OFFSET (偏移量)	-64、0*、+64
		LEVEL(等级)	-7、-6、-5、-4、-3、-2、-1、0*、+1、+2、+3、+4、+5、+6、+7
		BLACK GAMMA (黑伽马)	-7、-6、-5、-4、-3、-2、-1、0*、+1、+2、+3、+4、+5、+6、+7
		BLACK GAMMA RANGE (黑伽马范围)	LOW (低)、MIDDLE* (中)、HIGH (高)
		BLACK LEVEL (黑伽马等级)	-48 0* +48
		VISIBILITY ENHANCER (可视性增强)	SETTING(VE开关) OFF* (关)、ON (开) EFFECT (效果)
	STRAIGHT (直线)	OFFSET (偏移量)	-64、0*、+64
		LEVEL(等级)	-7、-6、-5、-4、-3、-2、-1、0*、+1、+2、+3、+4、+5、+6、+7
		BLACK GAMMA (黑伽马)	-7、-6、-5、-4、-3、-2、-1、0*、+1、+2、+3、+4、+5、+6、+7
		BLACK GAMMA RANGE (黑伽马范围)	LOW (低)、MIDDLE* (中)、HIGH (高)
		BLACK LEVEL (黑伽马等级)	-48 0* +48
		VISIBILITY ENHANCER (可视性增强)	SETTING(VE开关) EFFECT (效果)
	PATTERN (自定义)	PATTERN (伽马模式)	00-51
		PATTERN FINE (伽马模式微调)	0、1、2、3、4、5、6、7、8、9
		OFFSET (偏移量)	-64、0*、+64
		LEVEL(等级)	-7、-6、-5、-4、-3、-2、-1、0*、+1、+2、+3、+4、+5、+6、+7
		BLACK GAMMA (黑伽马)	-7、-6、-5、-4、-3、-2、-1、0*、+1、+2、+3、+4、+5、+6、+7
		BLACK GAMMA RANGE (黑伽马范围)	LOW (低)、MIDDLE* (中)、HIGH (高)
BLACK LEVEL (黑伽马等级)	-48 0* +48		
VISIBILITY ENHANCER (可视性增强)	SETTING(VE开关) EFFECT (效果)		

Lens(镜头)	TELE CONVERT MODE (倍率镜模式)		OFF* (关)、ON (开) *	
	FOCUS Mode (聚焦模式)		AUTO (自动)、MANUAL (手动)	
	AF SENSITIVITY(AF灵敏度)		NORMAL* (标准)、LOW (低)	
	MF SPEED(聚焦速度)		0、1、2*、3、4、5、6、7	
	NEAR LIMIT(最小聚焦距离)		OVER、8CM、10CM、14CM*、18CM、25CM、35CM、55CM、80CM、1.0M、1.2M、1.5M、2M、3M、5M	
	STABILIZER(防抖)		OFF* (关)、ON (开)	
PAN TILT (云台)	ADAPTIVE PT(倍率关联)	OFF (关)、ON (开) *		
	P/T SPEED(云台速度)	0、1、2、3*、4、5		
	P/T SPEED Mode(云台速度模式)	NORMAL (标准模式) * 0.08°/s - 60°/s; FAST (快速模式) 0.1°/s - 120°/s		
	P/T CURVE(云台加速曲线)	0、1、2、3、4、5、6*		
	PAN DIRECTION (云台水平方向)	NORMAL (正装) *、INVERT (翻转)		
	TILT DIRECTION (云台垂直方向)	NORMAL (正装) *、INVERT (翻转)		
	PAN LIMIT (水平限位)	ON/OFF	开/关	
		LEFT LIMIT SET 左限位设置	MOVE TO LEFT LIMIT POINT 移动到限位点 CALL PRESET 1 TO DEFINE 调用1号预置点进行定义	
		RIGHT LIMIT SET 右限位设置	MOVE TO RIGHT LIMIT POINT 移动到限位点 CALL PRESET 1 TO DEFINE 调用1号预置点进行定义	
	TITL LIMIT (垂直限位)	ON/OFF	开/关	
		UP LIMIT SET 上限位设置	MOVE TO UP LIMIT POINT 移动到限位点 CALL PRESET 1 TO DEFINE 调用1号预置点进行定义	
		DOWN LIMIT SET 下限位设置	MOVE TO DOWN LIMIT POINT 移动到限位点 CALL PRESET 1 TO DEFINE 调用1号预置点进行定义	
	Preset(预置位)	PRESET MEMORY (预置位记忆)	Standard Mode* 标准模式 (只有PTZ的位置存储) Extended Mode 扩展模式 (包含PTZ位置及图像效果参数存储)	
		PRESET SPEED(预置位速度)	0、1、2、3、4、5*	
Motionless preset(静态预置位)		OFF* (关)、ON (开)		
RELOAD PRESET 1(调用预置位1)		OFF (关)、ON (开) *		
Genlock 同步锁相)	GENLOCK STATUS (状态)	INACTIVE (断开)、ACTIVE(连接)		
	REF.SIGNAL (同步信号)	无、有		
	H PHASE (水平相位)	-127 到 0 到 +127		
SYSTEM (系统)	PELCO ID (派尔高协议地址)	001*~255		
	VISCA ID (Visca协议地址)	001*~007		
	IR ID (遥控地址)	1		
	IR-RECEIVE (外遥控开关)	OFF (关)、ON* (开)		
	COMM TYPE(控制接口)	RS422		
	BAUD RATE(波特率)	2400,4800,9600*,38400		
	MONITOR INFO (显示信息)	MONITOR CHANNEL (显示通道)	IP&HDMI+SDI-2、SDI-2、IP&HDMI、OFF	
		DEGREE (度)	FAHRENHEIT (华氏度)、Celsius (摄氏度)	
	DISPLAY INFO(开机信息)	OFF (关)、ON* (开)		
	VIDEO PARAMETERS OSD (图像参数显示)	OFF* (关)、ON (开)		
	TALLY MODE(TALLY模式)	OFF* (关)、Indoor MODE (室内模式)、Outdoor MODE (室外模式)		
	DC 12V OUT (DC 12V 输出)	OFF* (关)、ON (开)		
	AUDIO(音频)	OFF* (关)、ON (开)	(只有当AUDIO ON时以下的volume level才可调节)	
		Input Type (输入类型)	Mic、Line*	
		Volume level (音量)	-60dB -58dB -56dB	
		PHANTOM POWER(幻象电源)	ON/OFF* (开/关)	
	COLOR SPACE(色彩空间)	HDMI: RGB、YUV 422*		
	SYSTEM FORMAT (系统格式)	2160P30	HDMI FORMAT (HDMI 格式)	2160P30、1080P30
			SDI FORMAT (SDI 格式)	2160P30、1080P30
		2160P29.97	HDMI FORMAT (HDMI 格式)	2160P29.97、1080P29.97
			SDI FORMAT (SDI 格式)	2160P29.97、1080P29.97
		2160P25	HDMI FORMAT (HDMI 格式)	2160P25、1080P25
			SDI FORMAT (SDI 格式)	2160P25、1080P25
		2160P24	HDMI FORMAT (HDMI 格式)	2160P24、1080P24
			SDI FORMAT (SDI 格式)	2160P24、1080P24
		2160P23.98	HDMI FORMAT (HDMI 格式)	2160P23.98、1080P23.98
	SDI FORMAT (SDI 格式)		2160P23.98、1080P23.98	
1080P60	HDMI FORMAT (HDMI 格式)	1080P60、1080P30、1080i60、720P60		
1080P59.94*	SDI FORMAT (SDI 格式)	1080P60、1080P30、1080i60、720P60		
1080P59.94*	HDMI FORMAT (HDMI 格式)	1080P59.94/29.97、1080i59.94、720P59.94		
	SDI FORMAT (SDI 格式)	1080P59.94/29.97、1080i59.94、720P59.94		
1080P50	HDMI FORMAT (HDMI 格式)	1080P50、1080P25、1080i50、720P50		
	SDI FORMAT (SDI 格式)	1080P50、1080P25、1080i50、720P50		
FACTORY RESET(恢复出厂)	YES,NO			

STATUS (状态)	PELCO ID(派尔高协议地址)	1
	VISCA ID (VISCA地址)	1
	IR ID (遥控地址)	1
	BAUD RATE (波特率)	9600
	COMM TYPE (通讯类型)	422
	SYS FORMAT (系统格式)	1080P60
	HDMI FORMAT (视频格)	1080P60
	SDI FORMAT (视频格式)	1080P60
	FPGA FW (FPGA版本)	V027
	MCU FW (MCU版本)	V0K010B35010AA011
	EXP MODE (曝光模式)	AUTO EXP
	WB MODE (白平衡模式)	AUTO
	VISIBILITY ENHANCER (可视)	OFF
	BLACK LEVEL(黑伽玛等级)	0
	NEXT X/X (下一页)	
	MATRIX (色彩矩阵开关)	OFF
	ADAPTIVE PT(倍率关联)	OFF
	FLIP (翻转)	OFF
	MIRROR (镜像)	OFF
	ND FILTER (ND滤色片)	OFF
	STABILIZER (防抖)	OFF
	P/T SPEED (云台速度)	3
	PRESET SPEED(预置位速度)	5
	IP ADDR (网络地址)	192.168.000.013
	MAC ADDR (物理地址)	44-03-77-E0-02-AF
	NEXT X/X (下一页)	

## EXU420F OSD 菜单

EXPOSURE (曝光)	EXP MODE FULL AUTO*(自动)	GAIN LIMIT (增益限制)	1~255
		MAX SPEED (最高速度)	1/60~1/100K
		MIN SPEED (最小速度)	1/60~1/100K
		EX-COMP(补偿)	-50到50
	EXP MODE MANUAL	SMART EXPOSURE 智能曝光	OFF (关)、ON* (开)
		GAIN(增益)	1~255
		SPEED(快门速度)	1/25、1/30、1/50、1/60、1/90、1/100、1/125、1/180、1/195、1/215、1/230、1/250、1/350、1/500、1/725、1/1000、1/1500、1/2000、1/3000、1/4000、1/6000、1/10K、1/30K、1/100K
		IRIS(光圈)	F1.8-32.5, 254, 关闭
	EXP MODE IRIS PRI (光圈优先)	SMART EXPOSURE 智能曝光	OFF (关)、ON* (开)
		IRIS(光圈)	F1.8-32.5, 254, 关闭
		GAIN LIMIT (增益限制)	1~255
	EXP MODE SHUTTER PRI (快门优先)	EX-COMP(补偿)	-50到50
SMART EXPOSURE 智能曝光		OFF (关)、ON* (开)	
SPEED(快门速度)		1/25、1/30、1/50、1/60、1/90、1/100、1/125、1/180、1/195、1/215、1/230、1/250、1/350、1/500、1/725、1/1000、1/1500、1/2000、1/3000、1/4000、1/6000、1/10K、1/30K、1/100K	
GAIN LIMIT (增益限制)		1~255	
WHITE BALANCE (白平衡)	WB AUTO*(自动)	EX-COMP(补偿)	OFF (关)、ON* (开)
		WB SENSITIVITY (白平衡灵敏度)	LOW (低)、MIDDLE (中)、HIGH* (高)
		R TUNING(红微调)	0-100
		G TUNING(绿微调)	0-100
	WB MODE INDOOR(室内)	B TUNING (蓝微调)	0-100
		WB SENSITIVITY (白平衡灵敏度)	LOW (低)、MIDDLE (中)、HIGH* (高)
		R TUNING(红微调)	0-100
		G TUNING(绿微调)	0-100
	WB MODE OUTDOOR(室外)	B TUNING (蓝微调)	0-100
		WB SENSITIVITY (白平衡灵敏度)	LOW (低)、MIDDLE (中)、HIGH* (高)
		R TUNING(红微调)	0-100
		G TUNING(绿微调)	0-100
	WB MODE OPW (触发)	B TUNING (蓝微调)	0-100
		WB SENSITIVITY (白平衡灵敏度)	LOW (低)、MIDDLE (中)、HIGH* (高)
		R TUNING(红微调)	0-100
		G TUNING(绿微调)	0-100
	WB MODE ATW (自动跟踪)	B TUNING (蓝微调)	0-100
		WB SENSITIVITY (白平衡灵敏度)	LOW (低)、MIDDLE (中)、HIGH* (高)
		R TUNING(红微调)	0-100
		G TUNING(绿微调)	0-100
	WB MODE USER (手动)	B TUNING (蓝微调)	0-100
		WB SENSITIVITY (白平衡灵敏度)	LOW (低)、MIDDLE (中)、HIGH* (高)
		R TUNING(红微调)	0-100
		G TUNING(绿微调)	0-100
B TUNING (蓝微调)		0-100	
WB SVL(纳灯)	R GAIN(红增益):	0-100	
	B GAIN(蓝增益):	0-100	
	WB SENSITIVITY (白平衡灵敏度)	LOW (低)、MIDDLE (中)、HIGH* (高)	
	R TUNING(红微调)	0-100	
WB MANUAL (固定色温)	G TUNING(绿微调)	0-100	
	B TUNING (蓝微调)	0-100	
	WB SENSITIVITY (白平衡灵敏度)	LOW (低)、MIDDLE (中)、HIGH* (高)	
	R TUNING(红微调)	0-100	
	COLOR TEMPERATURE (色温)	2500K-10000K	

PICTURE (图像)	SHARPNESS(锐度)	0~100	
	2D NR(2D降噪)	0~100	
	3D NR(3D降噪)	0~100	
	FLIP(翻转)	OFF* (关)、ON (开)	
	MIRROR(镜像)	OFF* (关)、ON (开)	
	HUE(色调)	0~100	
	SATURATION(饱和度)	0~100	
	CONTRAST(对比度)	0~100	
	EFFECT (效果)	AUTO (自动) DAY* (彩色)、NIGHT (黑白)	
	SCENE (场景)	Standard*,Bright,Clarity,Soft (默认, 明亮, 清晰, 柔和)	
	DEFOG MODE(除雾)	OFF* (关)、AUTO (自动)、MANUAL (手动)	
	DEFOG LEVEL(除雾等级)	0~100	
	BRIGHT(亮度)	0~100	
	HLC MODE(强光抑制)	OFF* (关)、ON (开)	
	NEXT X/X(下一页)		
	BACKLIGHT COM.(背光补偿)	OFF* (关)、ON (开)	
	WDR(宽动态)	OFF* (关)、ON (开)	
	WDR LEVEL(宽动态等级)	0~100	
	DE-FLICKER(防闪烁)	OFF*、50、60	
	GAMMA(伽马)	DEFAULT*、0.45、0.50、0.55、0.63	
NEXT X/X (下一页)			
LENS (镜头)	DIGITAL ZOOM(数字变焦)	OFF* (关)、ON (开)	
	FOCUS MODE (聚焦模式)	AUTO*、MANUAL (自动, 手动)	
	FOCUS AREA(聚焦区域)	DEFAULT,ALL,TOP,CENTER,BOTTOM (默认, 全局, 顶部, 中心, 底部)	
	SMART FOCUS(智能聚焦)	OFF (关)、ON* (开)	
	AF SENSITIVITY(AF灵敏度)	HIGH (高)、MIDDLE* (中)、LOW (低)	
	MF SPEED(聚焦速度)	0、1、2*、3、4、5、6、7	
NEAR LIMIT(最小聚焦距离)	1.0m、30cm*、1cm		
PAN TILT (云台)	ADAPTIVE PT(云台关联倍率)	OFF (关)、ON (开) *	
	P/T SPEED(云台速度)	0、1、2、3*、4、5	
	P/T SPEED Mode(云台速度模式)	NORMAL (标准模式) * 0.08°/s -60°/s; FAST (快速模式) 0.1°/s - 120°/s	
	P/T CURVE(云台加速曲线)	0、1、2、3、4、5、6*	
	PAN DIRECTION(云台水平方向)	NORMAL (正装) *、INVERT (翻转)	
	TILT DIRECTION(云台垂直方向)	NORMAL (正装) *、INVERT (翻转)	
	PAN LIMIT (水平限位)	ON/OFF (开/关)	
		LEFT LIMIT SET 左限位设置	MOVE TO LEFT LIMIT POINT 移动到限位点 CALL PRESET 1 TO DEFINE 调用1号预置点进行定义
		RIGHT LIMIT SET 右限位设置	MOVE TO RIGHT LIMIT POINT 移动到限位点 CALL PRESET 1 TO DEFINE 调用1号预置点进行定义
	TITL LIMIT (垂直限位)	ON/OFF (开/关)	
		UP LIMIT SET 上限位设置	MOVE TO UP LIMIT POINT 移动到限位点
		DOWN LIMIT SET 下限位设置	MOVE TO DOWN LIMIT POINT 移动到限位点 CALL PRESET 1 TO DEFINE 调用1号预置点进行定义
	PRESET (预置位)	PRESET MEMORY (预置位记忆)	Standard Mode* (只有PTZ的位置存储)、 Extended Mode(包含PTZ位置及图像效果参数存储)
		PRESET SPEED(预置位速度)	0、1、2、3、4、5*
PRESET ZOOM SPEED (预置位速度)		0、1、2、3、4、5*、6、7	
MOTIONLESS PRESET (静态预置位)		OFF* (关)、ON (开)	
RELOAD PRESET 1 (调用 预置位1)		OFF (关)、ON (开) *	
Genlock 同步锁相)	GENLOCK STATUS (状态)	INACTIVE (断开)、ACTIVE(连接)	
	REF.SIGNAL (同步信号)	无、有	
	H PHASE	-127 到 0 到 +127	

SYSTEM (系统)	PELCO ID (Pelco协议地址)	001*~255		
	VISCA ID (Visca协议地址)	001*~007		
	IR ID (遥控地址)	1		
	IR - RECEIVE (红外遥控开关)	OFF (关)、ON (开) *		
	COMM TYPE (控制接口)	RS422		
	BAUD RATE (波特率)	2400,4800,9600*,38400		
	MONITOR INFO (显示信息)	MONITOR CHANNEL (显示通道)	IP&HDMI+SDI-2、SDI-2、IP&HDMI、OFF	
		DEGREE (度)	FAHRENHEIT (华氏度)、Celsius (摄氏度)	
	DISPLAY INFO (开机信息)	OFF (关)、ON* (开)		
	VIDEO PARAMETERS OSD图像参数显示	OFF* (关)、ON (开)		
	TALLY MODE (TALLY模式)	OFF* (关)、Indoor MODE (室内模式)、Outdoor MODE (室外模式)		
	DC 12V OUT (DC 12V 输	OFF* (关)、ON (开)		
	AUDIO(音频)	OFF* (关)、ON (开) (只有当AUDIO ON时以下的volume level才可调节)		
		Input Type (输入类型)	Mic、Line*	
		Volume level (音量)	-60dBu to +18dBu (以2db为增幅调节)	
		PHANTOM POWER(幻象电源)	ON/OFF* (开/关)	
	COLOR SPACE(色彩空间)	HDMI: RGB、YUV 422*		
	SYSTEM FORMAT (系统格式)	2160P60*	HDMI FORMAT (HDMI 格式) 2160P60/30、1080P60/30、1080i60 SDI FORMAT (SDI 格式) 2160P60/30、1080P60/30、1080i60	
		2160P59.94	HDMI FORMAT (HDMI 格式) 2160P59.94/29.97、1080P59.94/29.97、 1080i59.94 SDI FORMAT (SDI 格式) 2160P59.94/29.97、1080P59.94/29.97、1080i59.94	
		2160P50	HDMI FORMAT (HDMI 格式) 2160P50/25、1080P50/25、1080i50 SDI FORMAT (SDI 格式) 2160P50/25、1080P50/25、1080i50	
		2160P24	HDMI FORMAT (HDMI 格式) 2160P24、1080P24 SDI FORMAT (SDI 格式) 2160P24、1080P24	
2160P23.98		HDMI FORMAT (HDMI 格式) 2160P23.98、1080P23.98 SDI FORMAT (SDI 格式) 2160P23.98、1080P23.98		
1080P60		HDMI FORMAT (HDMI 格式) 1080P60/30、1080i60、720P60 SDI FORMAT (SDI 格式) 1080P60/30、1080i60、720P60		
1080P59.94		HDMI FORMAT (HDMI 格式) 1080P59.94/29.97、1080i59.94、720P59.94 SDI FORMAT (SDI 格式) 1080P59.94/29.97、1080i59.94、720P59.94		
1080P50		HDMI FORMAT (HDMI 格式) 1080P50/25、1080i50、720P50 SDI FORMAT (SDI 格式) 1080P50/P25、1080i50、720P50		
FACTORY RESET(恢复出厂)	YES,NO			
STATUS (状态)	PELCO ID (派尔高协议地	1		
	VISCA ID (VISCA地址)	1		
	IR ID (遥控地址)	1		
	BAUD RATE (波特率)	9600		
	COMM TYPE (通讯类型)	422		
	SYS FORMAT (系统格式)	2160P60		
	HDMI FORMAT (视频格	2160P60		
	SDI FORMAT (视频格式)	2160P60		
	FPGA FW (FPGA版本)	V027 4K		
	MCU FW (MCU版本)	V0K010B35010AA011		
	EXP MODE (曝光模式)	AUTO_EXP		
	WB MODE (白平衡模式)	AUTO		
	HUE (色调)	5		
	CONTRAST(对比度)	8		
	NEXT X/X 下一页			
	SATURATION(饱和度)	OFF		
	FLIP (翻转)	OFF		
	MIRROR (镜像)	OFF		
	P/T SPEED (云台速度)	3		
	PRESET SPEED (预置位速	5		
	Scene (场景)	Standard		
IP ADDR (网络地址)	192.168.000.013			
MAC ADDR (物理地址)	44-03-77-E0-02-AF			
NEXT X/X 下一页				