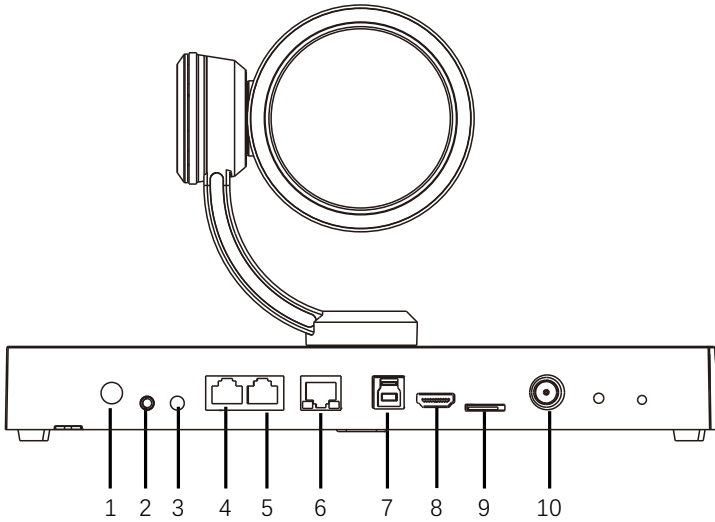


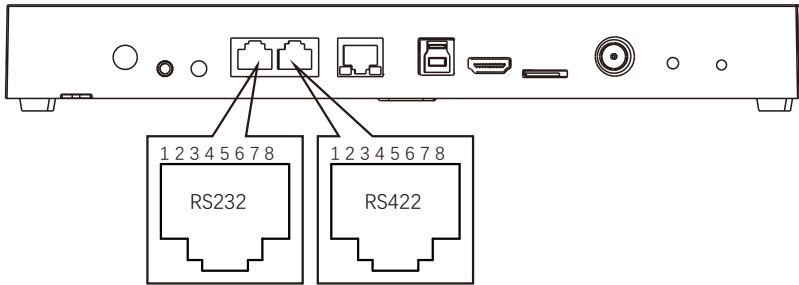
# 快速操作手册

## 一、外观结构示意图



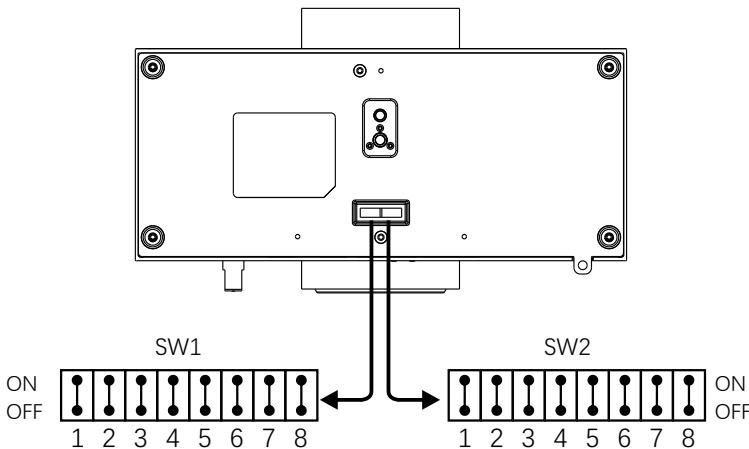
- ① DC 12V电源输入 (请使用原装电源, 勿延长DC 12V电源线)
- ② 音频输入
- ③ 音频输出
- ④ RS232控制接口/RJ-45端口
- ⑤ RS422控制接口/RJ-45端口
- ⑥ IP视频输出接口(支持POE, IEEE802.3at)
- ⑦ USB3.0视频输出
- ⑧ HDMI 2.0视频输出
- ⑨ Micro SD卡插槽
- ⑩ 3G-SDI接口(未激活)

## 二、摄像机RS232、RS422接口定义



RS232 接口定义			RS422 接口定义		
1	IR-OUT	白橙	1	RX-	白橙
2	DTR	橙	2	RX+	橙
3	GND	白绿	3	GND	白绿
4	DSR	蓝	4	-	蓝
5	TX_OUT	白蓝	5	-	白蓝
6	RX_OUT	绿	6	-	绿
7	TX_IN	白棕	7	TX-	白棕
8	RX_IN	棕	8	TX+	棕

## 三、拨码开关设置



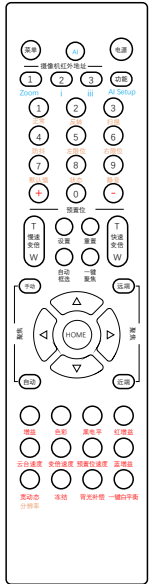
SW1								SW2											
1	2	3	4	5	6	7	8	ON	OFF	1	2	3	4	5	6	7	8	ON	OFF
1-3: VISCA 地址								B1 B2 B3 B4 视频格式											
4:	Empty							OFF	OFF	ON	ON	1080p25							
5:	Empty							OFF	ON	OFF	OFF	1080p29.97							
6:	RS-232							OFF	ON	OFF	ON	1080p30							
	RS-422							OFF	ON	ON	OFF	1080p50							
7-8:	2400Bps							OFF	ON	ON	ON	1080p59.94							
	4800Bps							ON	OFF	OFF	OFF	1080p60							
	9600Bps							ON	OFF	OFF	ON	720p29.97							
	38400Bps							ON	OFF	ON	OFF	720p50							
								ON	OFF	ON	ON	720p59.94							
								ON	ON	OFF	OFF	720p60							
								B7 B8 红外地址											
								OFF	OFF			1							
								ON	OFF			2							
								OFF	ON			3							

### ⚠ 说明

**底部拨码开关SW1:** 1-3:代表VISCA协议地址设置, 默认地址为1。当1-3都为OFF时, 地址自动分配。最多支持7个。4:保留。5:保留。6: 代表RS-232/RS-422选择设置。7-8: 代表RS-232/RS-422 波特率选择。

**底部拨码开关SW2:** 1-4代表视频格式, 采用 OSD 菜单设置或底部拨码开关设置方式, 两种方式互相覆盖, 以最后设置的方式为准。5-6: 保留。7-8: 代表红外地址。**拨码完成后, 须上电重启。**

## 四、遥控器按键说明



### 红外遥控器与云台摄像机连接

先确认云台摄像机红外地址码, 然后在红外遥控器上按摄像机红外地址下面对应的数字键 (1或2或3)。

### 打开/关闭摄像机 OSD 菜单

按“菜单”键, 打开/关闭OSD菜单, 通过方向键导航, HOME确认。

### 开启/关闭摄像机

按“电源”键3秒开启/关闭摄像机, 摄像机待机。

### 设置摄像机分辨率

同时按“功能+分辨率”键, 弹出分辨率选项, 选择所需分辨率按HOME键。摄像机将重新启动, 并且屏幕变黑几秒钟。

### 摄像机云台参数设置

慢速变倍: T: 放大、W缩小。

快速变倍: T: 放大、W缩小。

手动聚焦: 按“手动”键切至手动聚焦, 然后按“远端”或“近端”。

自动聚焦: 按“自动”键切至自动聚焦。

一键聚焦: 按“一键聚焦”实现一键对焦。

云台方向控制: 按“▲▼◀▶”方向键实现上下左右转动。

云台水平方向设置: 按“功能+正常”键设置云台水平正方向转动, 按“功能+反转”键设置云台水平方向反向转动。

初始位: 按HOME键回到初始位。

预置位设置: 按住“设置+数字按键”。

预置位调用: 直接按相应数字键。

预置位清除: 按“重置+数字按键”。

扫描: 按住“功能+扫描”按键。

左限位设置: 按“功能+左限位”键

左限位取消: 常按3秒“功能+左限位”键

右限位设置: 按“功能+右限位”键

右限位取消: 常按3秒“功能+右限位”键

云台速度调整: 按“云台速度”键, 使用+和-进行调整

变倍速度调整: 按“变倍速度”键, 使用+和-进行调整

预置位速度调整, 按“预置位速度”键, 使用+和-进行调整

### 摄像机图像参数设置

图像增益调整: 按“增益”键, 使用+和-进行调整

色彩饱和度调整: 按“色彩”键, 使用+和-进行调整

宽动态调整: 按“宽动态”键, 使用+和-进行调整

冻结图像: 按“冻结”键

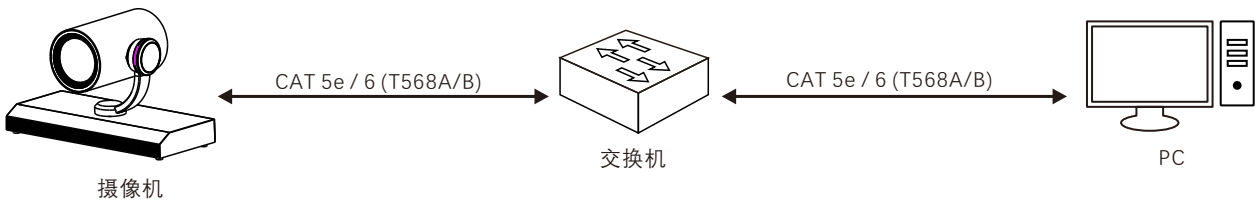
一键白平衡: 按“一键白平衡”键

恢复出厂值: 按住“功能+默认值”键

查看摄像机状态: 按住“功能+状态”键

音频开/关的设置: 按住“功能+静音”键

## 五、摄像机网络连接示意图



## 六、使用IE登陆网络摄像机WEB界面



### 登录前检查

1. 摄像机已上电并连接到网络交换机。
2. 摄像机的 IP 地址与 PC IP 地址要在同一子网内。
3. PC 连接到网络交换机
4. PC 安装了 Web 浏览器 (支持 IE, Edge, Google, Firefox 等浏览器)
5. 使用默认视频格式设置或使用 RS-422 键盘将摄像机视频格式设置为 1080P30 或 1080P25 (请参阅摄像机设置菜单)。

### 以 Microsoft Windows 10 操作系统上的 Edge 为例

1. 在地址栏中输入摄像机的正确 IP 地址, 登录WEB页面。  
(如: <http://192.168.0.13>)。
2. 输入默认用户名和密码(用户名: admin, 密码: admin), 然后单击“登录”。为确保帐户安全, 请在首次登录后更改密码。建议设置一个强密码 (不少于 8 个字符)。

### 说明

摄像机出厂默认IP地址为 **192.168.0.13**, 默认子网掩码为 255.255.255.0。如果在网络中使用DHCP 服务器, 则可能会动态分配摄像机的 IP 地址, 需要使用正确的 IP 地址登录。使用视频管理软件查看摄像机的动态 IP 地址。

### 注意:

重要信息: 如果更改了默认密码, 请务必记下新密码, 并保证安全。如果忘记密码, 摄像机将需要硬件复位。重置服务可能需要支付额外费用 (密码丢失时, 请与厂家联系)。

## 七、OSD菜单

EXPOSURE (曝光)	MODE FULL AUTO (自动)	BACK LIGHT(背光补偿)
	MODE MANUAL(手动)	GAIN(增益)
		SPEED(快门速度)
		IRIS(光圈)
	MODE IRIS PRI(光圈优先)	IRIS(光圈)
	MODE SHUTTER PRI(快门优先)	BACK LIGHT(背光补偿)
		SPEED(快门速度)
	50HZ PRI	BACK LIGHT(背光补偿)
	60HZ PRI	
	MODE GAIN PRI(增益优先)	GAIN(增益)
MODE USER PRI(用户优先)	BACK LIGHT(背光补偿)	
	S-SHUTTER RANG(慢快门范围)	
	SHUTTER RANGE(快门范围)	
EX-COMP(补偿)	OFF、ON	
	LEVEL (等级)	
WHITE BALANCE(白平衡)	AUTO(自动)	
	WB MODE INDOOR(室内)	
	WB MODE OUTDOOR(室外)	
	WB MODE OPW(一键触发)	
	WB MODE ATW(自动跟踪)	
	WB MODE USER(手动)	R GAIN(红增益)
		B GAIN(蓝增益)
	WB MODE SVL(钠灯)	
WB MODE MANUAL(固定色温)	COLOR TEMP(色温)	
PICTURE 1(图像 1)	2D NR(2D降噪)	
	3D NR(3D降噪)	
	FLIP(翻转)	
	MIRROR(镜像)	
	HUE(色调)	
	CONTRAST(对比度)	
	SATURATION(饱和度)	
PICTURE 2(图像 2)	EFFECT(效果)	
	GAMMA(伽马)	
	SHARPNESS(锐度)	
	BRIGHTNESS(亮度)	
	STYLE(风格)	
	WDR(宽动态)	OFF、ON
	WDR LEVEL(宽动态等级)	
NETWORK(网络)	IP(P地址)	
	MASK(子网掩码)	
	GATE(网关)	
PAN TILT ZOOM(云台镜头)	NEXT PAGE(下一页)	
	DIGITAL ZOOM(数字变焦)	
	ZOOM RATIO OSD(倍数显示)	
	VIDEO PARAMETERS(图像参数显示)	
	AF SEN.(AF 灵敏度)	
	MF SPEED(聚焦速度)	
	ADAPTIVE PT(云台关联倍率)	
	P/T SPEED(云台速度)	
	PRESET SPEED(调预置位速度)	
	PAN DIR(direction)(云台水平方向)	
	TILT DIR(direction)(云台垂直方向)	
	TRACE MEMORY (轨迹)	TRACE ON (轨迹编号)
		PLAY TIMES (运行次数)
		RECORD (轨迹录制)
MEMORY (轨迹动作)		
SYSTEM(系统)	PELCO ID(派尔高协议地址)	
	IR-IRRECEIVE(红外遥控开关)	
	PRESET SETTINGS(预置位设置)	PRESET MEMORY(预置位记忆)
		MOTIONLESS PRESET(预置位冻结)
	FACTORY RESET(恢复出厂)	
	RELOAD PRESET 1(预置位1)	
	AUDIO(音频)	AUDIO(音频)
		INPUT TYPE(输入类型)
VOLUME LEVEL(音量等级)		
PLUGIN POWER(插件电源)		
VIDEO FMT(视频格式)		
SV(云台驱动版本)		
STATUS (状态)	NEXT PAGE(下一页)	
	PELCO ID(派尔高协议地址)	
	VISCA ID(VISCA协议地址)	
	IR ID(遥控地址)	
	BAUD RATE(波特率)	
	COMM TYPE(通讯类型)	
	FORMAT(视频格式)	
	SV(云台驱动版本)	
	EXP MODE(曝光模式)	
	WB MODE(白平衡模式)	
	SATURATION(饱和度)	
	HUE(色调)	
	FLIP(翻转)	
	MIRROR(镜像)	
	P/T SPEED(云台速度)	
	PRESET SPEED(调预置位速度)	

## 八、常见问题

1、当图像色彩有偏差时怎么办？

回复：当摄像机在不同环境的光照中，其输出的图像色彩会有细微偏差，请进入OSD菜单适当的调节“SATURATION (饱和度)”和“HUE (色调)”的值。

2、当图像噪点大时怎么办？

回复：当摄像机在很暗的环境中，会出现噪点的情况。请进入OSD菜单适当的调节“NOISE REDUCTION (降噪)”中的2D和3D的值。

3、当图像清晰度不够时怎么办？

回复：当摄像机在自动对焦后，发现图像非常细腻，感觉不够清晰时，请进入OSD菜单适当的调节“SHARPNESS (锐度)”的值。

4、当图像闪烁时怎么办？

回复：当摄像机视频格式帧率与电源频率不一致或不成倍关系时，会造成图像闪烁，请进入OSD菜单分辨开启或关闭“DE-FLICKER (防闪烁)”。

5、当图像局部曝光不足或过度时怎么办？

回复：当摄像机在很暗或很亮的环境中，会造成图像很暗或很亮而看不清细节时，请进入OSD菜单适当的调节“EX-COMP (曝光补偿)”的值。

6、RTSP如何取流？

回复：可以通过VLC取RTSP流，在VLC网络串流中输入如下URL即可取流：

主码流地址 RTSP://用户名:密码@192.168.0.13:554/media/video1,

注：192.168.0.13为摄像机默认IP地址，如果IP地址有更改，请使用更改后的实现IP地址。