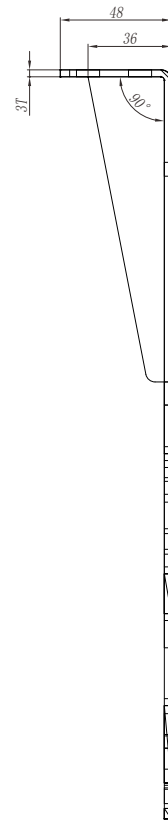
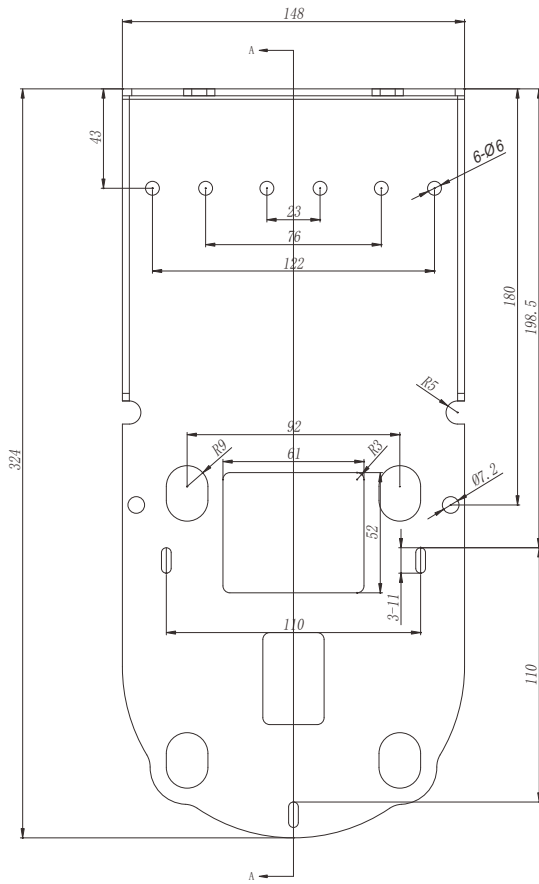
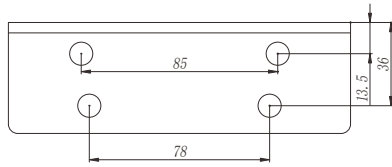


unit: mm



A-A

