

● VCC-HD740S-SMCN

产品特性



- 分辨率：SDI/HDMI最高1080p60/59.94,1080i59.94
- IP最高1080p60，支持H.264/H.265/MJPEG
- 变倍：光学变倍 40X（倍率镜模式下），同时打开SRZ功能，FHD可达80X变焦。
- 视场角：70.2°广角
- 图像防抖，色彩矩阵
- H.264 / 265 IP 视频流，RTMP 直播
- 视频输出：HDMI，3G -SDI，1080P IP
- 增强的平移和倾斜运动
- 支持ViscaOverIP 和ONVIF 协议
- 电源：DC 12V，POE +（IEEE 802.3at）

VISCA

ONVIF

PELCO

H.265
HEVCSDI IP
TRUE Dual Output

设计特色

非常适合广播电视，视频会议，教堂，现场体育和活动，教育环境，企业培训，大型礼堂。远程学习，法庭，体育场馆和远程医疗应用。

7系列提供IP和SDI视频输出，以及提高了图像质量和操作性能。

真正双输出 PTZ摄像机可同时提供3G-SDI和远程 IP视频流和控制。

可以独立设置SDI和IP视频格式。

全面的图像参数设置和Tally灯，适合广播和专业AV应用。

非常安静和平稳的平移/倾斜运转与增强的自适应变焦和超慢速控制相结合，提供准确有效的操作体验。

POE提供了单根线缆解决方案，单根Cat 6电缆可传输视频、音频、摄像机控制及电源（POE供电），距离可达80-100米，便于安装和管理。



订货型号

● VCC-HD740S-SMCN

功能特色

高清图像

配备索尼8530 4K图像模块（1/2.5" CMOS 851万像素），提供无与伦比的功能，1080P60帧广播质量的彩色图像。还可以拍摄快速移动的素材。出色的低照度效果带来低噪声彩色视频图像，在低至0.4lux的低光照水平下，使其成为现场大厅和剧院等低光环境的理想选择。

TC+SRZ-打开倍率镜模式(TC)，FHD可达到40X变焦（不损失图像质量），同时打开SRZ功能，FHD可达80X变焦。

图像防抖

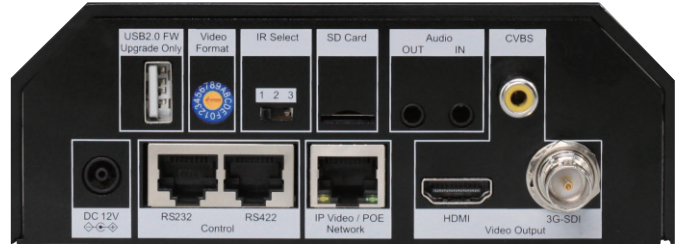
摄像机内置图像防抖功能，消除了由低频引起的抖动图像效果

多功能视频输出

专业广播和AV环境的灵活性

有多种视频输出选择：

- * HDMI和3G-SDI, CVBS
- * IP流和RTMP直播



控制方法

摄像机提供多种控制方法，提供本地控制和远程控制的功能

- * RS232, RS422 / 485, IP, 红外遥控器。
- * 协议支持: VISCA, VISCA over IP, PELCO D/P, Onvif

安装灵活

通过以下方式简化了各种环境的安装：

- * RJ45 RS232 / 422控制端口提供布线方便。
- * PoE (IEEE802.3at) 一根网线集成供电、视频、控制。
- * 吊装、壁装和三脚架安装，产品具有图像翻转功能

始终保持最新状态

通过USB和IP接口升级固件，确保摄像机功能可快速简便更新

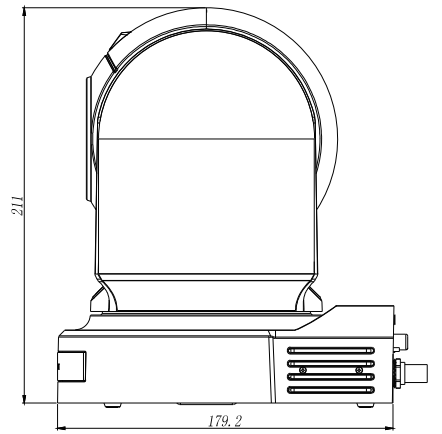
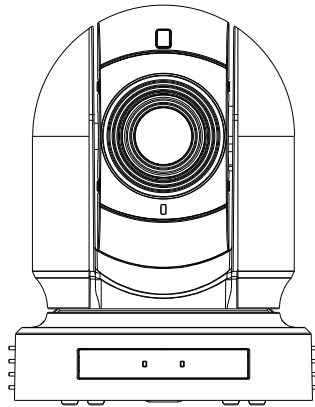
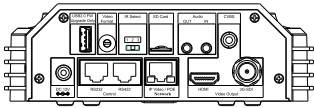
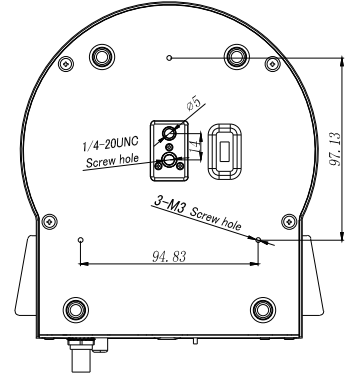
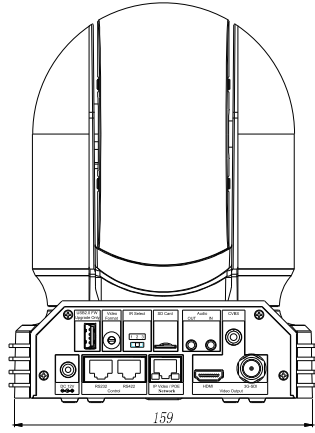
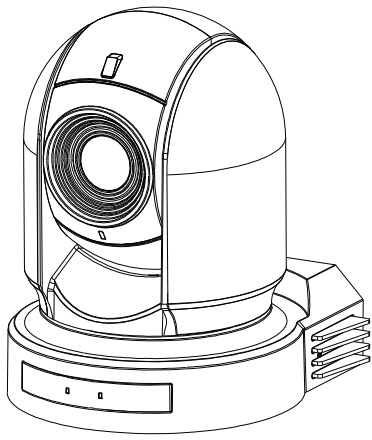
其他特征

- *预置位可以存储摄像机参数和PTZ位置参数。
- *SDI和HDMI内置音频输出

规格参数

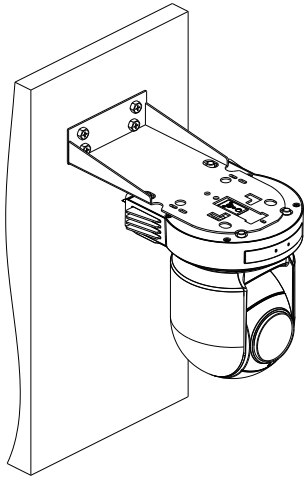
型号	VCC-HD740S-SMCN
机芯参数	
成像器件	1/2.5" CMOS 851万像素
镜头	光学变倍40X (倍率镜模式下), 同时打开SRZ功能后, FHD可达80倍变焦。4.4mm(Wide)-88.4mm(Tele)
分辨率	1080p60/59.94
电视线 (TVL)	1000TVL (中心区域)
数字变倍	12X
视场角	70.2 (W) - 4.1° (T)
光圈	F2.0 (W) - F3.8 (T)
最低照度	0.4 lux (1/30 秒, 50%, 高灵敏度模式开启), 0.16 lux (1/30 秒, 50%, 高灵敏度模式关闭), 0.06 lux (1/4 秒, 50%, 高灵敏度模式开启), 0.21 lux (1/4 秒, 50%, 高灵敏度模式关闭)
快门速度	1/1 - 10000s (22级)
聚焦	Auto Focus(Trigger/Interval), Manual Focus(Variable Speed), One Push Trigger, Near Limit
白平衡	AUTO, ATW, Indoor, Outdoor, One Push WB, Manual WB, Outdoor Auto, Sodium Vapor Lamp(Fix/Auto/Outdoor Auto)
曝光	Full Auto, Gain, Gain Limit, Shutter Priority, Iris Priority, Manual, Bright, Slow Shutter, Max/Min Shutter Limit, Slow AE
特征	透雾, 背光补偿, 强光抑制, 图像翻转, 镜像
色彩矩阵	支持
宽动态	支持
降噪	On/Off (1 - 5 / Off, 6 级), 2D/3D
信噪比(S/N)	50dB
系统同步	内同步
图像防抖	支持
机电参数	
水平角度	水平: ±175° (变倍与转动速度自适应范围: 0.05~100°/S)
垂直角度	垂直: +90°~-30° (变倍与转动速度自适应范围: 0.05~50°/S)
预置位	256个 (调用速度: 150°/S, 遥控器支持9个预置位), 支持预置位静止功能
预置位速度	转动速度可调: 0-5个级别
预置位记忆	预置位可以存储摄像机参数和PTZ位置参数
上电动作	支持
防护等级	室内
接口参数	
视频输出	1xRJ45-IP(1080P) 1xHDMI Type A- HDMI1.4(1080P), 1xBNC-3G-SDI(1080P), 1xCVBS
视频格式(HDMI)	1080p:60/59.94/50/29.97/25; 1080i:60/59.94/50; 720p:59.94/50
HDMI色彩空间	YCbCr, 4:2:2 RGB, 4:4:4
IP视频流	高达1080p60
摄像机控制接口	RS232/RS-422/RS485(RJ45x2, 包括RJ45转凤凰端子控制线), IP 控制 (RJ45), 红外遥控器
控制协议	VISCA, VISCA Over IP, Pelco D/P, IP Onvif, IP 客户端
网络	RJ45x1(100Mb), IP 视频流, 系统升级, POE(IEEE802.3at)
同步	内部同步
音频输入 / 输出	音频输入 x1, 音频输出 x1, 3.5mm 音频插孔 (IP模式)
音频输出	SDI 内嵌音频输出, 24 位立体声
Tally 灯	支持 (前置)
拨码开关	后面板: 8 PIN x 1; 视频分辨率 Dip X1
系统固件升级	通过USB2.0 (仅限FW升级) 和IP升级摄像机系统和AI功能
电源连接器类型	IEC60130-10 (JEITA 标准RC-5320A) TYPE4
SDI参数	
SDI 标准	支持HD-SDI, 3G-SDI
视频格式 (SDI)	1080p:60/59.94/50/29.97/25; 1080i:60/59.94/50; 720p:59.94/50
标准	SMPTE 292(1.5Gb / s), SMPTE 425-A(3Gb / s), 支持SMPTE352 SDI元数据
网络	
视频压缩	MJPEG, H.264/H.265
IP视频格式	真双输出: IP/SDI视频格式可单独设置, 1920x1080p60/50/30/25, 1280x720p60/50/30/2 5
协议	TCP/IP, ICMP, ARP, RTP, UDP, HTTP, DNS, DHCP, FTP, NTP, RTMP, R TSP
码流	3码流功能将实时满足各种带宽, 帧速率和存储要求, 支持最多10个用户同时访问
音频压缩	AAC-LC宽带音频编码 (支持双工通信, 音频/视频同步)
OSD	自定义OSD, 支持自定义LOGO插入
兼容集成	ONVIF2.4, VISCA Over IP
常规参数	
工作温度	-10~+50(C)
工作湿度	≤80%
输入电源	DC 12V, POE+ (IEEE 802.3at)
功率	15.8W
尺寸	160x178x220mm
重量	2.0Kg

尺寸图

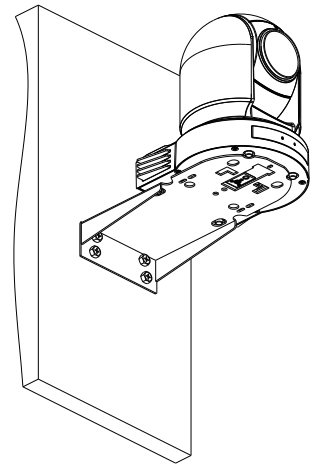


安装示意图

壁装吊装



壁装正装



吸顶安装

