

## ● BLC-SD500HD30U-1RNAPW



ONVIF  
GB/T28181

## 产品特性

- 图像清晰度：1080P, 720P
- 变焦：光学30X, 数字16X
- 视频输出：IP
- 红外照明距离：100米自适应
- 防护等级：IP67
- 电源：AC 24V, POE 80W
- 兼容：Onvif, GB/T28181

## 设计特色



- 双面镀膜工艺，提高防尘防水性能
- 双面镀增透膜，提升摄像机成像画面清晰度



- 合金金属外壳，可抵御极端天气及环境
- 垂直105°云台机械转动，提供更大的视野



- 防护等级达IP67，防潮、防尘
- 防盐化腐蚀涂层，可在盐雾环境中正常工作
- 内置加热器、静音涡轮风扇，在剧烈温度变化时可减少影响



- 防水透气阀设计，让球体内外无压差，保护敏感元器件，以及减少视窗内起雾



- 智能自适应红外照明，即使夜晚也能输出清晰图像



- 不锈钢精密轴承组件、经久耐用，抗腐蚀
- 特制油封及不锈钢结构，提升防水能力



- 采用磁编码技术，确保长时间运行角度0偏移，预置位准确
- 精密步进电机、高精度齿轮设计，保证产品运转平稳、精度高、声音小

## 功能特色

- IP输出分辨率最高可支持1080P60
- 视频编码格式H.264/H.265，支持三码流
- WDR: 120dB
- 支持告警输入/输出，RS485（未激活），音频输入/输出，CVBS
- 支持3D定位
- 红外照明距离100米自适应
- 垂直+15° ~ -90°，水平360°范围，转动速度自适应：0.05° ~ 150° /s
- 支持255个预置位，8条巡航，速度：150° /s
- 带雨刷功能



尾线

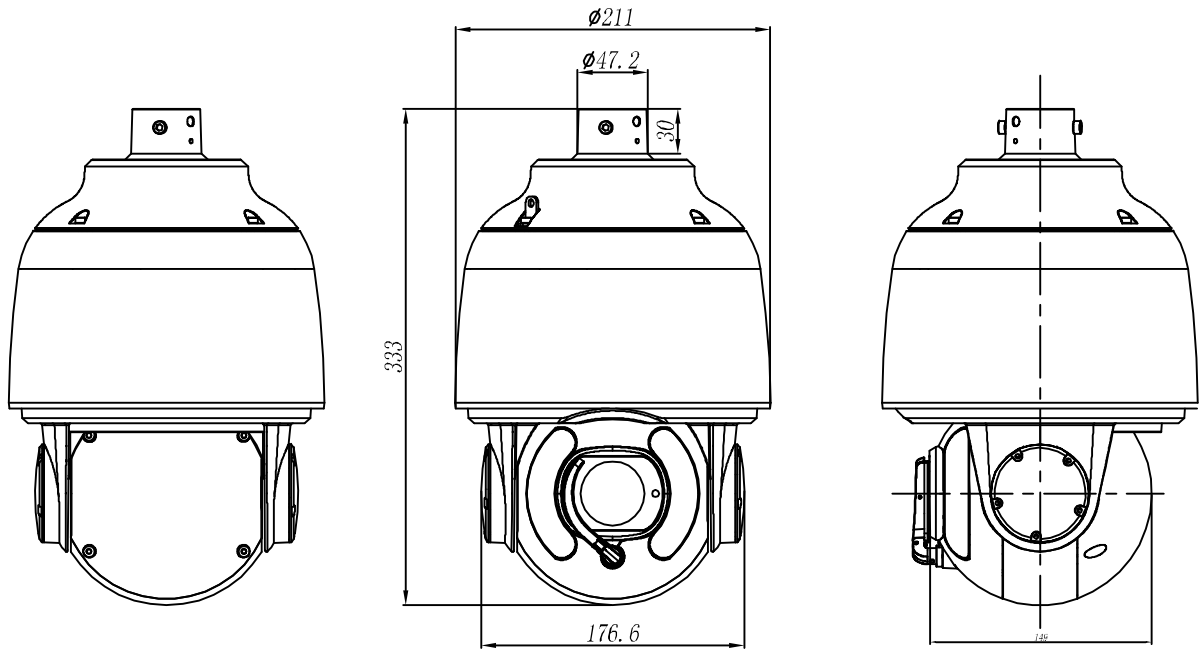
## 规格参数

型号	BLC-SD500HD30U-1RNAPW
机芯参数	30X
成像器件	1/2.8"CMOS 2MP
镜头	5~150mm
视场角	62.9°(W)~2.3°(T)
光圈	F1.6(W)~F4.8(T)
最低照度	0.025 lux (F1.6, AGC ON, Color), 0.0025 lux (F1.6, AGC ON, B/W)
快门	1/6~1/8000s
聚焦	Auto, Push
白平衡	Auto, Manual
曝光	Auto, Manual, Shutter/Iris Priority
日/夜模式	支持
背光补偿	支持
宽动态	支持
透雾模式	支持
运动检测	支持, 4区域
降噪	2D/3D
信噪比	≥ 50db
机电参数	
水平转动角度	水平: 360° (转动与变倍速度自适应, 速度: 0.1°~150°/s)
垂直转动角度	垂直+15°~-90° (转动与变倍速度自适应, 速度: 0.1°~150°/s)
预置位	255个 (调用速度: 150°/s)
看守位	支持
巡航	支持8条不同巡航路线
防护等级	IP67
红外	自适应红外照明, 照明距离达100米
转动噪声	<50dB
网络参数	
视频编码	MJPEG, H.264, H.265
帧率	1080P: 60/50/30/25fps; 720P: 30/25fps
协议	L2TP, IPv4, IGMP, ICMP, ARP, TCP, UDP, DHCP, PPPoE, RTP, RTSP, QoS, DNS, DDNS, NTP, FTP, UPnP, HTTP, SNMP, SIP
视频流	3数据流功能将实时满足各种带宽, 帧速率和存储要求
音频编码	AAC-LC 宽带音频编码
OSD	定制OSD
兼容协议	ONVIF, GB/T28181
接口参数	
网络接口	10M/100M Base-TX Ethernet, RJ45
输出接口	BNC X1
音频输入/输出	输入: 阻抗35kΩ, 幅度2V [p-p]; 输出: 阻抗600kΩ, 幅度2V [p-p]
告警输入/输出	告警输入 X1, 告警输出 X1
控制接口	RS485 (未激活)
扩展存储	Micro SD, 最高128GB
常规参数	
工作温度	-40°C to +60°C
工作湿度	≤80% 适合使用
接入电源	AC24V (POE: 可选)
功率	10W (红外关闭) 20W (红外开启)
尺寸	Φ210×333mm
净重	5.2kg
雨刷	可选

## 订货型号

- BLC-SD500HD30U-1RNAPW (IP, POE, 雨刷)

# 尺寸图



# 安装示意图

