

D 系列 Dante AV 解码器

使用说明书



DANTE AV 解码器

D10H

目录

操作说明.....	2
重要信息.....	2
清单.....	4
概述.....	5
特性.....	5
产品示图.....	6
解码器安装.....	7
DIN 导轨安装.....	7
壁挂式安装.....	10
单机架安装.....	11
双机架安装.....	11
背挂式安装.....	12
系统配置.....	16
连接.....	16
DANTE AV 系统基本连接.....	16
获取视频信号.....	17
支持的视频分辨率.....	17
通过解码器控制摄像机.....	17
通过解码器使用红外遥控器.....	17
使用键盘控制器控制解码器.....	20
LED 指标.....	22
绿色 LED 灯.....	22
多色 LED 灯.....	22
接口和连接器.....	23
USB 接口.....	23
红外线接口.....	24
尺寸图.....	25

操作说明

感谢购买我们的产品。如果有任何问题，请联系授权经销商。

在操作设备之前，请仔细阅读本手册并妥善保管以备将来参考。

版权

保凌影像保留所有版权。不得复制本手册的任何部分，如需发布在任何应用中或通过任何方式修改，必须得到我司事先书面同意。

商标

- **BOLIN TECHNOLOGY** 和其他 Bolin 的商标和标志都是 Bolin Technology 的财产。
- Microsoft、Windows、ActiveX 和 Internet Explorer 是 Microsoft 公司在美国或其他国家注册商标。
- HDMI、HDMI LOGO 和高清多媒体接口是 HDMI 许可证、LLC 在美国和其他国家的商标或注册商标。
- 该软件可能包含 H.264/AVC 视频技术，其使用需要来自 MPEG-LA, L.C 的以下通知。

本软件根据 AVC 专利组合许可证获得许可，用于消费者的个人和非商业用途：（I）按照 AVC 标准（“AVC 视频”）对视频进行编码，或（II）对从事个人和非商业活动的消费者编码的 AVC 视频进行解码，或从获得许可的视频提供商处获取的 AVC 视频进行解码。提供 AVC 视频。未授予或暗示任何其他用途的许可。更多信息可从 MPEG LA, L.L.C. 获得。请访问 <http://www.mpeg la.com>。

- HEVC / H.265 由 patentlist.hevcadvance.com 上列出的一项或多项专利权保护
- DanteTM、Dante AVTM 是 Audinate, Inc. 的商标，
- 本手册中包含的公司名称和产品名称是其各自所有者的财产。

重要信息




法律须知

注意：

为了确保账户安全，第一次登录后请修改密码。建议设置强密码(不少于八个字符)。密码登录并不适用于所有产品，部分产品不需要密码登录。

1. 本手册的内容如有更改,恕不另行通知。更新将被添加到本手册的新版本。以达到完善或更新手册中描述的参数或内容。
2. 本文手册中内容的完整性和正确性我们尽了最大的努力，但本手册中的任何声明，信息或建议均不构成任何形式的保证，我们对本手册中的任何技术或印刷错误概不负责。
3. 本手册所示的产品外观仅供参考，可能与你所购设备的实际外观存在差异。
4. 本手册是指导多个产品模型，所以不单独用于任何特定的产品。
5. 在本手册中,插图中的显示界面,参数,图纸和模型值范围可能不同。详情请参阅实际产品。
6. 由于不确定性物理环境之间的差异，可能导致在本手册中提供的实际价值和参考价值降低。使用本手册和所产生的后果应完全由用户自己承担。

符号

符号 I	说明
 危险	包含重要的安全说明并指出可能导致人身伤害的情况。
 警告!	用户必须小心，不正确的操作可能会导致产品损坏或故障。
 注意	表示有关产品使用的有用或补充信息。

安全信息



警告!

安装和拆除产品及其配件必须由合格人员进行。且必须阅读完所有的安全指示，以便了解设备安装和操作。

警告:

- 如果产品工作不正常，请联系购买产品时的经销商。不要试图自己拆卸摄像机。(我们不会承担任何由未经授权的修理或维修造成的责任问题。)
- 产品安装应由合格的服务人员进行，且安装应当符合所有当地规程。
- 运输时，产品必须用原包装。
- 确保摄像机使用前接入的电源电压是正确的。
- 不要撞击或物理冲击摄像机。
- 不要用手指触摸镜头。如果有必要清洁，请使用干净的布的和乙醇轻轻擦拭。如果摄像机一段时间内不使用，请把镜头盖上，保护镜头不受灰尘影响。
- 不要将镜头对准太阳或白炽灯等强光物体，这样会对摄像机造成致命的伤害。

维护注意事项:

- 如果有灰尘在摄像机镜头上，去除灰尘使用油性刷或橡胶球来轻轻的吹沙尘。
- 如果有油脂或灰尘污渍在镜头上，清洁镜头应从中心向外使用防静电手套或无油的布轻轻擦除。如果油脂或污点仍不能被清除，使用防静电手套或油性皮肤布，沾清洁剂清洁镜头表面，直到清除表面污渍。
- 不能使用有机溶剂，如：苯，乙醇等溶剂清洗镜头表面。

法规

FCC 第 15 部分

本设备经过测试，符合 FCC 规则第 15 部分对数字设备的限制。这些限制旨在为设备在商业环境中运行时提供合理的保护，防止有害干扰。本设备使用时产生并可能辐射射频能量，如果不按照说明手册安装和使用，可能会对无线电通信造成干扰。在住宅区操作本设备可能会导致干扰，在这种情况下，用户将需要自费更正干扰。

本产品符合 FCC 规则第 15 部分的规定。操作须符合以下两个条件:



LVD/EMC 规则

产品符合欧洲低电压指令 2006/95 / EC 指令 2006/95 / EC 和 EMC。



WEEE 规则-2002/96/EC

本手册所涉及的产品由废弃电气电子设备 (WEEE) 指令涵盖，必须以负责任的方式处理。

清单

	解码器 X 1
	电源适配器 X 1
	电源线 X 3 (Type: US, EU, UK)
	L 型左右支架 (B-BM10) X 1
	背挂式支架 (B-SM10) X1
	安装螺丝 X 1袋
	RJ45 转 RS422 控制线 X 1
	快速操作手册 X 1

配件 (选购)

	单机架安装支架 (B-RM10)
	双机架安装套件 (B-RM11)
	导轨安装支架 (B-DR10)

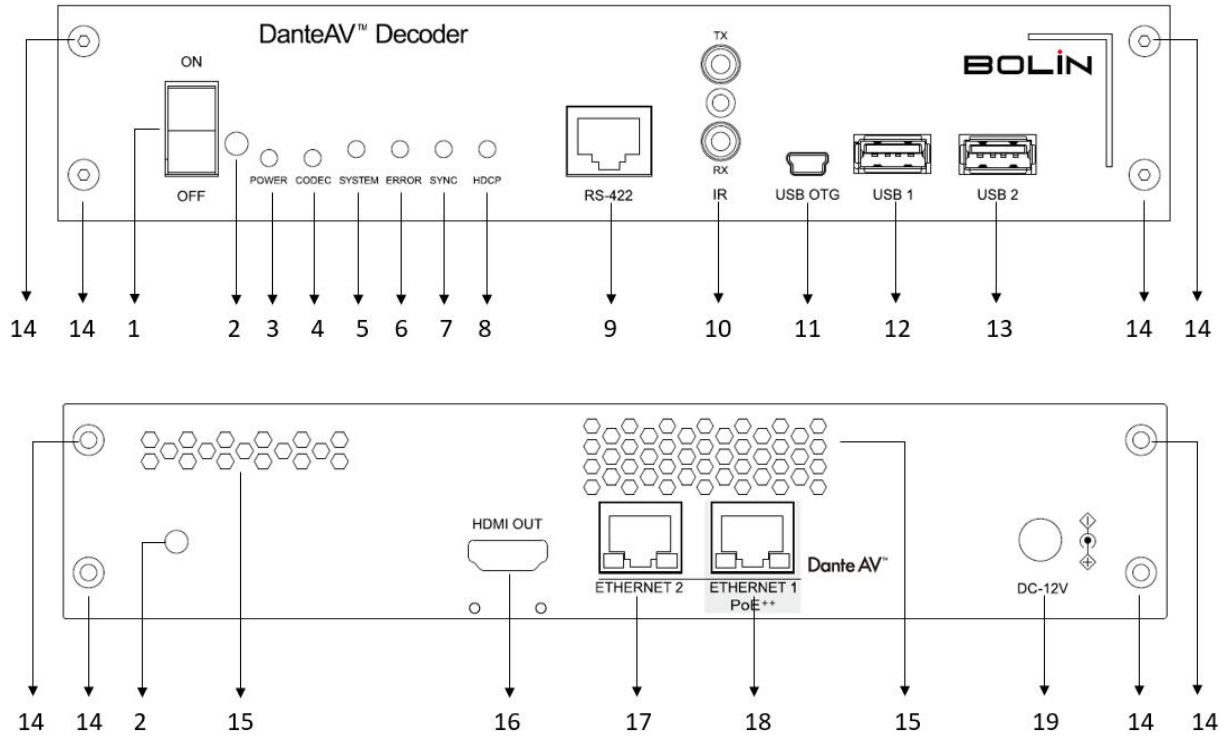
概述

本用户指南适用于以下型号: D10H

特性

- Dante AV 解码器支持 HDMI 2.0 输出
- 4K 60 4:4:4 适用标准千兆以太网
- 超低延迟的网络实时视频
- 32 位宽视频接口，能够处理 200-800 Mbps 的码流
- 8 个音频通道，从 44.1 kHz 到 192 kHz
- HDMI 7.1 嵌入式音频输入/输出
- 位深：音频采样率 24、16 和 32 位
- 可调整音频延迟以促进音频同步控制
- 支持 8 音频流和 1 视频流的单播和组播
- 完全兼容 Dante 音频和视频协议
- 支持 Dante Controller
- 兼容现有支持 Dante 音频产品
- 可单独路由音频和视频流
- 使用高效的 JPEG2000 编解码使视频保持完美
- 通过 USB HID、串口和 IR over IP 轻松控制 PTZ 摄像机和远程设备
- 支持 HDCP 2.3 加密
- 支持完整的 EDID
- 固件可通过网络更新
- 适用于已安装的 1Gbps 网络，无需更换网络基础设施
- 通过 POE (25W 802.3at PoE+) 或直流电源 (12V 4A) 供电
- 紧凑的表面/机架式安装设计

产品示图



1. 电源开关
打开/关闭解码器
2. 3.5mm IR 输入
3. Power 指示灯
当解码器连接到电源并打开时变为绿色
4. CODEC 指示灯
绿色 - 正常
不亮 - 异常 / 错误
5. SYSTEM 指示灯
绿色 - 一切正常，已实现同步
黄色 - 启动，等待同步
红色 - 系统无法正确启动
不亮 - 无电
6. Error 指示灯
绿色常亮 - 软件正在运行
绿色闪烁 - 识别功能已激活
红色常亮或闪烁 - 软件故障或异常
不亮 - 无电
7. Sync 指示灯
绿色常亮 - Dante 网络时钟辅时钟与主时钟同步
绿色闪烁 - Dante 网络主时钟
黄色 - 正在同步
红色 - 同步错误
不亮 - 无电
8. HDCP 指示灯
绿色常亮 - 检测到非 HDCP 未受保护的接收器或源
绿色闪烁 - 检测到受 HDCP 保护的内容
红色 - 无效的非 HDCP 接收器或源
红色闪烁 - HDCP 协商失败
黄色闪烁 - 正在进行 HDCP 协商
不亮 - 无电

9. RS-422 控制端口

连接键盘控制器 RS422 端口，使用标准的 Visca RS422 通过解码器控制连接的摄像机。

10. 用于外部红外接收器连接的 3.5 毫米红外输入

11. USB OTG

随身携带的 USB (OTG), 保留

12. USB 1 端口

用于连接键盘

13. USB 2 端口

用于连接鼠标

注意:

- USB 端口只能用于键盘和鼠标连接 - 不支持 USB 闪存驱动器/硬盘驱动器。
- 将 USB 电缆从 PC 上的 USB 端口连接到 Dante AV 编码器的 USB OTG 端口。正确配置后，连接到 Dante AV 解码器端的键盘和/或鼠标可用于控制连接在编码器位置的 PC。

14. 螺丝孔

15. 通风口

16. HDMI 2.0 输出

17. 网络端口

RJ45 接口用于以太网连接，不支持 POE 供电

18. 网络端口/POE++(IEEE802.3bt) Dante 视频输入

19. DC 12V 电源端口

连接随附的直流电源适配器和电源线。

解码器安装

下面将介绍 Dante AV 解码器的各种安装方法。

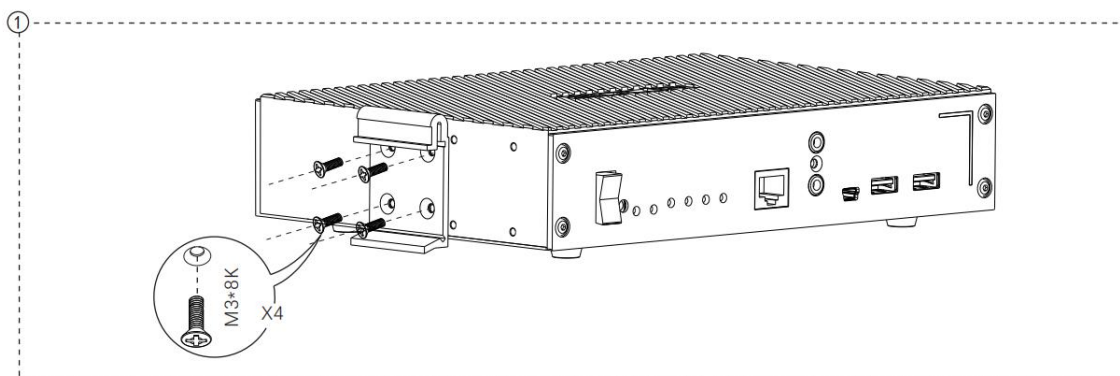
在安装您的解码器之前，请对照装箱单核对包含的内容，以确保组件齐全。对于不同安装方法的可选配件，可能需要额外购买。

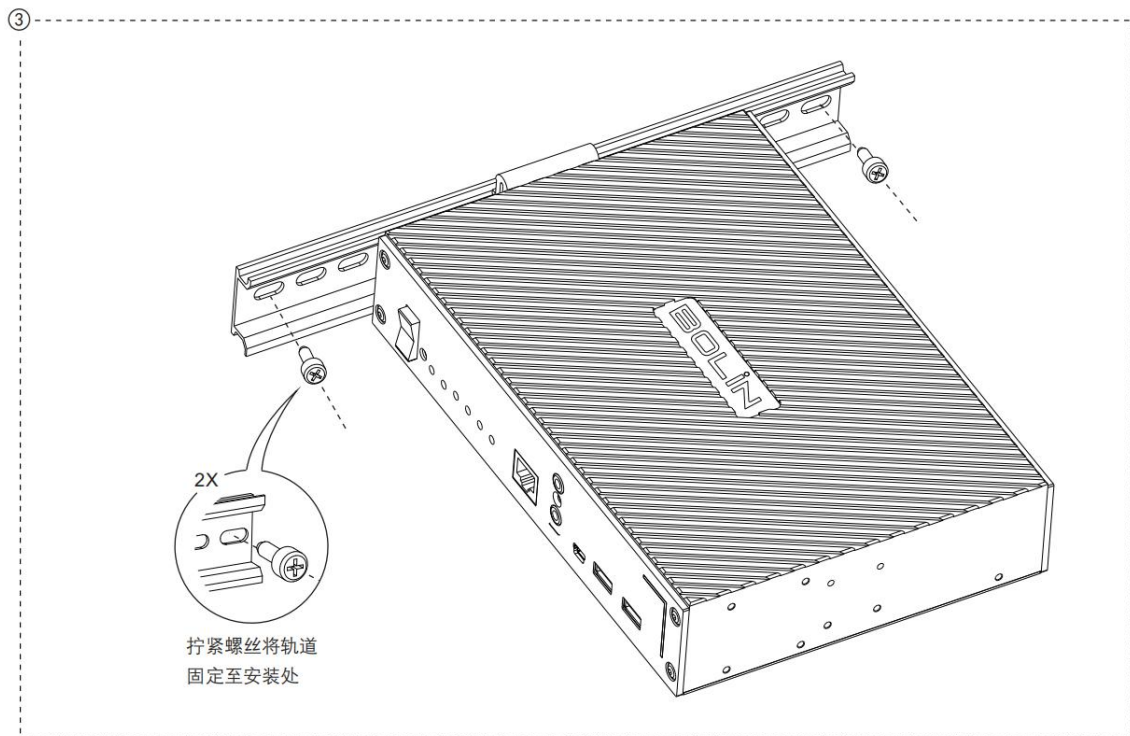
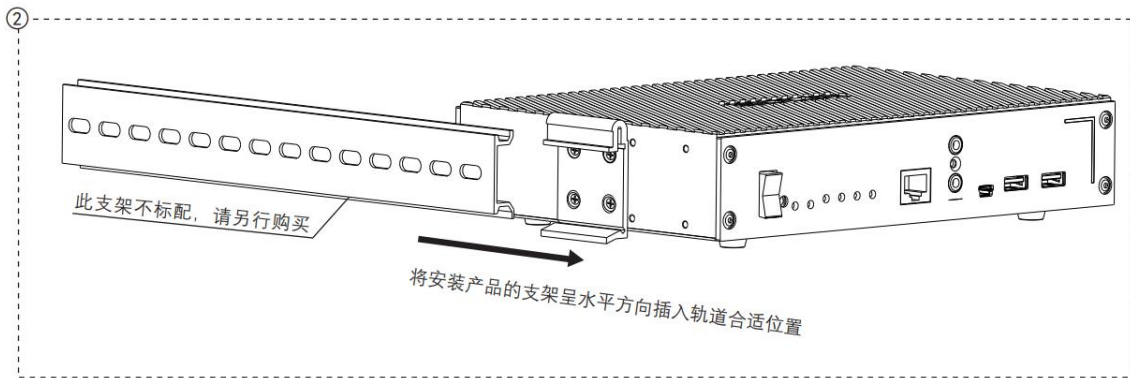
- 在安装解码器之前，先断开解码器的电源。
- 在机架安装过程中，可能需要诸如单机架安装套件或双机架安装套件之类的附件。有关详细信息，请参阅经销商推荐的附件列表。
- 安装解码器时，请先将安装套件安装到解码器上，然后再将解码器安装到机架或其他安装位置。
- 对于背挂式安装套件，有两个单独的部分，外框和内框。请将外框安装到解码器底盖上，然后将内框安装到电视或显示器背面。结合外框和内框并钩锁。
- 拧紧所有螺丝以牢固地固定解码器。

DIN 导轨安装

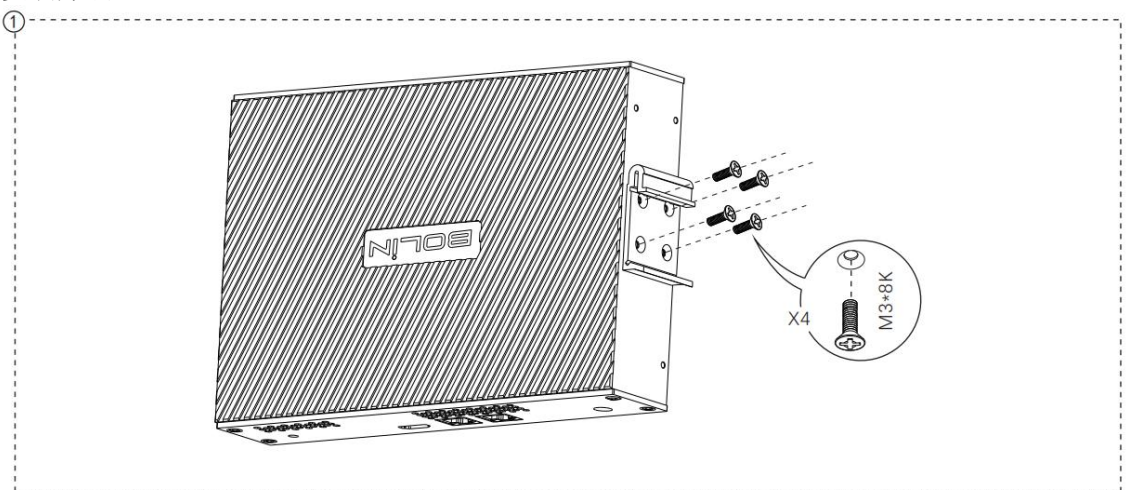
此安装需要使用 Din 导轨安装套件和 M3*8K 螺钉，Din 导轨和导轨安装支架需另行购买。请按照下图进行 DIN 导轨安装：

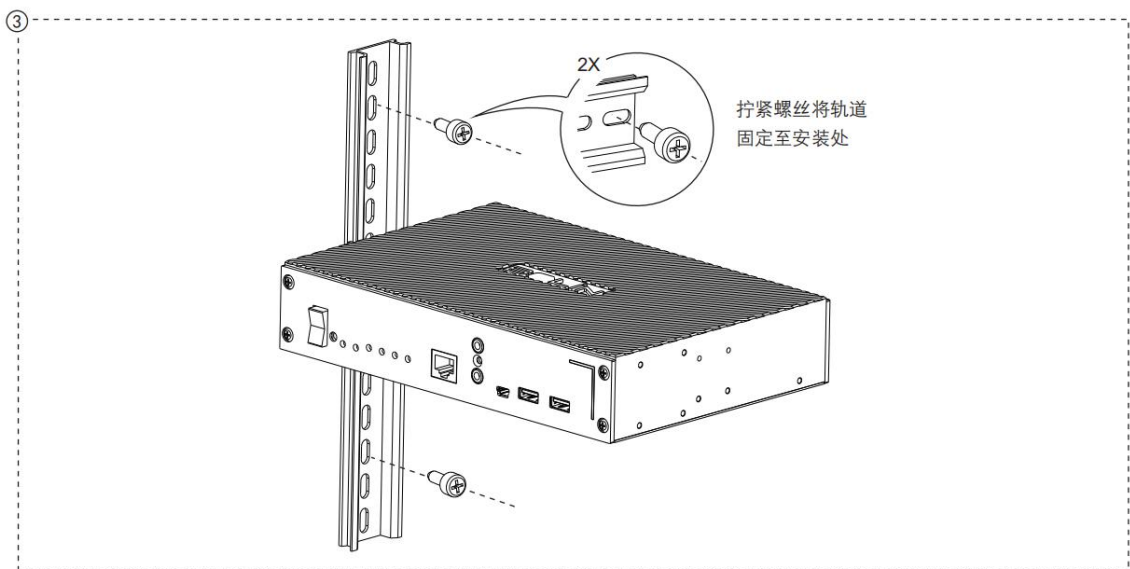
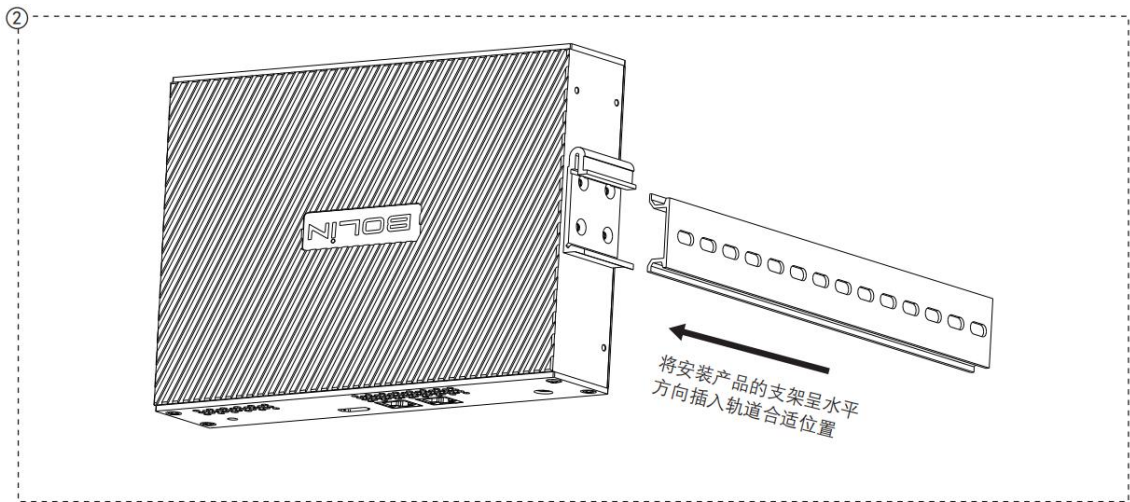
DIN 导轨安装方法 1:



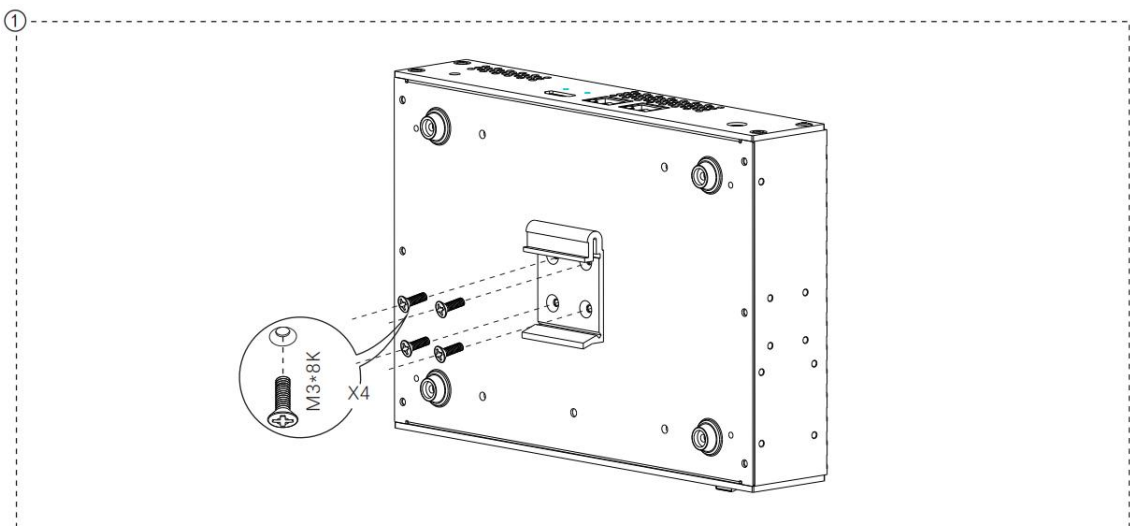


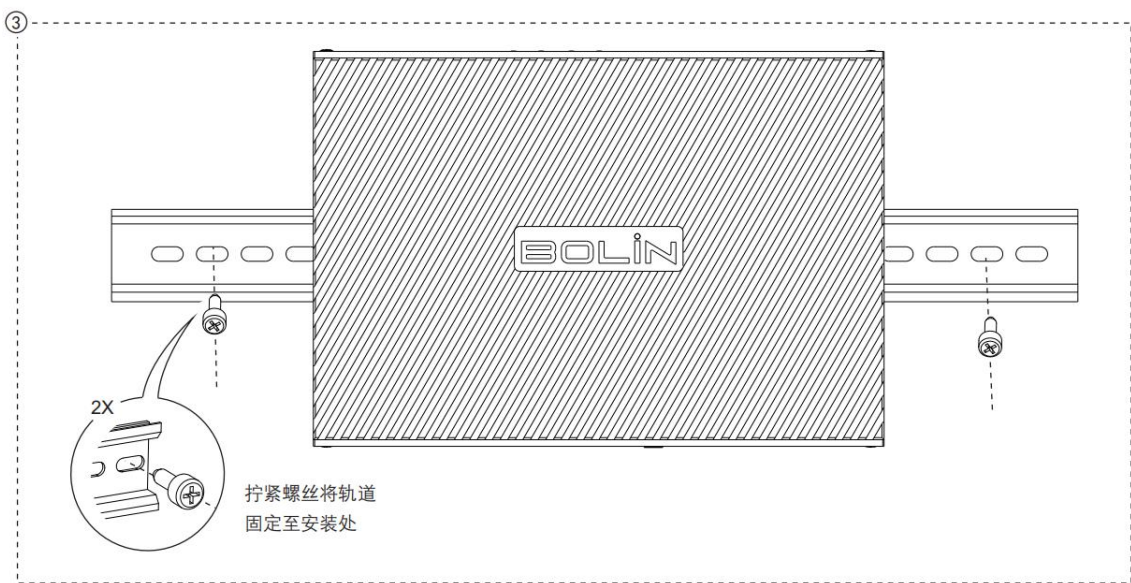
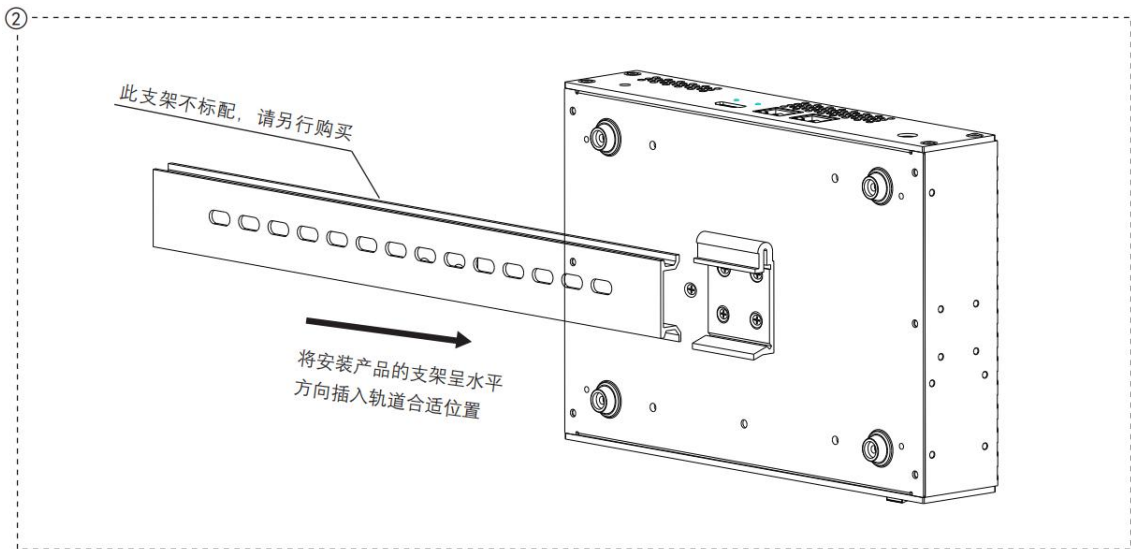
DIN 导轨安装方法 2:





DIN 导轨安装方法 3:

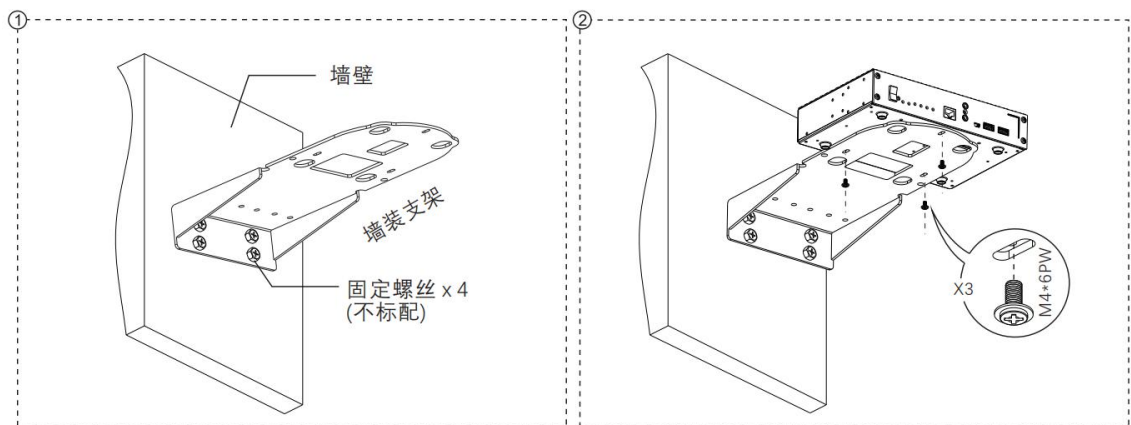




壁挂式安装

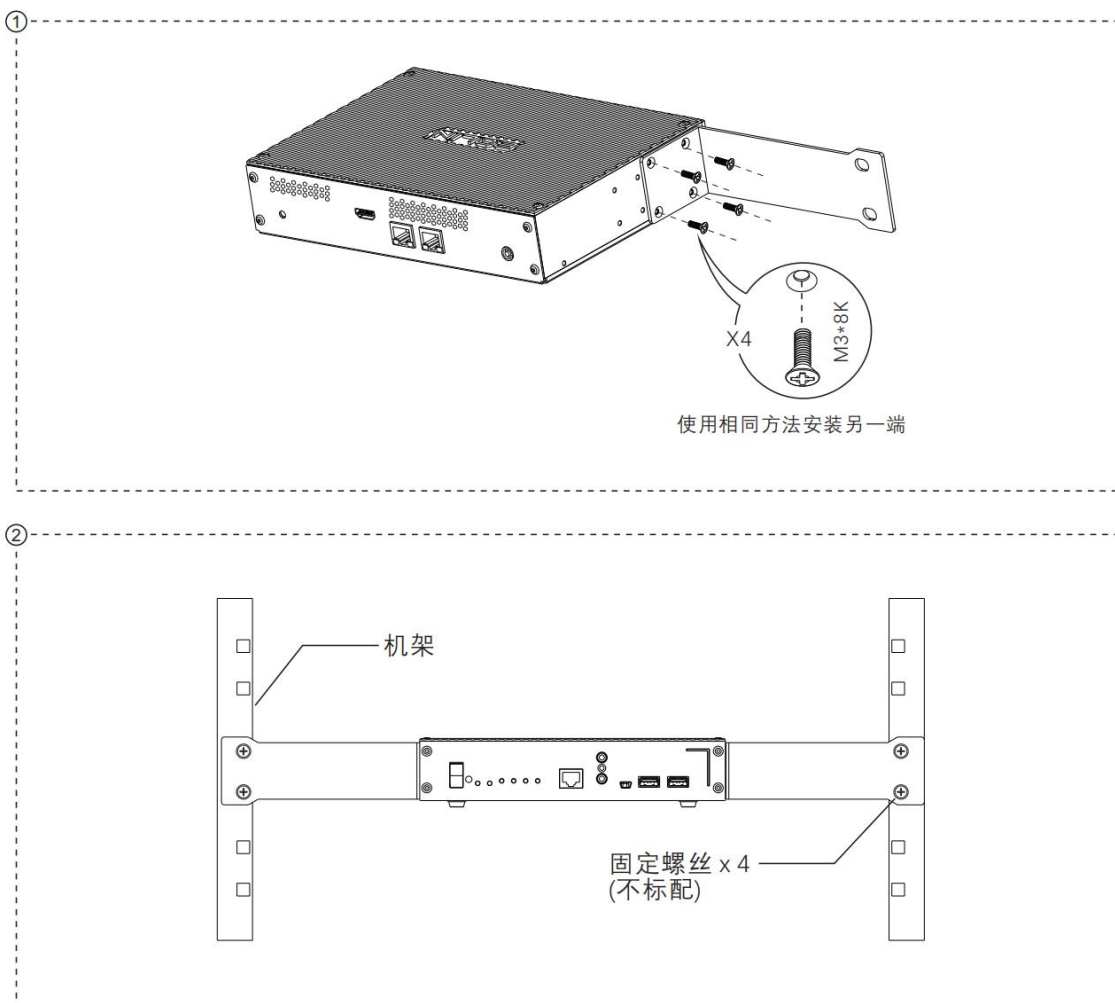
此安装需要使用壁挂支架和 M4*6PW 螺钉。壁挂式支架单独出售。请按照下图进行壁挂式安装。

壁挂式安装



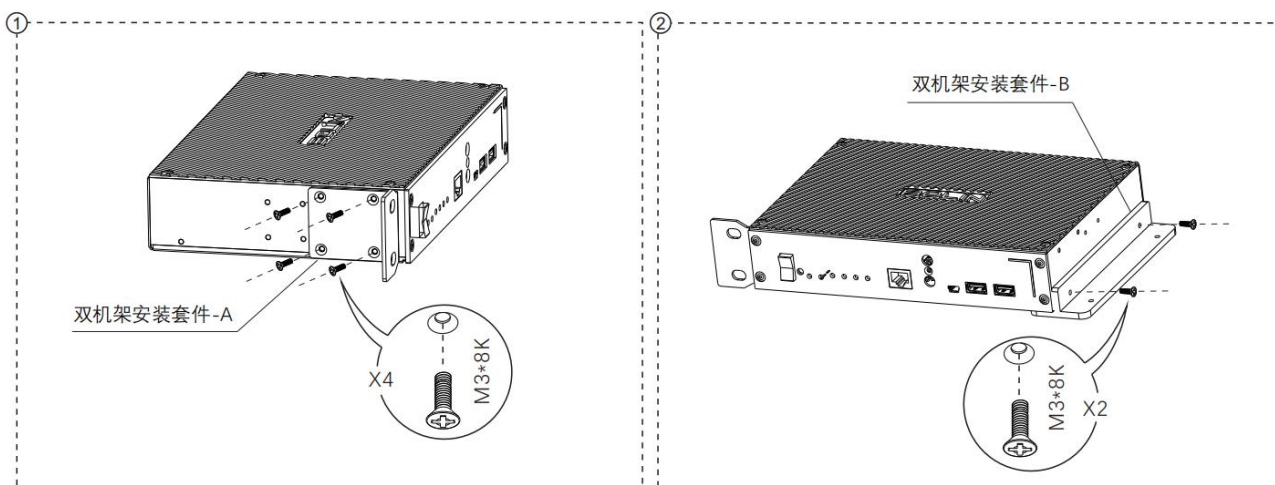
单机架安装

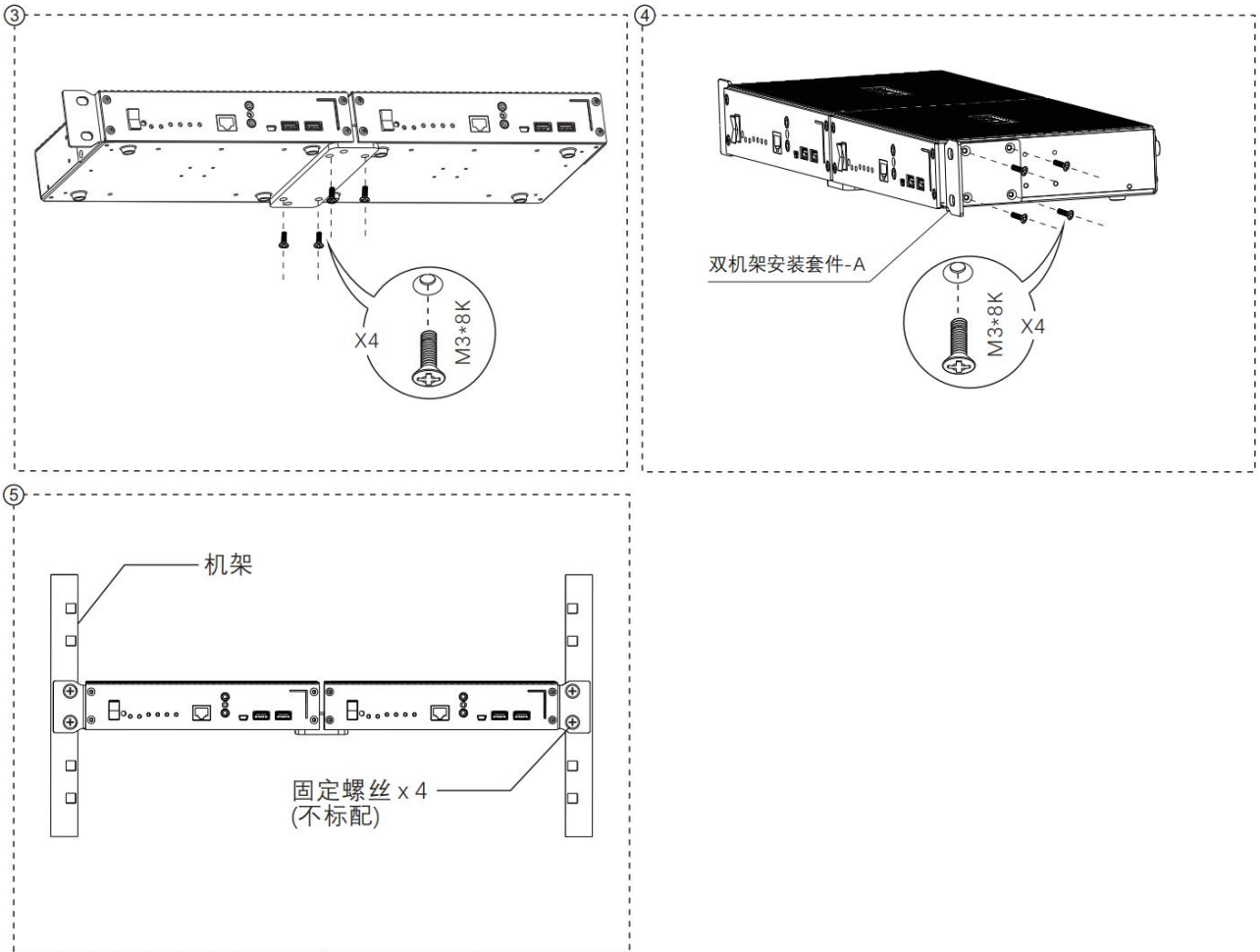
此安装需要使用单机架安装套件和 M3*8K 螺钉。单机架安装套件需另行购买。请按照下图进行单机架安装。



双机架安装

此安装需要使用双机架安装套件和 M3*8K 螺钉，双机架安装套件需另行购买。请按照下图进行双机架安装。

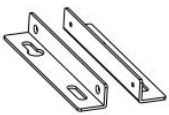




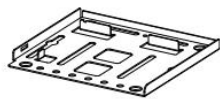
背挂式安装

此安装需要使用背挂式安装套件。购买解码器时包含此安装套件。请按照下图进行安装。

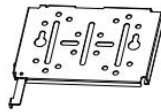
所需的附件和套件：



B-BM10 x 1



B-SM10套件--
A面 x 1



B-SM10套件--
B面 x 1



B-SM10套件--
迷你杆支架 x 1



HDMI固定架 x 1



① X4



② X2



③ X4

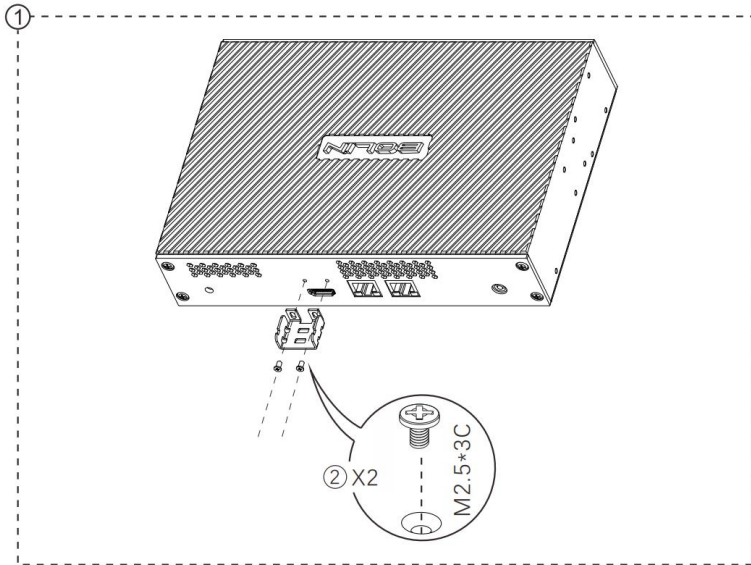


④ X4

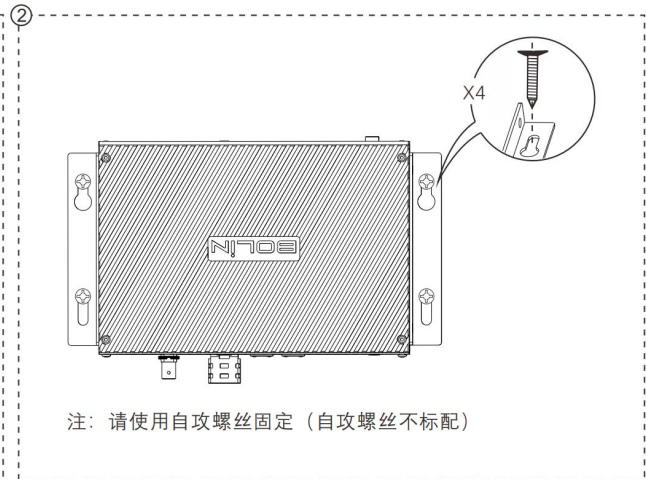
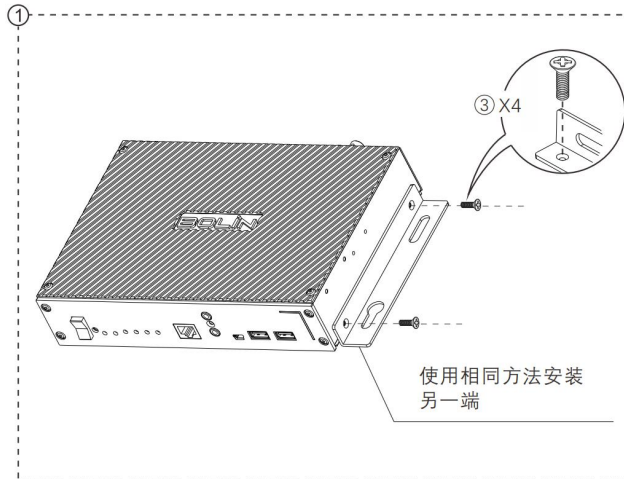


扎带x4

1. HDMI 固定架安装:

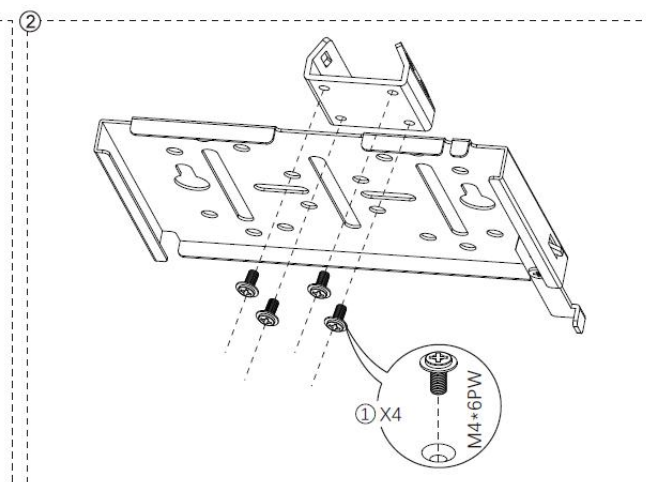
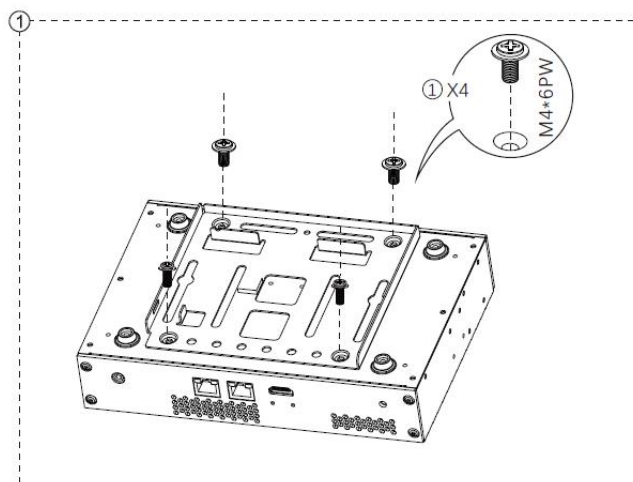


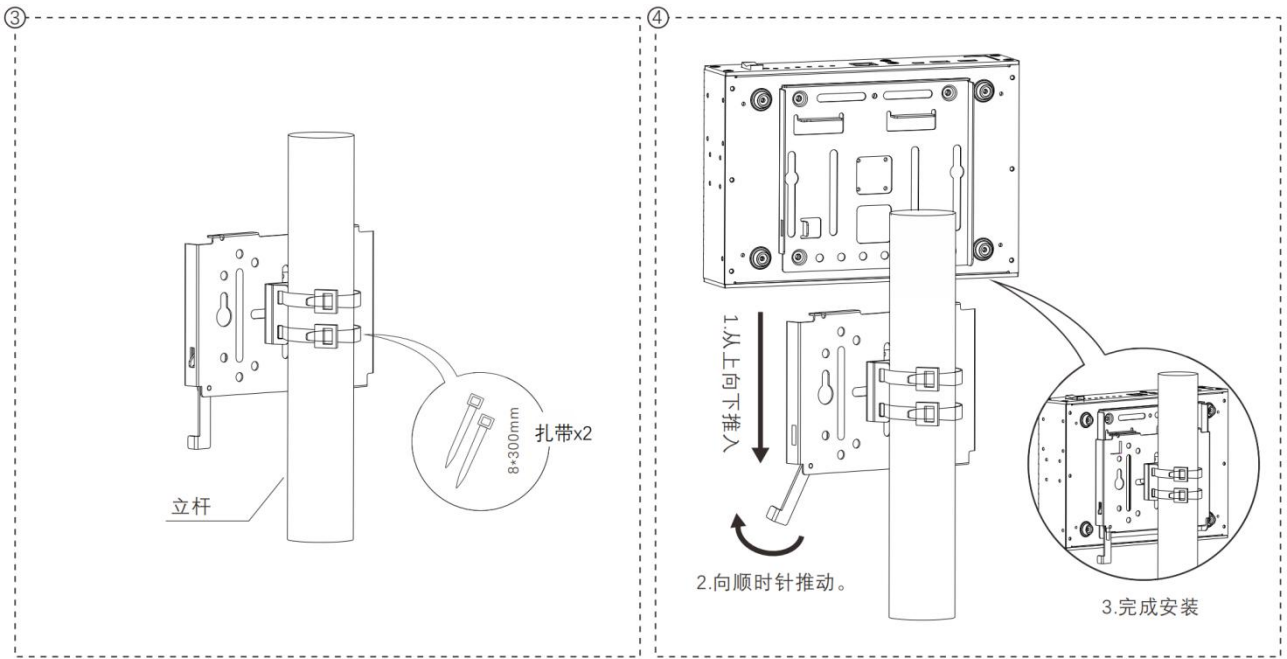
2. L 型左右支架安装 (B-BM10):



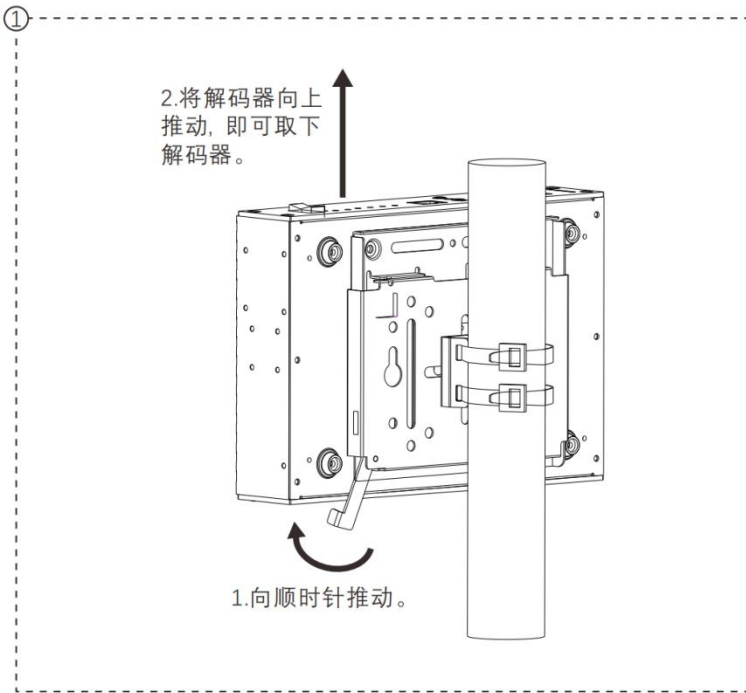
背挂式立杆安装

1. 背挂式立杆安装 (B-SM10):

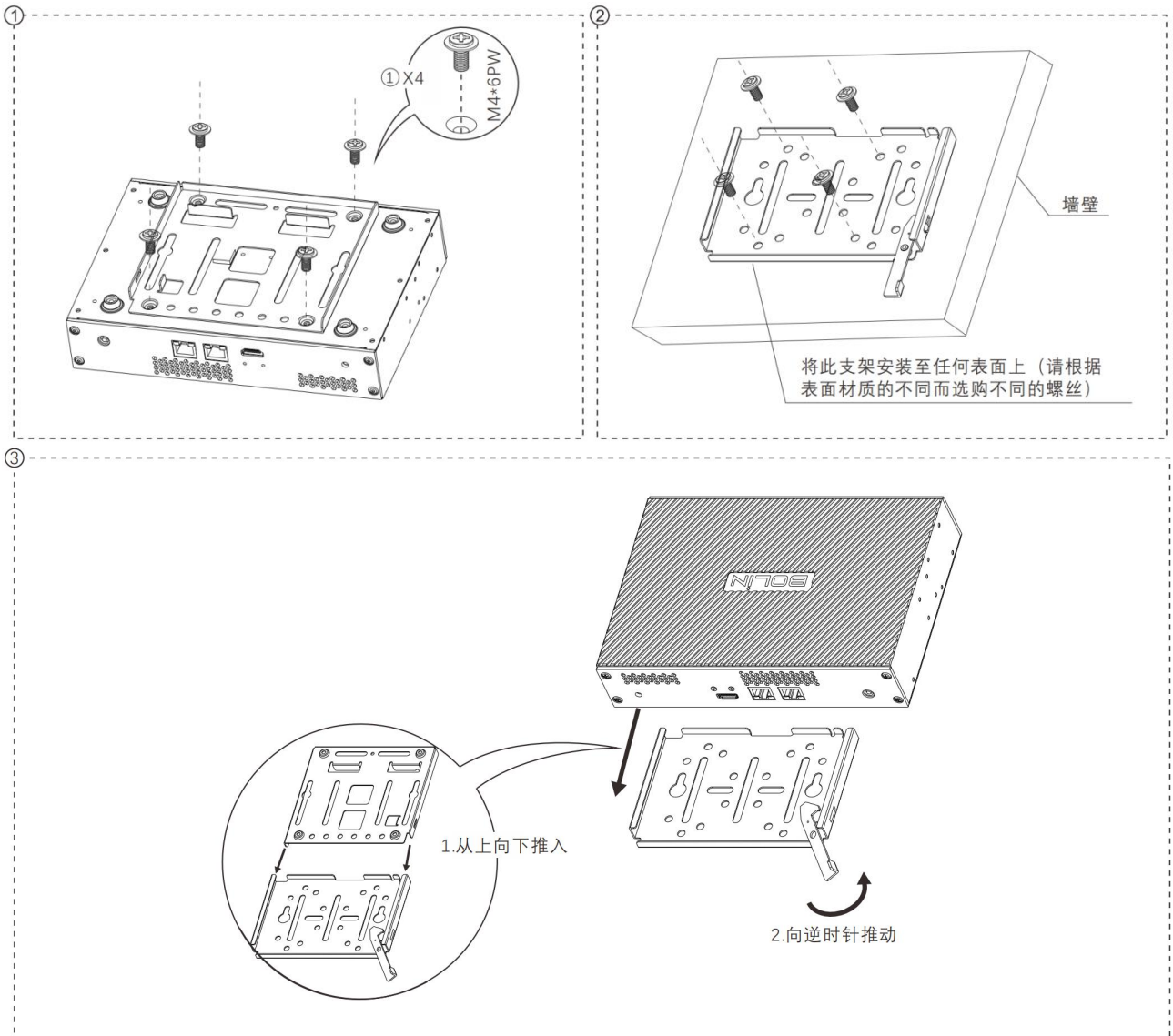




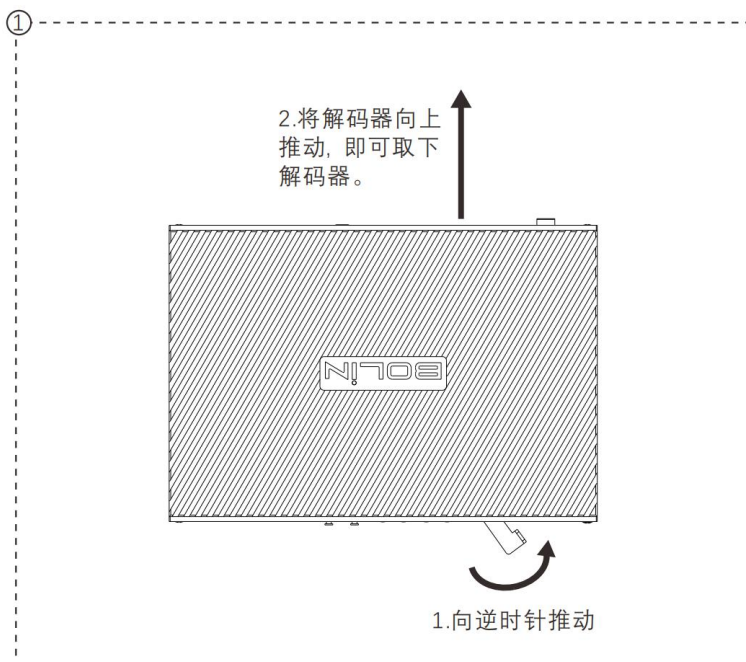
注意：拆卸解码器



2. 背挂式表面安装 (B-SM10)



注意：拆卸解码器

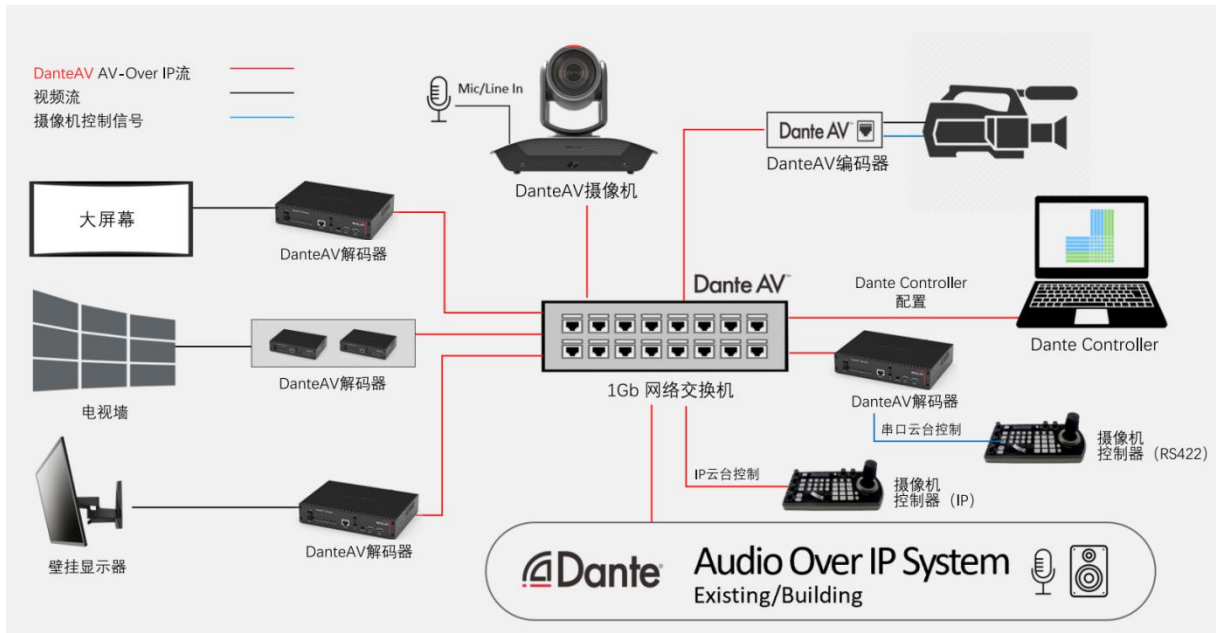


系统配置

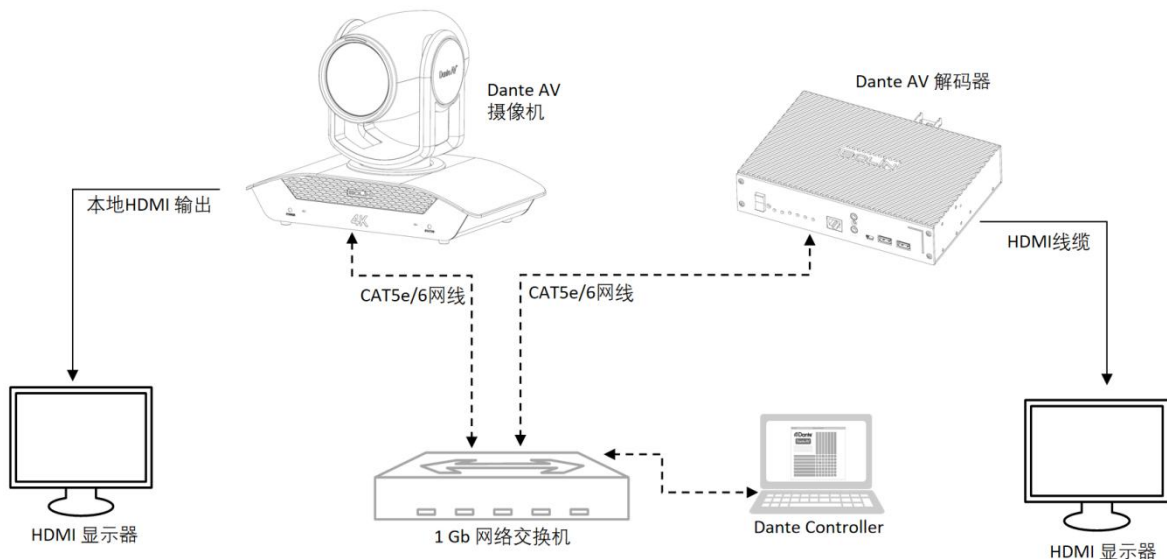
连接

Dante AV 解码器用于配合 Dante AV 摄像机解码 Dante AV 流，包括从摄像机或编码器输出的音频和视频，并通过 HDMI 输出到后端显示设备。

Dante AV 解码器配有 RS422 接口，键盘控制器可以使用标准的 Visca RS422 通过解码器控制连接的摄像机。或者键盘控制器也可以通过网络直接控制摄像机（Visca over IP）。



Dante AV 系统基本连接



获取视频信号

使用 Dante AV 解码器获取 Dante AV 摄像机视频流

1. 使用 Cat6 网线将 Dante AV 解码器和 Dante AV 摄像机连接到同一个 POE 网络交换机。
2. 将 Dante AV 解码器的 HDMI 连接到 HDMI 显示设备。
3. 使用 Cat6 网线将安装了 Dante Controller 的 PC 连接到同一个网络交换机。
4. 运行 Dante Controller，勾选订阅视频 TX（摄像机 HDMI 视频）到 RX（解码器 HDMI 视频）连接。
5. Dante 视频将通过 Dante AV 解码器路由到 HDMI 显示器上显示。
6. 您可以将 Dante AV 摄像机的视频格式设置为您想要显示的格式。y.

支持的视频分辨率

Dante AV 解码器支持以下视频分辨率

视频分辨率	色彩空间、色度子采样和像素深度	帧率
VGA (640x480)	RGB 4:4:4 @ 8 bit	59.94/60
SVGA (800x600)	RGB 4:4:4 @ 8 bit	60
XGA (1024x768)	RGB 4:4:4 @ 8 bit	60
SXGA (1280x1024)	RGB 4:4:4 @ 8 bit	60
UXGA (1600x1200)	RGB 4:4:4 @ 8 bit	60
WUXGA (1920x1200)	RGB 4:4:4 @ 8 bit	60
480p (720x480)	RGB 4:4:4 @ 8/10/12 bit YCbCr 4:4:4 @ 8/10/12 bit YCbCr 4:2:2 @ 8/10/12 bit	59.94/60
576p (720x576)		50
HD (1280x720)		23.98/24/25/29.97/30/50/ 59.94/60
Full HD (1920x1080)		
UHD (3840x2160)	RGB 4:4:4 @ 8 bit YCbCr 4:4:4 @ 8 bit YCbCr 4:2:2 @ 8/10/12 bit	23.98/24/25/29.97/30/50/ 59.94/60
2160p (4096x2160)		

通过解码器控制摄像机

Dante AV 解码器有两种控制 Dante AV 摄像机的方式。本节通过典型系统示例和每个系统所需的组件介绍控制摄像机的方法。

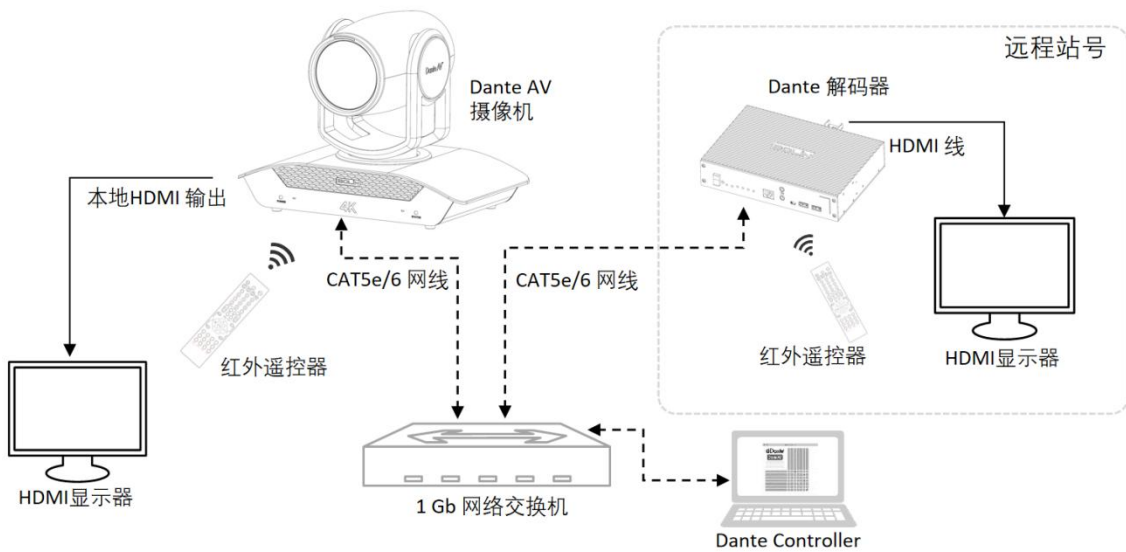
1. 使用红外遥控器控制。
2. 使用键盘控制器 RS-422 控制。

通过解码器使用红外遥控器

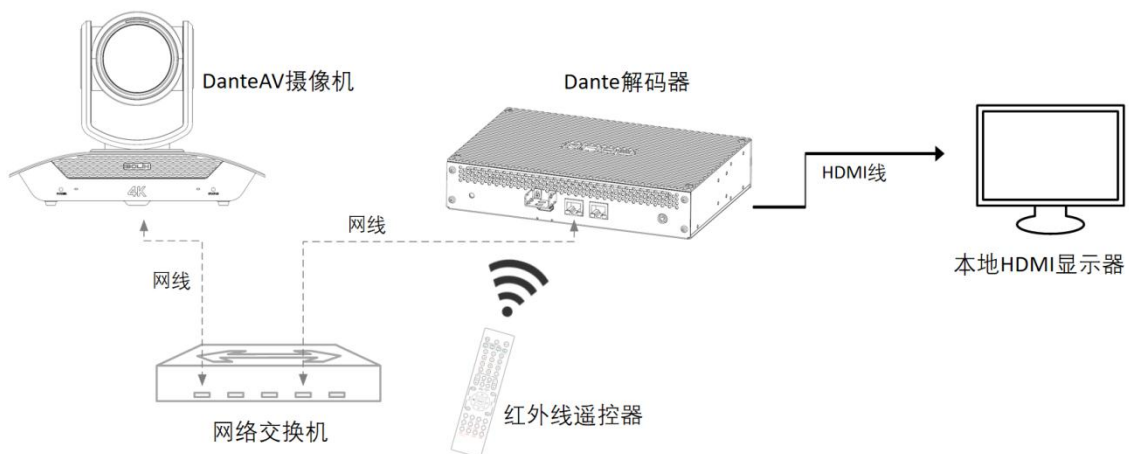
Dante AV 解码器配有红外接收器，可以接收来自红外控制器的信号，并将其转发到已安装在另一端的摄像机。这可以使用红外遥控器通过解码器控制 Dante AV 摄像机。

Dante AV 摄像机可以安装在远程站点，解码器放置在控制室。这种部署使控制室的管理人员能够使用 Dante AV 解码器对摄像机的视频流进行解码，并将其输出到 HDMI 监视器。同时，管理人员可以使用红外遥控器通过 Dante AV 解码器控制远程位置的摄像机。

1. 使用 Bolin Dante AV 解码器时，解码器内置红外接收器。在解码器与显示器连接的远程站点，使用红外遥控器通过解码器控制云台摄像机。



如何使用红外遥控器通过 Dante AV 解码器远程控制云台摄像机:



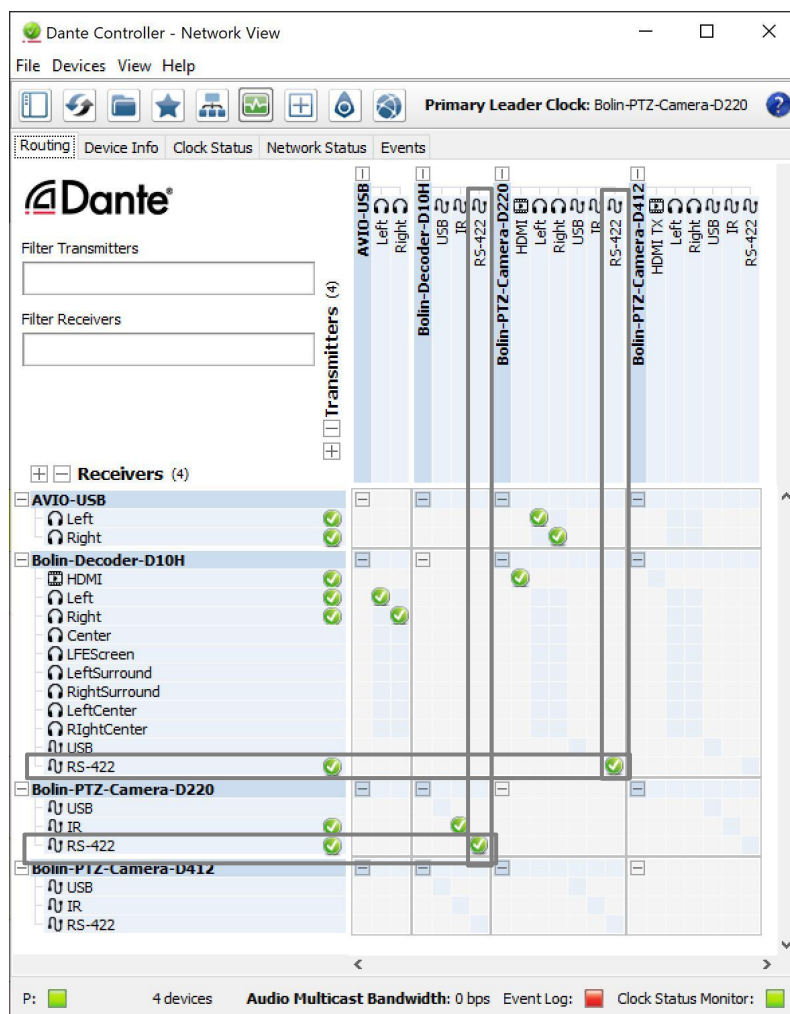
- 1.1 使用红外遥控器对准云台摄像机直接控制。
- 1.2 调出摄像机 OSD 菜单设置，将 IR-RECEIVE 设置为 OFF

OSD	SYSTEM MENU
EXPOSURE	PELCO ID 001
WHITE BALANCE	IR-RECEIVE OFF
PICTURE 1	PRESET SETTINGS
PICTURE 2	COLOR SPACE YUV422
PAN TILT ZOOM	FACTORY RESET
→ SYSTEM	RELOAD PRESET 1 ON
STATUS	VIDEO FMT 2160p60
	SV: VOC260B40040AA008

1.3 Dante Controller 检查 RS422 串口路由。

- Bolin-PTZ-Camera-D220 接收端与 Bolin-Decoder-D10H 发送端的“RS-422”辅助通道进行订阅。这些订阅将通过接收端（摄像机）上的串行控制端口 RS-422 启用发送端（解码器）上的串行控制 RS-422。
- Bolin-Decoder-D10H 接收端与 Bolin-PTZ-Camera-D220 发射端的“RS-422”辅助通道进行订阅。这些订阅将通过接收端（解码器）上的串行控制端口 RS-422 启用发送器（摄像机）上的串行控制 RS-422。

- 当您使用 Bolin Dante AV 摄像机和 Bolin Dante AV 解码器时，不需要使用 IR 订阅。



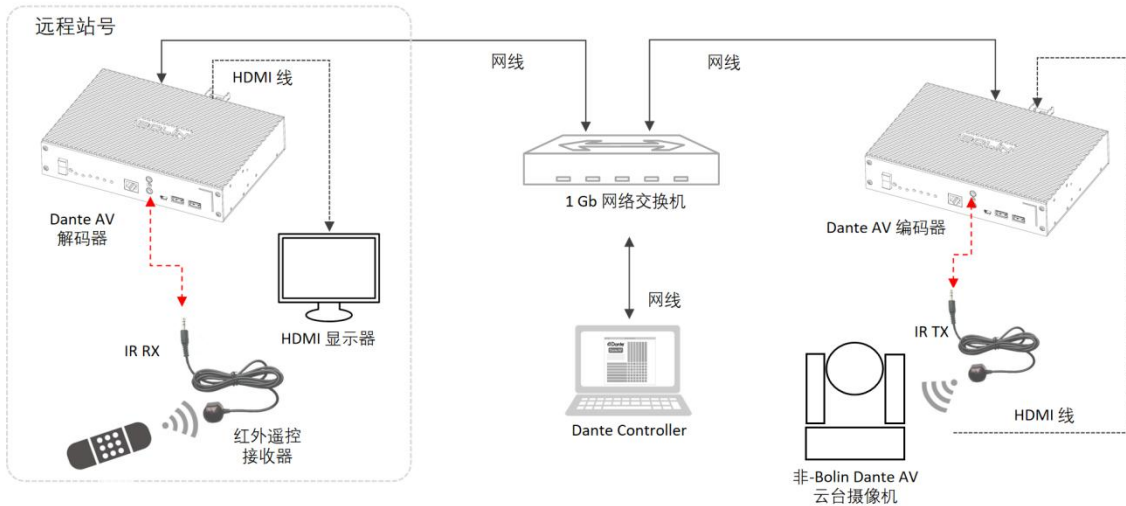
1.4 将红外遥控器对准解码器，即可远程控制 Dante AV PTZ 摄像机。

1.5 通过解码器使用红外遥控器时，以下带红外控制的功能不起作用：

- Fn + Scan
- Fn + Left Limit
- Fn + Right limit
- Fn + F.Default
- Fn + STATUS
- Fn + Resolution
- WB.R plus + - adjustment
- WB.B plus + - adjustment
- PT.S plus + - adjustment
- Zoom S. plus + - adjustment
- Preset S. plus + - adjustment
- WDR plus + - adjustment

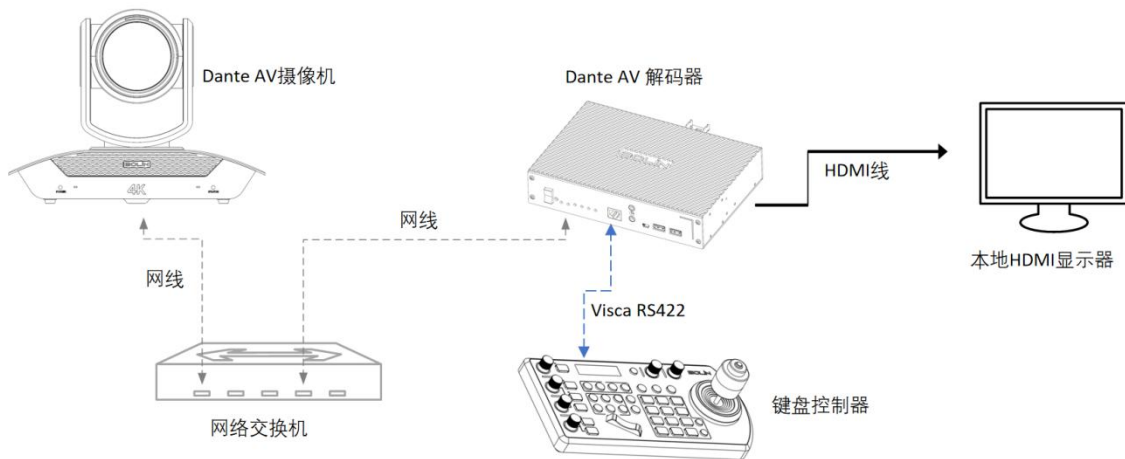
* 如果您想使用以上功能，请在 OSD 中打开 IR 接收，然后使用 IR 控制器直接面对摄像机。

2. 当使用非-Bolin Dante AV 解码器时，您可能需要在编码器和解码器端都有外部 IR TX/RX 来传输红外控制信号。在解码器与显示器连接的远程站点，使用红外遥控器通过解码器控制云台摄像机。



使用键盘控制器控制解码器

Dante AV 解码器配备了 RS422 接口。管理员可以将键盘控制器连接到解码器的 RS422 端口，使用标准的 Visca RS422 协议，通过解码器控制订阅的摄像机。



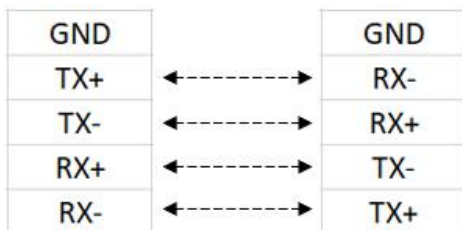
RS422 (VISCA) 连接

您可以使用 RS422 端口连接控制器，例如操纵杆键盘和 PC 控制站，以操作和控制连接的摄像机。请使用键盘的操纵杆执行平移/倾斜和缩放等操作。使用键盘按钮执行预置位操作。如果使用 PC 站，则需要支持本机的应用软件。

1. 在摄像机拨码开关上设置 RS422 控制方式
2. 在摄像机的拨码开关、键盘控制器和 Dante AV 解码器上设置相同的波特率。
3. 拨码开关设置正确后，重新启动摄像机一次。
4. 使用 RJ45 转 RS422 控制线连接解码器和键盘控制器。控制器必须与 VISCA 兼容。
5. 索尼键盘的连接方式与其他 VISCA（非索尼）键盘不同。

Dante AV Decoder

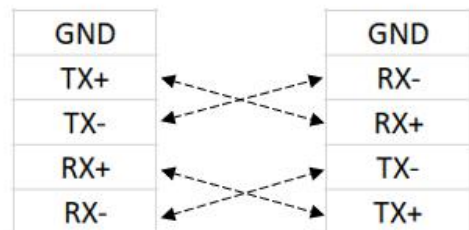
Sony Keyboard



Sony Keyboard Connection

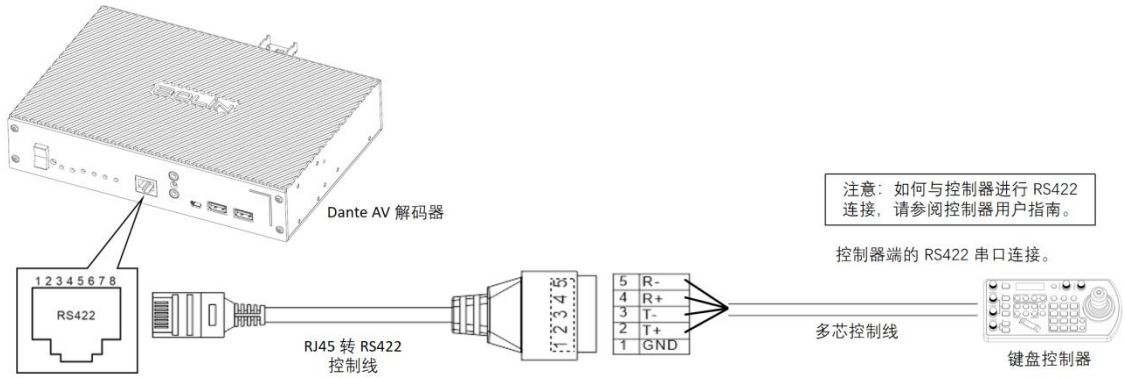
Dante AV Decoder

VISCA Keyboard

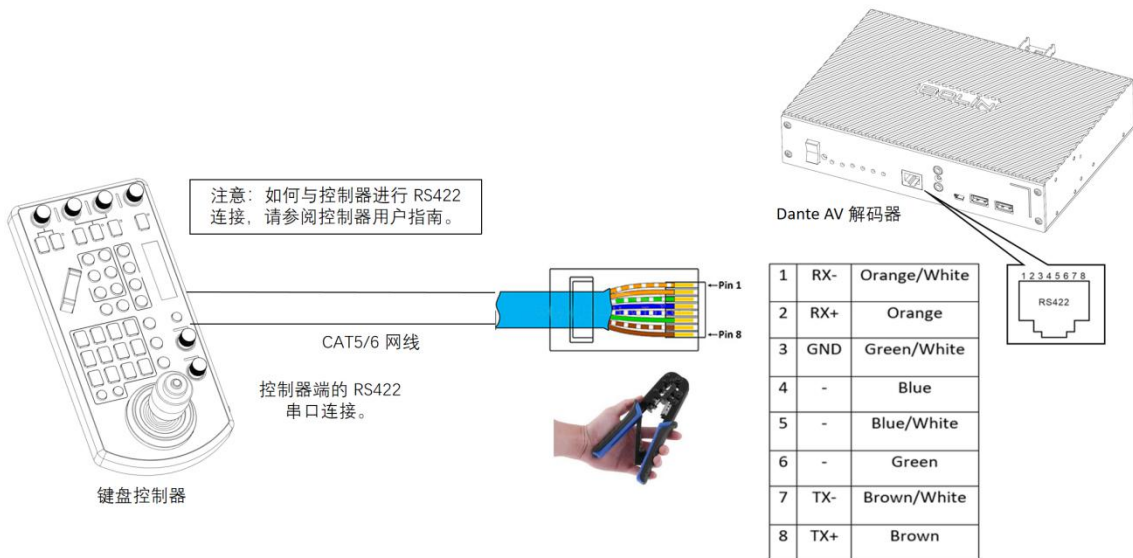


VISCA Keyboard Connection

6. 使用随附的 RJ45 转 RS422 凤凰端子连接器进行 RS422 连接:

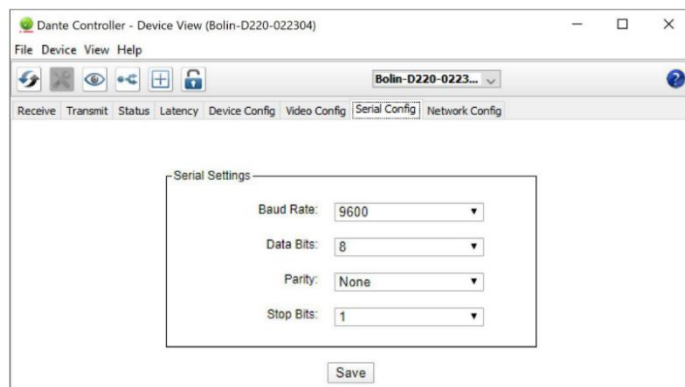


7. 或者您可以制作 CAT5/6 T-568B 标准网线, 通过 RS422 直接连接解码器和键盘控制器, 引脚定义如下:



使用 Dante AV 网络串口控制, 您需要在 Dante Controller 设置串口配置并运行路由检查。

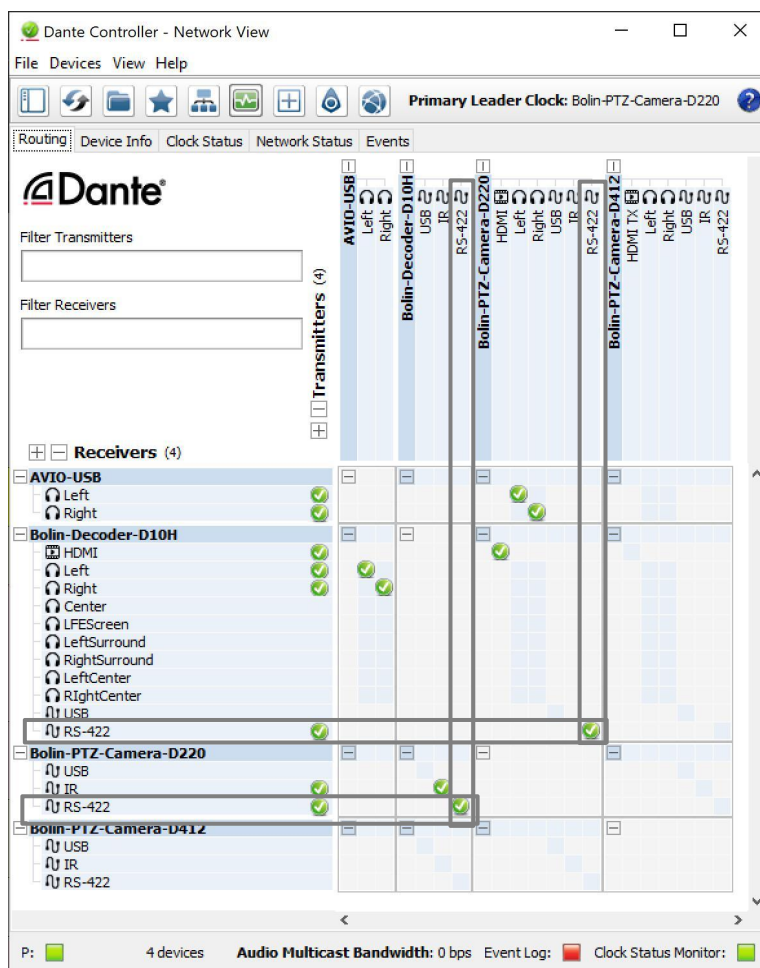
- 在 Dante Controller 中设置串口配置。



Dante Controller RS422 串口路由检查。

- Bolin-PTZ-Camera-D220 接收端与 Bolin-Decoder-D10H 发送端的“RS-422”辅助通道进行订阅。这些订阅将通过接收端（摄像机）上的串行控制端口 RS-422 启用发送端（解码器）上的串行控制 RS-422。
- Bolin-Decoder-D10H 接收端与 Bolin-PTZ-Camera-D220 发送端的“RS-422”辅助通道进行订阅。这些订阅将通过接收端（解码器）上的串行控制端口 RS-422 启用发送器（摄像机）上的串行控制 RS-422。

- 使用 Bolin Dante AV 摄像机和 Bolin Dante AV 解码器时无需使用 IR 订阅。

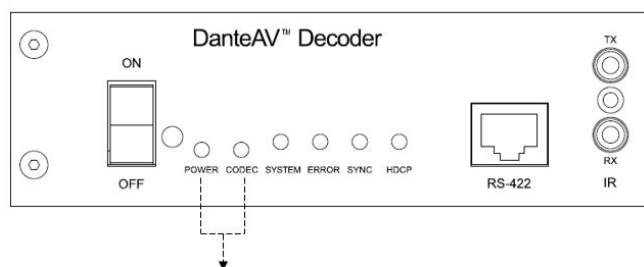


LED 指标

Dante AV 解码器有 2 个绿色 LED 灯和 4 个双色 LED 灯。

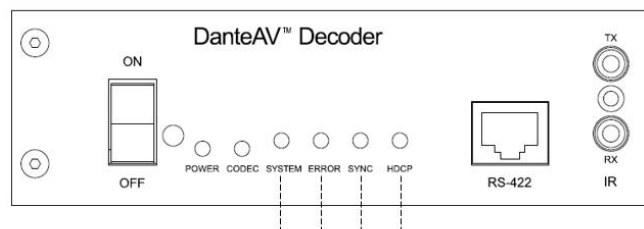
绿色 LED 灯

- POWER LED: 显示 Dante AV 解码器已供电
- CODEC LED: 显示解码器编解码器处于活动状态



多色 LED 灯

- SYSTEM LED: 三色 LED 灯
 1. 绿色 – 一切正常, 已实现同步
 2. 黄色 – 启动, 等待同步
 3. 红色 – 系统无法正确启动
 4. 不亮 – 无电
- ERROR LED: 显示 Dante 软件状态的三色 LED 灯
 1. 绿色常亮 – 软件正在运行
 2. 绿色闪烁 – 识别功能已激活
 3. 红色常亮或闪烁 - 软件故障或异常
 4. 不亮 – 无电
- SYNC LED: 显示时钟同步状态的三色 LED
 1. 绿色常亮 – Dante 网络时钟辅时钟与主时钟同步
 2. 绿色闪烁 – Dante 网络主时钟
 3. 黄色 – 正在同步
 4. 红色 – 同步错误
 5. 不亮 – 无电



- HDCP LED: 显示 HDMI 输入或输出 HDCP 状态的三色 LED
 1. 绿色常亮 - 检测到非 HDCP 未受保护的接收器或源
 2. 绿色闪烁 - 检测到受 HDCP 保护的内容
 3. 红色 - 无效的非 HDCP 接收器或源
 4. 红色闪烁 - HDCP 协商失败
 5. 黄色闪烁 - 正在进行 HDCP 协商
 6. 不亮 - 无电

接口和连接器

USB 接口

USB 控制允许您使用 USB 鼠标或键盘通过 Dante 网络控制远程计算机，此功能需要与 Dante AV 编码器配合使用。

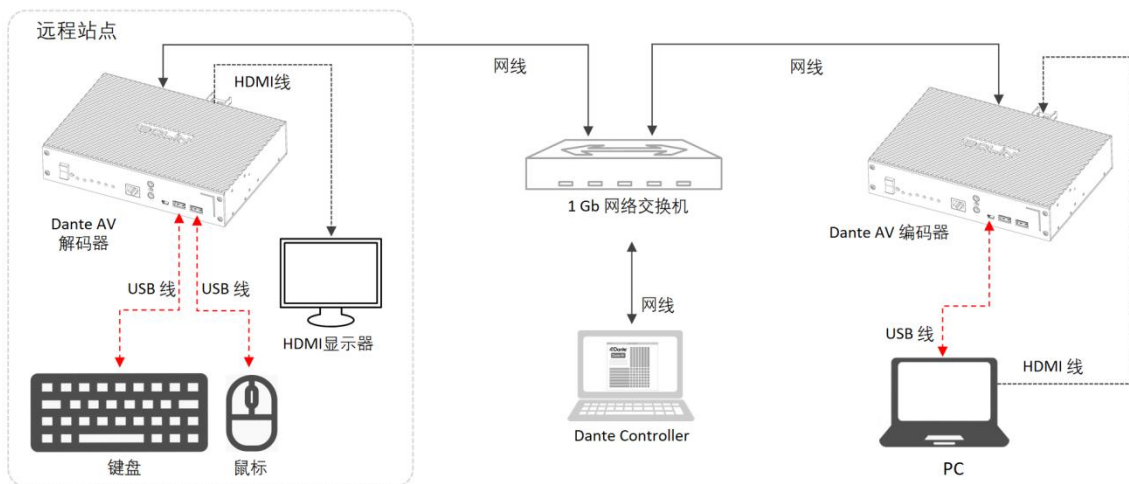
如何设置

- 在 Dante AV 解码器上，将键盘连接到 USB 1，将鼠标连接到 USB 2。
- 将 USB 电缆从 PC 主机上的 USB 端口连接到 Dante AV 编码器上的 USB OTG 端口。
- 打开 Windows 设备管理器并确认您看到键盘和鼠标。
- 使用 Dante Controller 进行以下订阅（需要两个订阅，因为 USB 通道是双向的）：
 1. 将编码器上的 USB 通道与解码器上的 USB 通道进行订阅
 2. 将解码器上的 USB 通道与编码器上的 USB 通道进行订阅

完成上述设置后，连接到解码器的键盘和鼠标可以控制连接到编码器的 PC。

注意: 解码器上的 USB 接口只能用于键盘和鼠标连接。不支持 USB 闪存驱动器/硬盘驱动器。

如下图示:



红外线接口

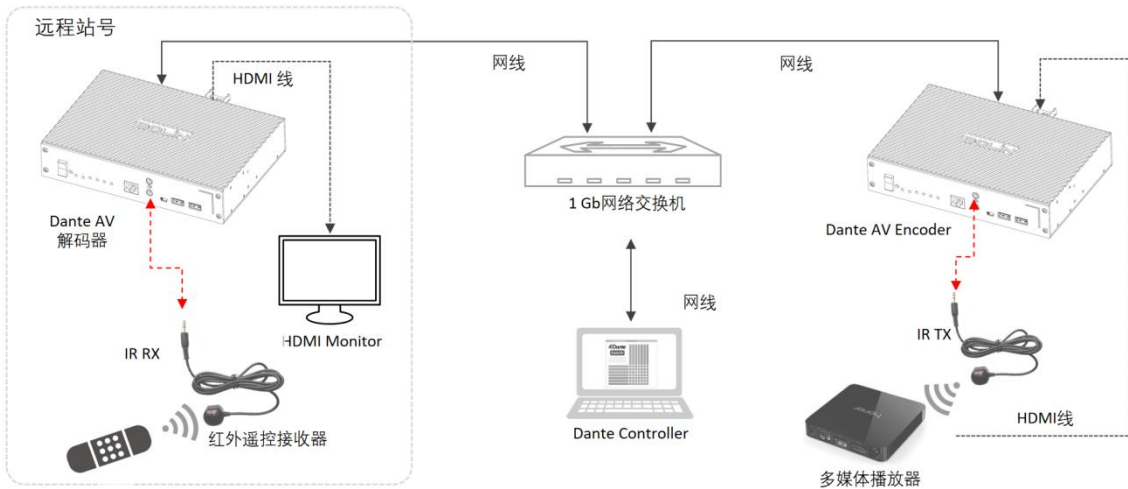
允许红外控制器通过 Dante 网络远程控制设备。解码器具有 3.5mm 插孔红外控制发送/接收接口，右侧为 TX，左侧为 RX。

此功能需要与 Dante AV 编码器配合使用。

如何设置

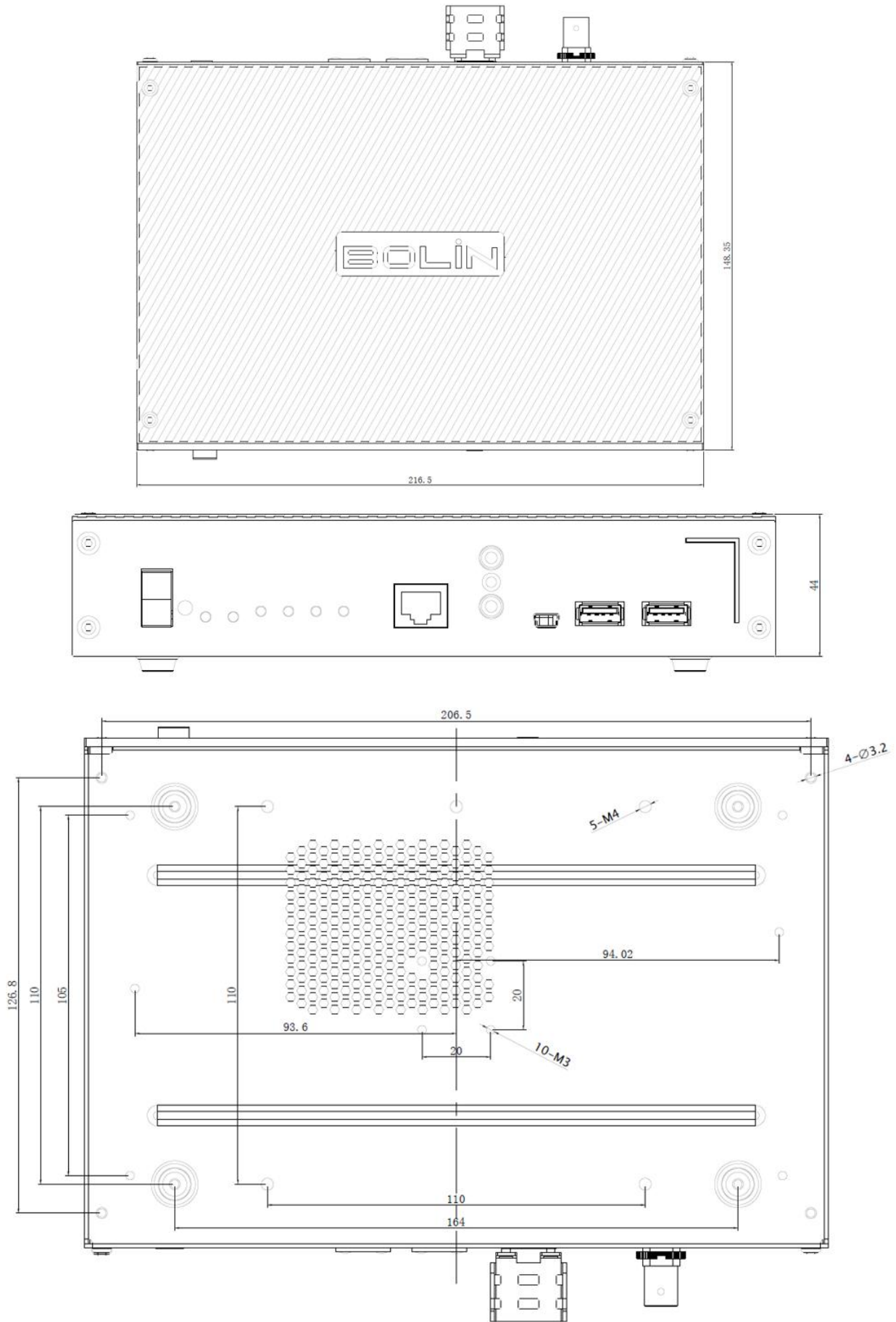
- 将红外发射器连接到位于编码器前面板上的 IR TX 端口
- 将红外接收器连接到位于解码器前面板上的 IR RX 端口
- 使用 Dante Controller 将编码器上的 IR 频道与解码器上的 IR 频道进行订阅（在这种情况下，红外信号从解码器通过网络传递到编码器）。

如下图所示：



尺寸图

单位: mm



BOLIN
TECHNOLOGY

www.bolin-av.com