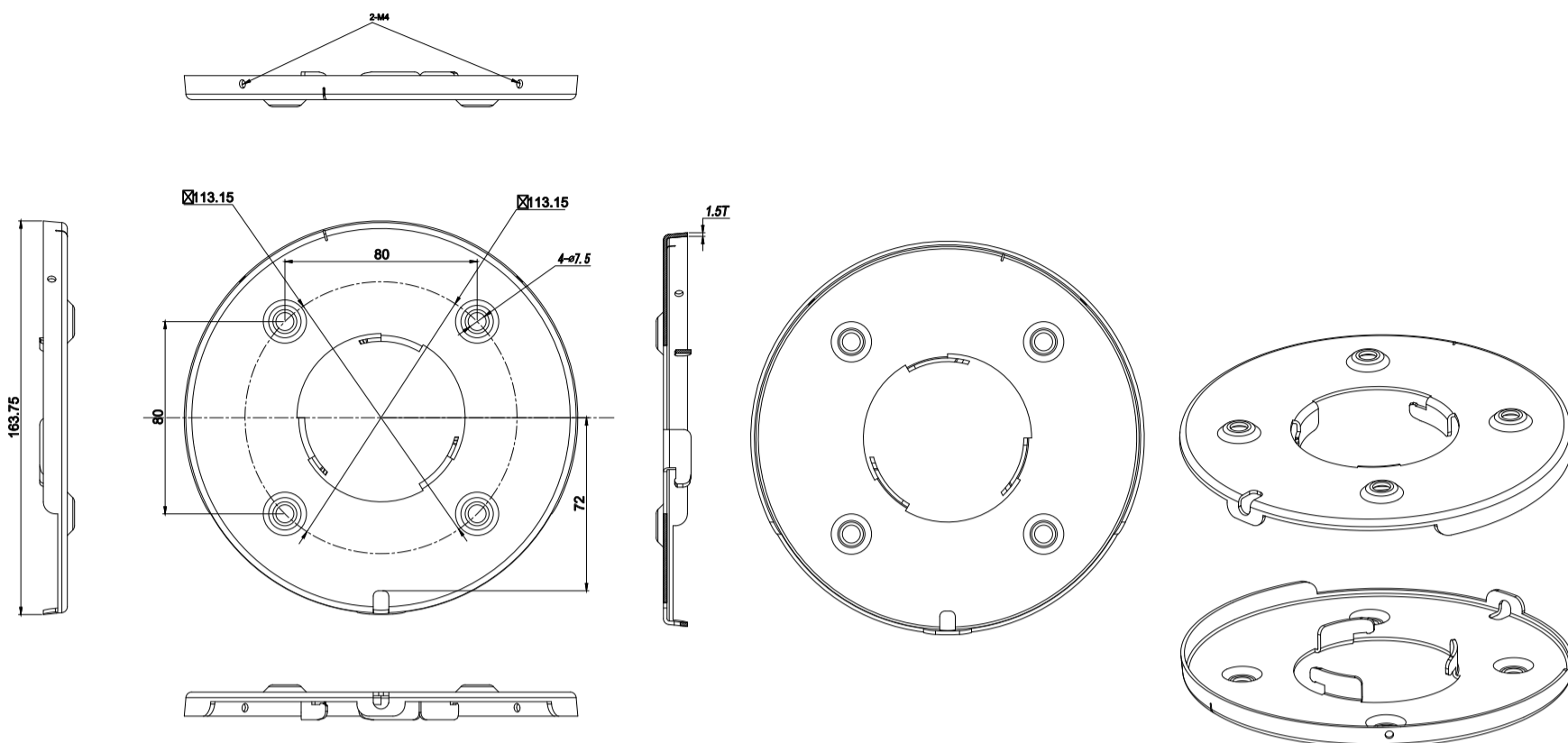


Unit:mm

吊装支架上部分尺寸



吊装支架下部分尺寸

