

## ● VCC-HD730S-SMCN

## 产品特性



- 光学变焦：30X
- 真双输出：3G-SDI(1080p, 1080i)+IP
- 分辨率：SDI/HDMI最高1080p60, 1080i59.94
- IP最高1080p60, 支持H.264/H.265/MJPEG
- 可同步输出：IP, 3G-SDI, HDMI, CVBS
- 控制方式：RS232, RS422/485, IP/Onvif/Visca over IP
- 真正WDR (130dB)
- 支持在线视频流IP协议RTSP、RTMP
- 输入电源：DC 12V, POE+ (IEEE802.3at)

## 设计特色



- 高质量的广播标准SDI视频, 非常安静平滑的云台, 适用于广播, 视频会议, 拍摄工作室, 教堂和讲座大厅, 以及需要高变焦率和可变慢速控制的场所。
- 可同时提供3G-SDI和IP视频输出, 用于本地无延迟视频和远程IP视频
- 真双输出PTZ摄像机, SDI和IP视频格式可以独立设置。
- 提供多种控制方式: RS232, RS422, ONVIF, Visca over IP。

## 功能特色

- 适用场景：视频会议, 教堂, 广播, 教育, 企业培训, 远程教育。
- 云台转动速度可调, 0-5个等级
- 支持RTSP, RTMP视频流
- 支持3D定位 (IP模式下)
- 控制方式：RS232 / RS422 / RS485, IP / Onvif / Visca-over-IP, IP控制软件, 红外遥控器
- 通过预设和快速访问操作可恢复图像参数设置
- 支持独立PoE + (IEEE 802.3at) 和DC 12V电源
- 通过USB2.0或IP进行固件升级
- 支持正装/吊装,带图像翻转功能

RJ45-232  
VCC-CC45232RJ45-422  
VCC-CC45422

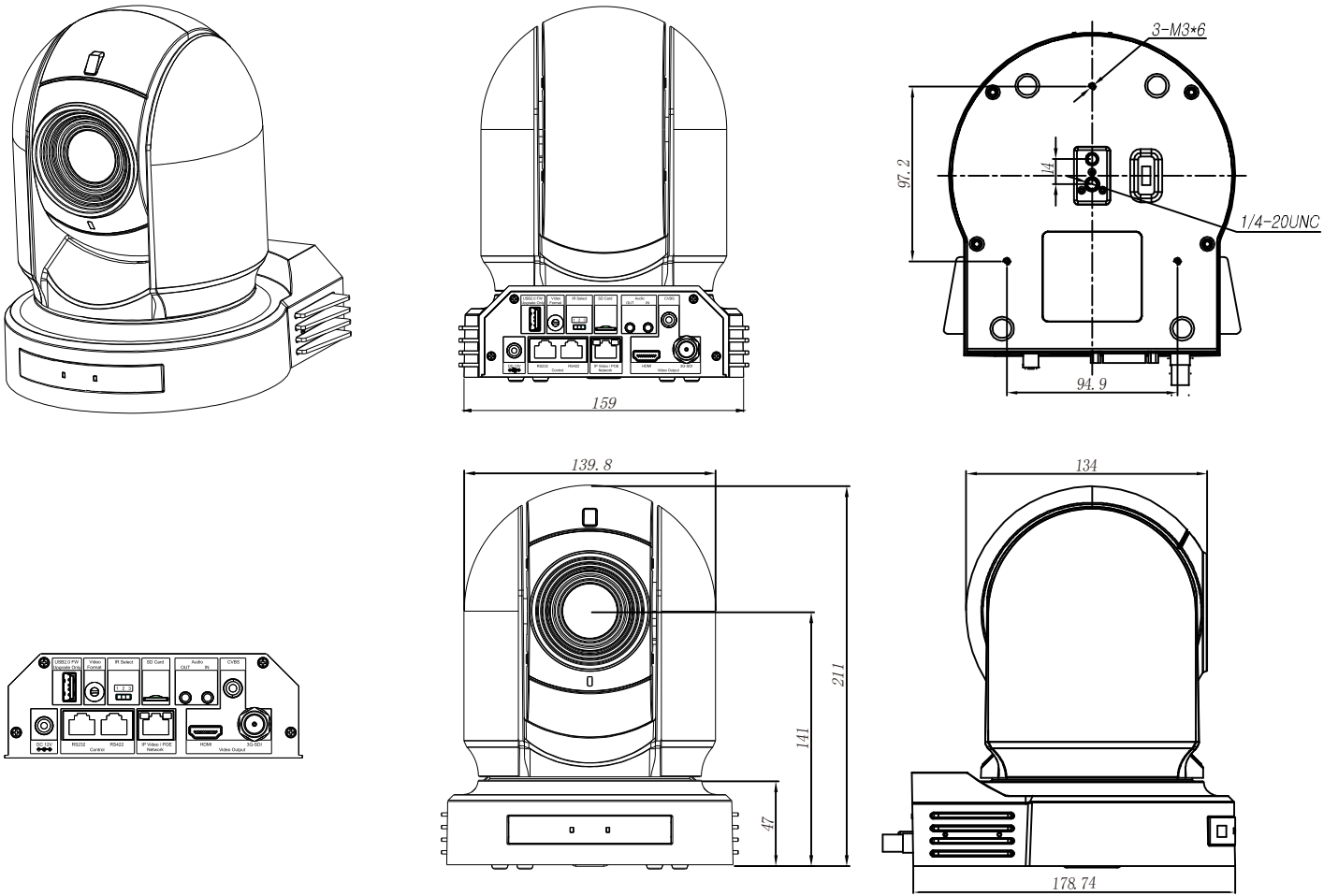
## 订货型号

- VCC-HD730S-SMCN

## 规格参数

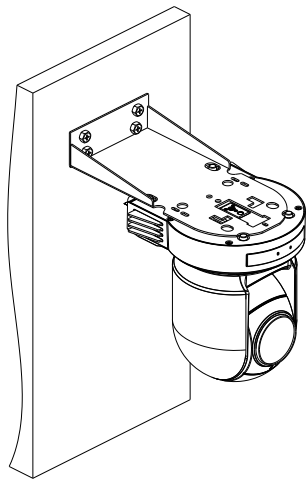
<b>型号</b>	VCC-HD730S-SMCN
<b>机芯参数</b>	30X
成像器件	1/2.8" CMOS 213万像素
镜头	4.3~129mm
数字变焦	12X
视场角	65°(W)~2.3°(T)
光圈	F1.6(W)~F3.0(T)
最低照度	高敏感度模式: 0.01lux(AGC on,1/30s), 普通模式: 0.1lux(AGC on,1/30s)
快门速度	1/1~1/10000S
聚焦	Auto, Push, Manual
白平衡	Auto, Indoor, Outdoor, OPW, ATW, Manual, Sodium Vapor Lamp
曝光	Auto, Manual, Shutter /Iris /Brightness priority
日/夜模式	支持
背光补偿	支持
特征	高灵敏度, 强光抑制, 镜像
宽动态	130dB
色彩矩阵	支持
图像翻转	支持
图像防抖	支持
降噪	2D/3D
信噪比(S/N)	≥50dB
<b>机电参数</b>	
水平角度	水平: ±175° (变倍与转动速度自适应范围: 0.05°~100°/S)
垂直角度	垂直: +90°~-30° (变倍与转动速度自适应范围: 0.05°~50°/S)
预置位	256个 (调用速度: 最高150度/秒)
速度等级	0-5个级别可选
看守位	支持
使用环境	室内
<b>接口参数</b>	
视频输出方式	SDI, HDMI, CVBS, IP
视频输出 (HDMI)	1080p: 60/59.94/50/30/2 9.97/25;1080i:60/59.94/50/720p:60/59.94/50/30/25
视频输出 (CVBS)	720*576i50,720*480i60
音频输入/出	3.5mm接口, 音频输入*1, 音频输出*1 (IP模式)
控制方式	RS232, RS422/485, 红外遥控
控制协议	VISCA/Pelco P/Onvif/VISCA over IP
扩展存储	未激活
Tally灯	支持
系统升级	USB2.0 (仅固件升级), IP
<b>3G-SDI信号</b>	
3G-SDI	信号幅度800±10%, (外接延长线基本要求: 75-5 128编双屏蔽, 同轴线)
输出信号	1080p: 60/59.94/50/30/2 9.97/25;1080i:60/59.94/50/720p:60/59.94/50/30/25
<b>网络参数</b>	
视频编码	MJPEG, H.264/H.265
帧率	1080P:60/50/30/25;720P:60/50/30/25(真双输出: IP和SDI视频格式可以独立设置)
协议	TCP/IP, ICMP, ARP, RTP, UDP, HTTP, DNS, DHCP, FTP, NTP, RTMP, RTSP
视频流	双码流将实时满足各种带宽, 帧速率和存储需求
音频编码	G.711a, G.711u, G.726
OSD	定制OSD, 支持自定义LOGO插入 (可选)
兼容协议	ONVIF, VISCA Over IP
<b>常规参数</b>	
工作温度	-10~+50(°C)
工作湿度	≤80% 适用
输入电源	DC12V, POE+ (IEEE 802.3at)
功率	10.8W
尺寸	178.75x159x211mm
产品净重	2.0Kg

# 尺寸图

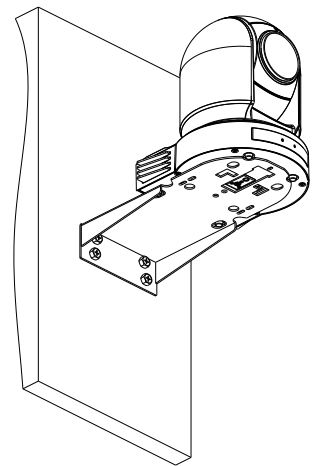


# 安装示意图

壁装吊装



壁装正装



吸顶安装

