

## ● VCC-4K820S-SMCB



## 产品特性

- 分辨率：4K,1080P,720P
- 变焦倍率：20X光学变焦，打开倍率镜模式，FHD可达到40X变焦（不损失图像质量），同时打开SRZ功能，4K可实现30X变焦，FHD可达80X变焦。
- 水平视场角70.2°
- 支持图像防抖
- 视频输出：3G-SDI, HDMI, HDBaseT, CVBS
- 电源：DC 12V,POH(HDBaseT)
- HDBaseT 4K视频输出需要HDBaseT接收器

## 设计特色



- 静音驱动设计，适用于视频会议，摄影工作室，教堂，演讲厅，以及需要高变焦比和可变慢速控制的场所
- 配备1/2.5英寸CMOS传感器，出色的录播质量，超分辨率变焦（SRZ）允许在4K时进行30倍变焦，或在FHD下进行40倍变焦。
- 内置HDBaseT适配，视频信号传输可延长至100M，且仅通过一根线就可提供：视频、音频、控制、电源、红外遥控信号

## 功能特色

- 适用场景：视频会议、教育领域、企业培训、远程学习
- 全面的图像参数设置，适合广播和专业AV应用
- HDMI, HDBaseT用于4K视频输出。可用作不带HDBaseT接收器的全功能4K PTZ摄像机
- 使用HDBaseT仅用一根CAT 6网线就可提供：摄像机电源，4K视频信号，RS232, RS422/485, 音频，红外控制信号，传输距离可达100M
- 图像参数设置恢复与预设快速访问操作
- 变倍与云台转动速度自适应，转动速度可调：0-5个级别
- 支持正装和吊装，带图像翻转功能
- 支持23.98帧



VCC-4K820S-SMCB



VCC-4K-BR 后部



VCC-4K-BR 前部

## 订货型号

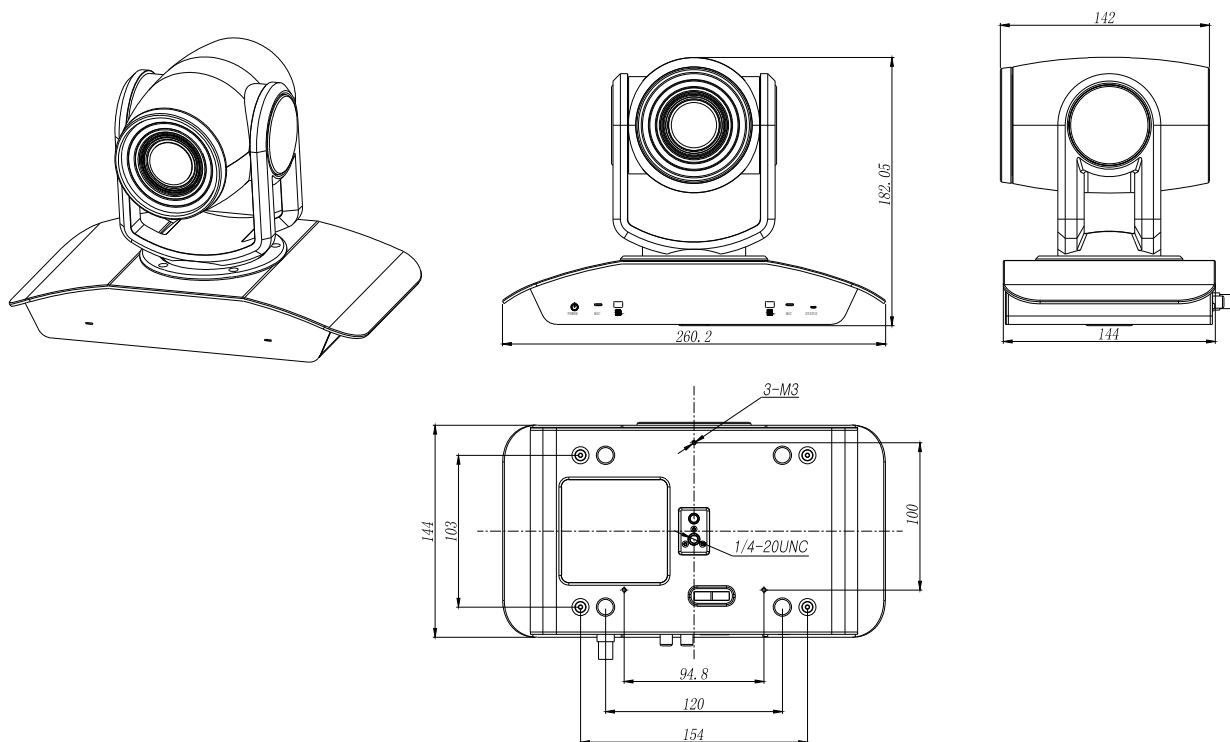
- VCC-4K820S-SMCB

## 规格参数

型号	VCC-4K820S-SMCB
<b>机芯参数</b>	
成像器件	1/2.5" Exmor R CMOS 851万像素
镜头	光学变焦20倍, 打开倍率镜模式, FHD可达40X变焦(不损失图像质量)。同时打开SRZ功能后, 4K可实现30倍变焦, FHD可达80倍变焦。f=4.4mm~88.4mm
数字变焦	12X
视场角	70.2° (W) - 4.1° (T)
光圈	F2.0 (W) - F3.8 (T)
最低照度	0.4lux (1/30s, 50%, High Sensitivity mode On), 1.6lux (1/30s, 50%, High Sensitivity mode Off), 0.06lux (1/4s(1/3s), 50%, High Sensitivity mode On), 0.21lux (1/4s(1/3s), 50%, High Sensitivity mode Off)
快门速度	1/1~1/10000s (22 steps)
聚焦	Auto Focus(Trigger/Interval), Manual Focus(Variable Speed), One Push Trigger, Near Limit
白平衡	AUTO, ATW, Indoor, Outdoor, One Push WB, Manual WB, Outdoor Auto, Sodium Vapor Lamp(Fix/Auto/Outdoor Auto)
曝光	Full Auto, Gain, Gain Limit, Shutter Priority, Iris Priority, Manual, Bright, Slow Shutter, Max/Min Shutter Limit, Slow AE
特征	高灵敏度, 透雾, 背光补偿, 强光抑制, 图像翻转, 镜像
ND Filter	-
宽动态	支持
降噪	开/关 (1-5/关, 6级), 2D / 3D
信噪比(S/N)	50db
系统同步	内同步
防抖	支持
<b>机电参数</b>	
水平角度	水平: $\pm 175^\circ$ (变倍与转动速度自适应范围: $0.05^\circ \sim 100^\circ / S$ )
垂直角度	垂直: $+90^\circ \sim -30^\circ$ (变倍与转动速度自适应范围: $0.05^\circ \sim 50^\circ / S$ )
预置位	128个 (调用速度: $150^\circ / S$ )
预置位速度	转动速度可调: 0-5个级别
预置位记忆	支持 (图像参数的预设记忆)
上电动作	支持
使用环境	室内
<b>接口参数</b>	
视频输出	1 x RJ45-HDBaseT(4K), HDBaseT视频输出传输距离可达100米 1 x HDMI Type A- HDMI1.4(4K), 1 x BNC-3G-SDI(1080P), 1 x CVBS
视频格式 (HDMI )	4K 2160p:29.97/25; 1080p:59.94/50; 1080i:59.94/50; 720p:59.94/50
音频输入	3.5mm 插孔
控制方式	2 x RJ45-RS232 / RS422 / RS485 (包括凤凰端子), 红外遥控
控制协议	VISCA / Pelco P,D
<b>HD-SDI信号</b>	
SDI标准	HD-SDI, 3G-SDI
视频格式	1080p:59.94/50/29.97/25/23.98; 1080i:59.94/50; 720p:59.94/50
<b>常规参数</b>	
工作温度	-10 ~ +50(°C)
工作湿度	$\leq 80\%$ 适用
输入电源	DC12V, POH(HDBaseT供电)
功率	15W
尺寸	260x144x182mm
产品净重	2.7Kg
<b>HDBaseT接收盒</b>	
输入接口	1 x R J45-HDBaseT
输出接口	1 x HDMI A型 - HDMI 1.4b, 1 x RJ45-IP直通 (100Mbps, 仅扩展连接, 不是IP编码器)
输入电源	DC54V 2.77A
输出电源	POH (Power Over HDBaseT) 通过CAT6A网线为摄像机供电
控制接口	2 x RJ45-RS232 / RJ45-RS422 / RS485, 红外遥控
红外接收接口	3.5mm 3.5-5v TTL
音频接口	3.5mm 插孔
尺寸	164x118x33mm
净重	0.52kg

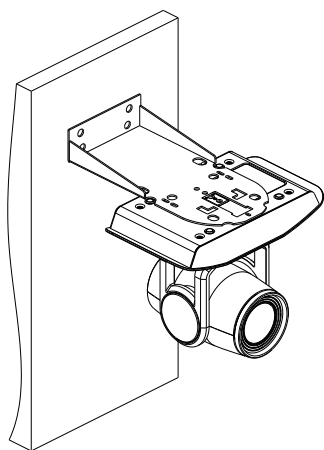
注: HDBaseT接收盒可选购

## 尺寸图

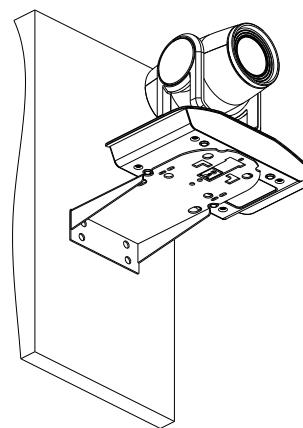


## 安装示意图

壁装吊装



壁装正装



吸顶安装

