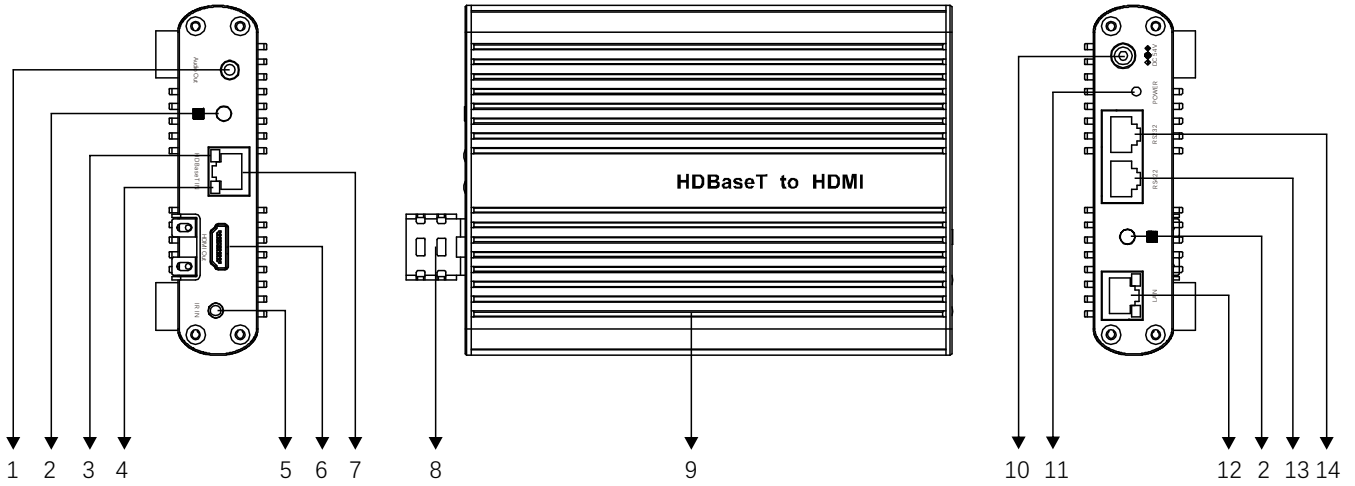


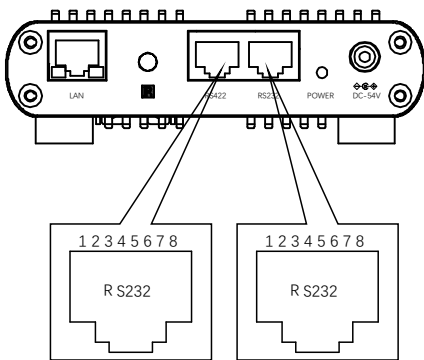
快速操作手册

一、外观结构示意图



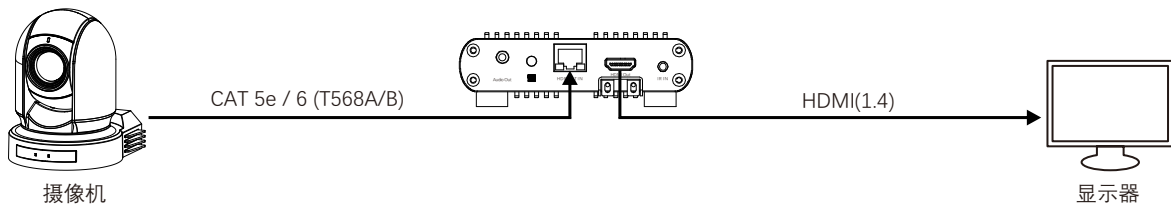
- ① 音频输出
- ② 红外接收器(接收红外遥控器信号。)
- ③ 电源输出指示灯
- ④ 视频信号输出指示灯
- ⑤ 3.5mm 红外接口
- ⑥ HDMI视频信号输出接口
- ⑦ HD BaseT 信号输入接口
- ⑧ HDMI固定架
- ⑨ 散热防滑片
- ⑩ DC54V2.77A 电源接口(请使用原装电源, 勿延长DC 12V电源线)
- ⑪ 电源指示灯
- ⑫ LAN网络端口
- ⑬ RS422接口 (RJ45)
- ⑭ RS232接口 (RJ45)

二、摄像机RS232、RS422、RS485接口定义



RS232 接口定义			RS422 接口定义			RS485 接口定义		
1	IR-OUT	白橙	1	RX-	白橙	1	RX-	白橙
2	DTR	橙	2	RX+	橙	2	RX+	橙
3	GND	白绿	3	GND	白绿	3	GND	白绿
4	DSR	蓝	4	-	蓝	4	-	蓝
5	TX_OUT	白蓝	5	-	白蓝	5	-	白蓝
6	RX_OUT	绿	6	-	绿	6	-	绿
7	TX_IN	白棕	7	TX-	白棕	7	-	白棕
8	RX_IN	棕	8	TX+	棕	8	-	棕

三、连接示意图

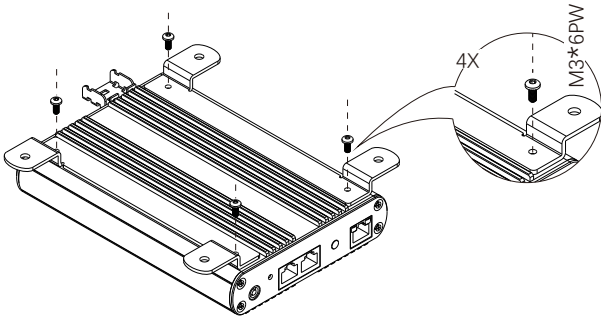


⚠ 说明

使用HDBaseT时, 仅用一根CAT 6线可提供: 摄像机电源, 视频信号, 控制信号, IP *, 音频信号。最远传输距离80-100米

四、安装(壁装)

① 拧紧HDBaseT上的支架安装



② 把HDBaseT固定至墙面上

