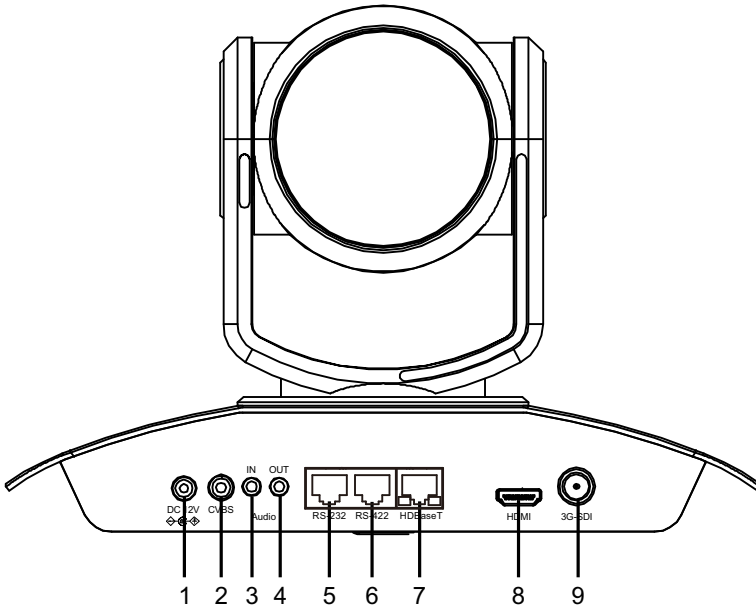


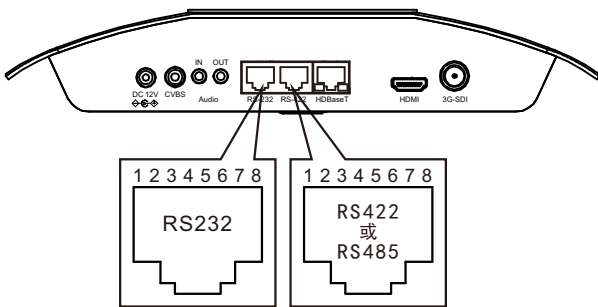
快速操作手册

一、外观结构示意图



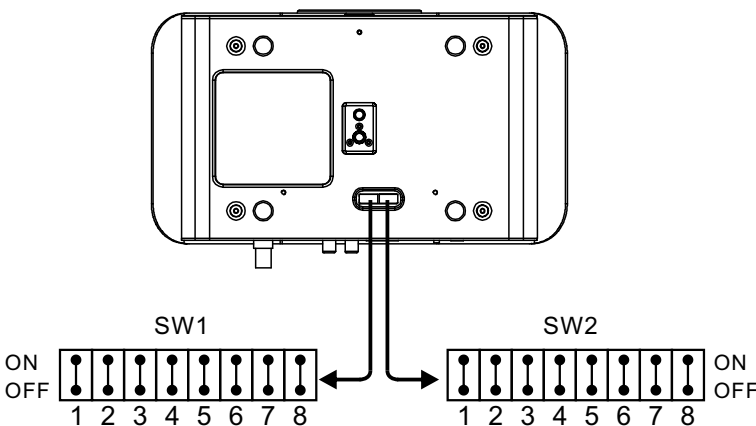
- ❶ DC 12V电源输入（请使用原装电源，勿延长DC 12V电源线）
- ❷ CVBS输出接口
- ❸ 音频输入接口
- ❹ 音频输出接口
- ❺ RS232控制接口/RJ-45端口
- ❻ RS422/482控制接口/RJ-45端口
- ❼ HDBaseT接口/RJ-45端口
- ❽ HDMI输出（HDMI 1.4）
- ❾ 3G-SDI输出

二、摄像机RS232、RS422、RS485接口定义



RS232 接口定义			RS422 接口定义			RS485 接口定义		
1	IR-OUT	白橙	1	RX-	白橙	1	RX-	白橙
2	DTR	橙	2	RX+	橙	2	RX+	橙
3	GND	白绿	3	GND	白绿	3	GND	白绿
4	DSR	蓝	4	-	蓝	4	-	蓝
5	TX_OUT	白蓝	5	-	白蓝	5	-	白蓝
6	RX_OUT	绿	6	-	绿	6	-	绿
7	TX_IN	白棕	7	TX-	白棕	7	-	白棕
8	RX_IN	棕	8	TX+	棕	8	-	棕

三、拨码开关设置



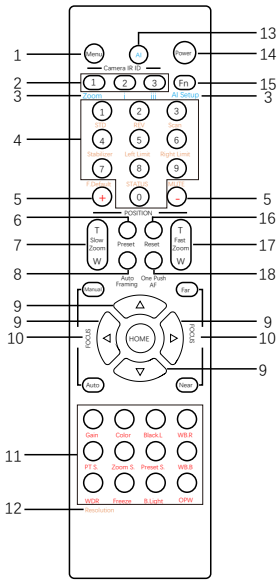
SW1								SW2											
1	2	3	4	5	6	7	8	ON	OFF	1	2	3	4	5	6	7	8	ON	OFF
1-3: VISCA 地址								B1 B2 B3 B4 视频格式											
4:	YUV		OFF					OFF	OFF	OFF	OFF	ON	1080p29.97						
	RGB		ON					OFF	OFF	ON	OFF	720p59.94							
5:	保留							OFF	ON	ON	ON	1080p59.94							
6:	RS-232		OFF					OFF	ON	OFF	OFF	1080p50							
	RS-422		ON					OFF	ON	ON	OFF	1080i60							
7-8:	2400Bps		OFF	OFF				OFF	ON	ON	ON	1080p30							
	4800Bps		ON	OFF				OFF	ON	ON	ON	1080p60							
	9600Bps		OFF	ON				ON	OFF	OFF	OFF	1080i50							
	38400Bps		ON	ON				ON	OFF	ON	ON	1080p25							
								ON	OFF	ON	OFF	720p50							
								ON	ON	OFF	OFF	720p25							
								ON	ON	ON	ON	720p30							
								ON	ON	ON	ON	720p60							
								B7 B8 红外地址											
								OFF		OFF		1							
								ON		OFF		2							
								OFF		ON		3							

⚠ 说明

底部拨码开关SW1：1-3：代表VISCA协议地址设置，最多支持7个。4：代表视频输出/视频颜色空间设置。5：保留。6：代表RS-232/RS-422选择设置。7-8：代表RS-232/RS-422 波特率选择。

底部拨码开关SW2：1-4代表视频格式，采用 OSD 菜单设置或底部拨码开关设置方式，两种方式互相覆盖，以最后设置的方式为准。5-6：保留。7-8：代表红外地址。**拨码完成后，须上电重启。**

四、遥控器按键说明



- 1 Menu (菜单): 打开/关闭摄像机 OSD 菜单
- 2 Camera IR ID (摄像机红外遥控器地址选择)
- 3 AI 功能, 当按下 AI 按钮 (13 #) 时可用(保留)
- 4 定位功能和数字按钮
 - STD: 设置云台水平方向正常(按住Fn+STD按键)
 - REV: 设置云台水平方向反转(按住Fn+REV按键)
 - Scan: 扫描(按住Fn+Scan按钮)
 - Stabilizer: 设置图像防抖(按住Fn+Stabilizer按键)
 - Left Limit: 左限位(按住Fn+Left Limit按键设置左限位, 常按住3秒Fn+Left Limit按键取消左限位)
 - Right Limit: 右限位(按住Fn+Right Limit按键设置右限位, 常按住3秒Fn+Right Limit按键取消右限位)
 - F.Default: 恢复出厂值(按住Fn+F.Default按键)
 - STATUS: 调出摄像机状态(按住Fn+STATUS按键)
 - MUTE: 音频开/关的设置(按住Fn+MUTE按键)
- 5 功能项11# 的值调整+。
- 6 Preset: 预置位设置(按住Preset+数字按键)
- 7 Slow Zoom (慢速变倍: 放大、缩小--速度较慢)
- 8 Auto Framing (自动框选): 保留
- 9 方向控制
 - 云台方向控制
 - OSD 菜单导航
 - HOME: 回到初始位, 确认按键
- 10 FOCUS (聚焦)
 - Manual (手动聚焦), Far (远端), Near (近端)
 - Auto 自动聚焦
- 11 功能直接控制: 按下功能键, 然后使用 +和- 进行调整
 - Gain: 图像增益调整
 - Color: 图像色彩饱和度调整
 - Black L: 图像黑电平调整
 - WB.R: 图像白平衡红色调整
 - PT S: 平移/倾斜速度调整
 - ZOOMS: 变焦速度调整
 - Preset S: 预置位速度调整
 - WB.B: 图像白平衡蓝色调整
 - WDR: 宽动态调整
 - Freeze: 冻结图像
 - B.Light: 背光补偿设置
 - OPW: 一键白平衡
- 12 Resolution: 视频格式切换(同时按住Fn+Resolutionr 按键), 更改视频格式后, 摄像机将重新启动, 并且屏幕变黑几秒钟)
- 13 AI: AI 模式按键: 按下 AI 按钮一次, 然后按下其中一个蓝色的功能按钮
- 14 Power (电源)
 - 打开摄像机电源, 使摄像机进入操作状态
 - 关闭摄像机电源, 使摄像机置于待机状态
 - 打开/关闭摄像机电源不会重启摄像机
- 15 Fn 功能菜单: 按住 Fn 键, 然后按下其中一个棕色的功能按钮。
- 16 Reset: 取消已设置的预置位(按住Preset+数字按键)
- 17 Fast Zoom (快速变倍: 放大、缩小--速度快)
- 18 One Push AF: 一键聚焦