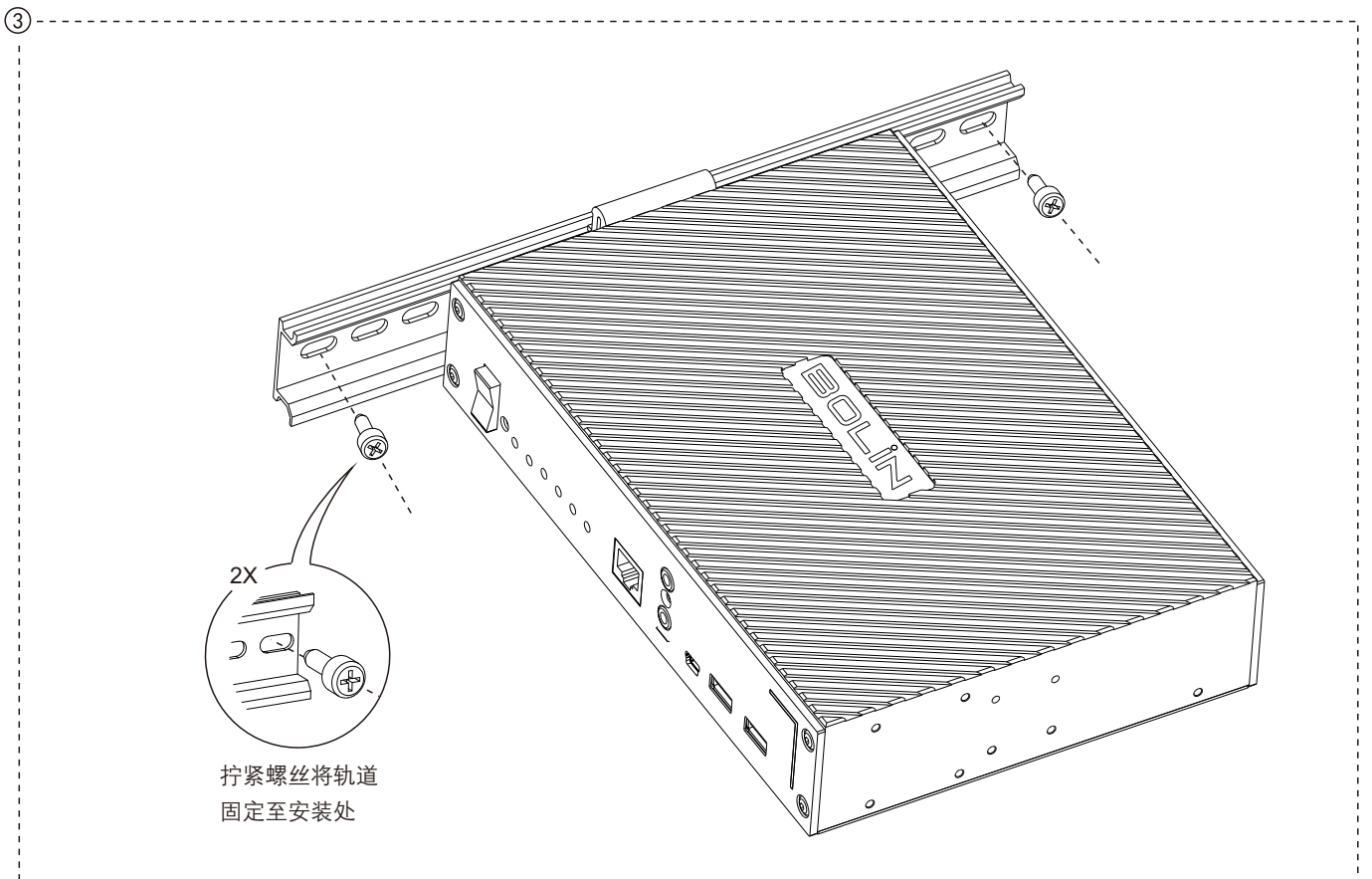
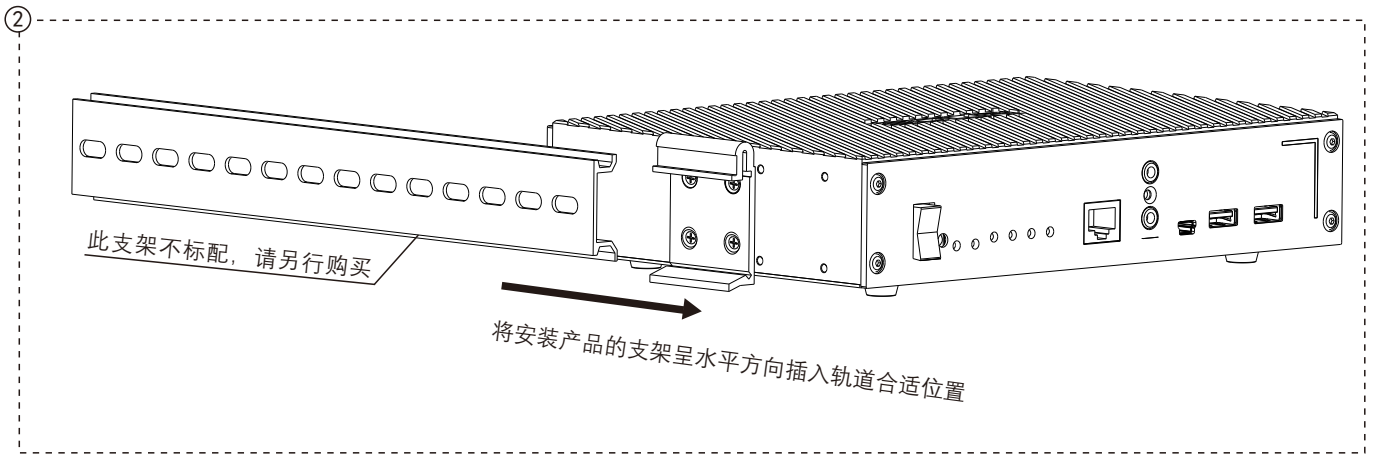
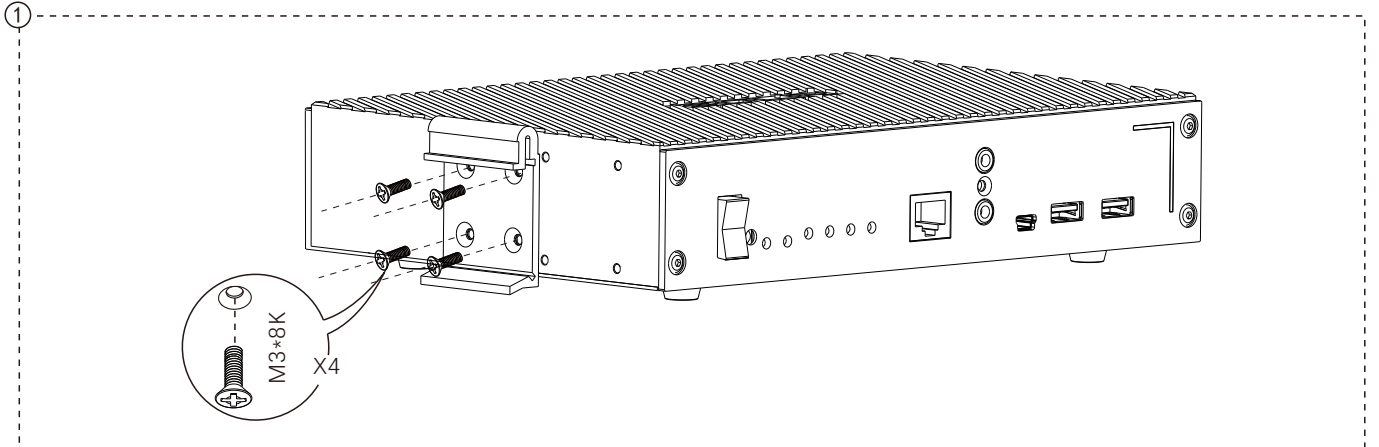


导轨安装支架 x 1



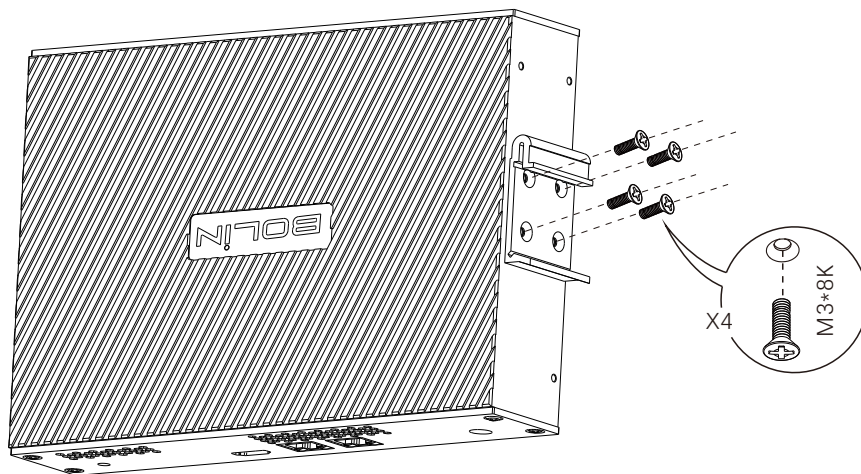
M3\*8K x 4

### A. 侧面导轨安装

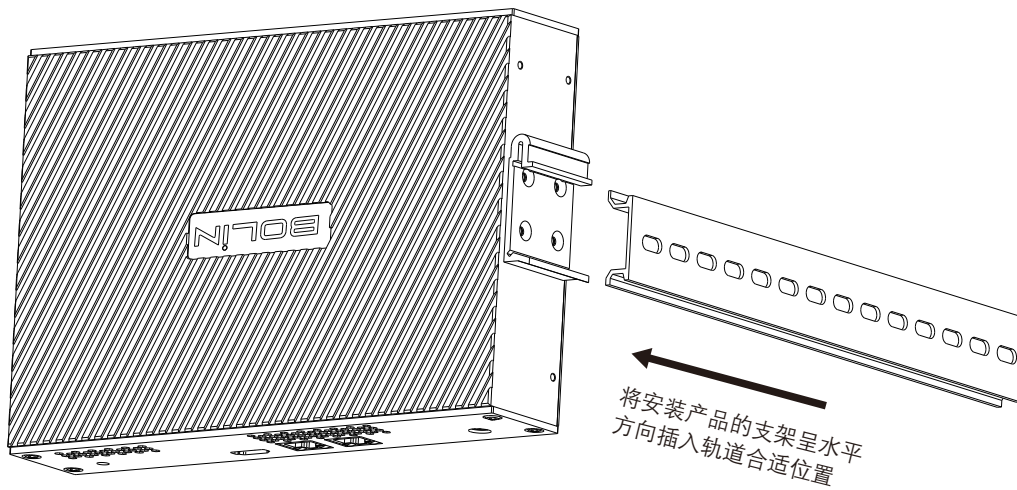


## B. 侧面导轨安装

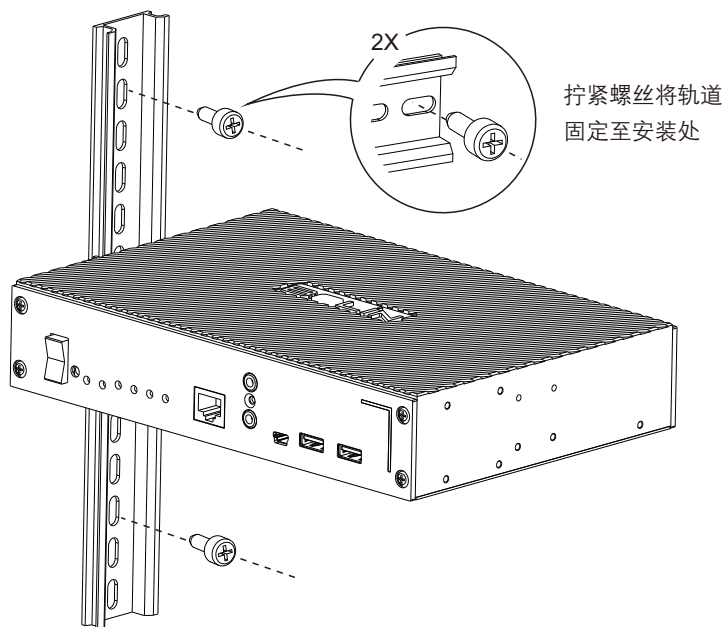
①



②



③



### C. 底部导轨安装

