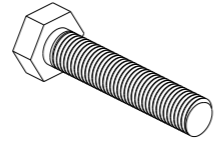


壁装支架

1X



M5*25

4X



Φ6*Φ14*1.5

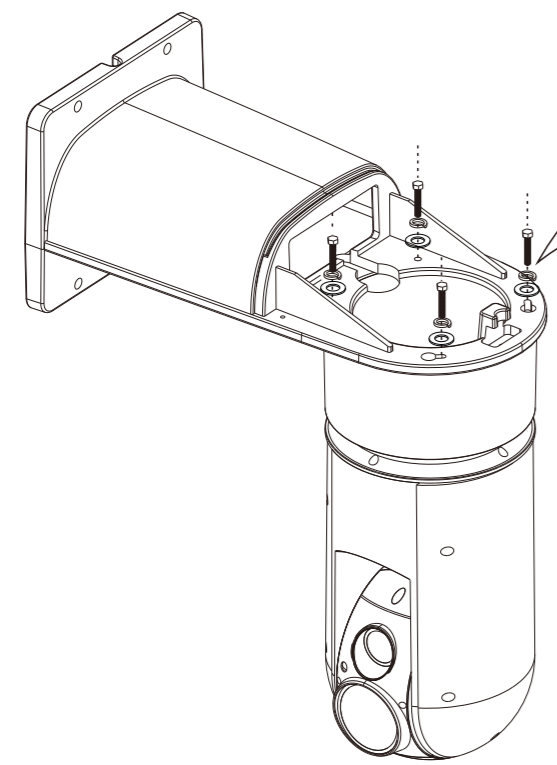
4X



Φ5*1

4X

①

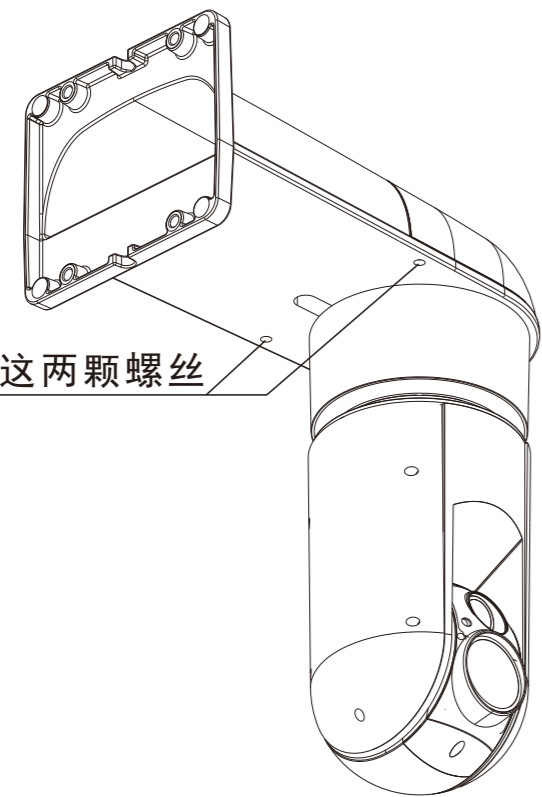


4X M5*25

4X Φ5*1

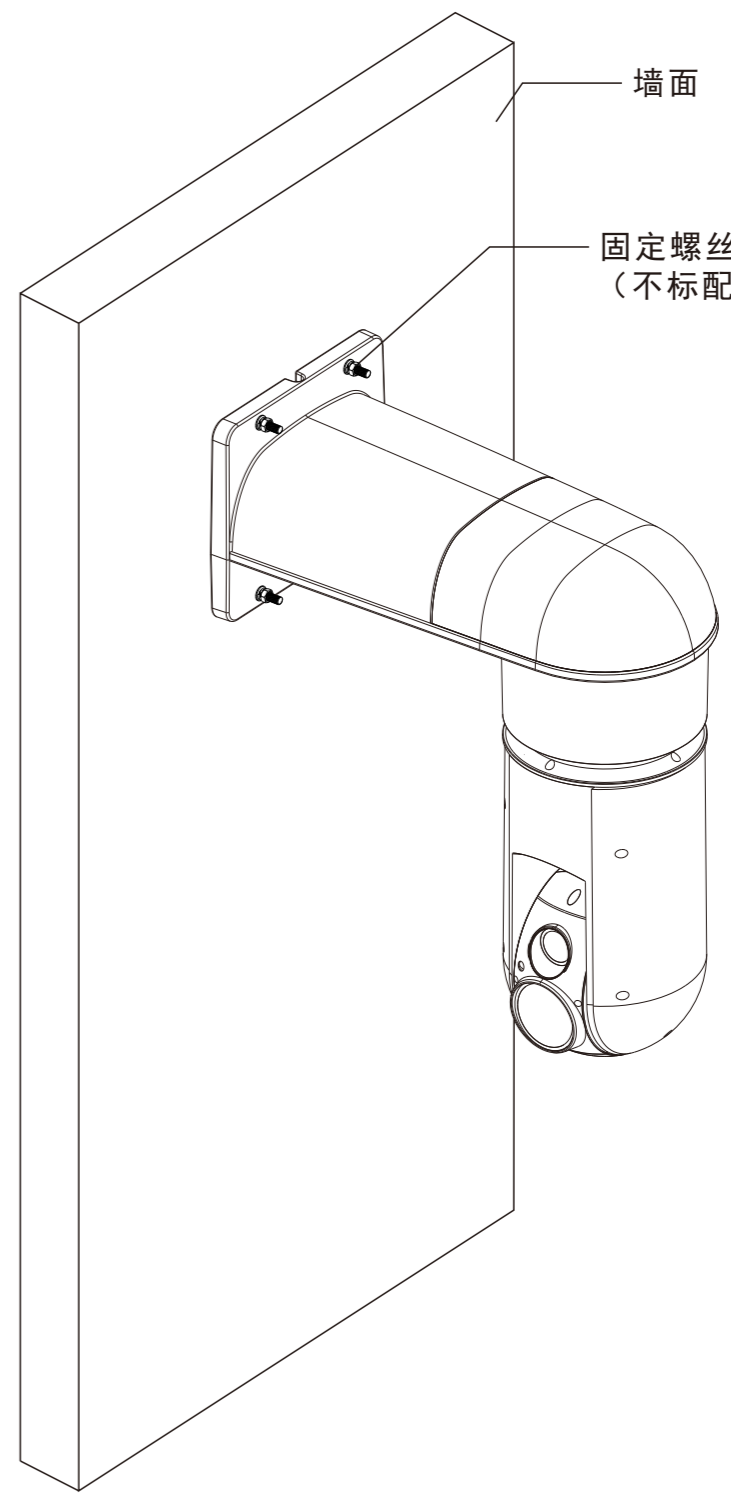
4X Φ6*Φ14*1.5

②



拧紧这两颗螺丝

③



墙面

固定螺丝4X
(不标配)