

● BLC-EX1000HD22U-L5N4KAP1



4K
ONVIF
GB/T28181

产品特性

- 图像清晰度：4K (3840x2160)，1080P
- 变焦：光学22X，数字16X
- 输出方式：IP
- 激光照明距离：500米自适应
- 防护等级：IP67
- 输入电源：AC 24V, POE 80W
- 兼容Onvif, GB/T28181

设计特色



- 双面镀膜工艺，提高防尘防水性能
- 双面镀增透膜，提升摄像机成像画面清晰度



- 防护等级达IP67，防潮、防尘
- 防盐化腐蚀涂层，可在盐雾环境中正常工作
- 填充氮气可确保摄像机内部无湿气，并在恶劣环境下防止冷凝产生



- 智能自适应红外照明，即使夜晚也能输出清晰图像
- 照明距离达500米



- 采用磁编码技术，确保长时间运行角度0偏移，预置位准确
- 精密步进电机、高精度齿轮设计，保证产品运转平稳、精度高、声音小



- 合金金属机身，可抵御极端天气及环境
- 抗风强度高，抗风强度60米/秒
- 垂直105°云台机械转动，提供更大视野



- 防水透气阀，确保产品在不同环境温度中产品内外内置压力均衡，可在极端环境下保护内部组件和电机性能



- 不锈钢精密轴承组件、经久耐用，抗腐蚀
- 特制油封及不锈钢结构，提升防水能力

功能特色

- IP输出分辨率最高可支持12MP (4000x3000) /20, 4K (3840x2160) /30, 1080P30
- 视频编码格式H. 264/H. 265，支持三码流
- WDR: 120dB
- 支持告警输入/输出，RS485（未激活），音频输入/输出，CVBS
- 支持3D定位
- 激光照明距离500米自适应
- 垂直+15° ~ -90°，水平360°范围，速度自适应：0.1° ~ 80° /s
- 支持255个预置位，8条巡航，速度：80° /s
- 填充氮气（可选）



尾线

规格参数

型号	BLC-EX1000HD22U-L5N4KAP1
机芯参数	22X
成像器	1/1.7" CMOS 8MP
镜头	22X, 6.5~143mm 数字变倍16X
视场角	57.94° (近端)~3.24° (远端)
光圈	F1.5(W)~F3.4(T)
最低照度	0.025lux (F1.5, AGC ON, 彩色), 0.0025 lux (F1.5, AGC ON, 黑白)
快门速度	1/6~1/8000s
聚焦	Auto, Push
白平衡	Auto, Manual
曝光	Auto, Manual, Shutter/Iris Priority
日/夜模式	支持
背光补偿	支持
宽动态	支持, 120db
透雾	支持
运动检测	支持, 4个区域
降噪	2D/3D
信噪比	≥50db
机电参数	
水平转动角度	水平: 360° (转动与变倍速度自适应, 速度: 0.1°~80°/s)
垂直转动角度	垂直+15°~-90° (转动与变倍速度自适应, 速度: 0.1°~90°/s)
预置位	255个 (调用速度: 80°/s)
看守位	支持
巡航	支持8条不同巡航路线
防护等级	IP67, 抗风强度60米/秒, 可填充氮气
激光	自适应激光照明, 照明距离达500米
转动噪声	<50dB
网络参数	
视频编码	MJPEG, H.264, H.265
视频格式	12MP(4000X3000)20; 8MP(3840X2160)30/25; 6MP(3072X2048)30/25; 5MP(3072X1728)30/25; 2560*2048p:30/25; 2560*1920P30/25;3MP(2048X1536)30/25; 2MP(1920X1080)30/25
协议	L2TP, IPv4, IGMP, ICMP, ARP, TCP, UDP, DHCP, PPPoE, RTP, RTSP, QoS, DNS, DDNS, NTP, FTP, UPnP, HTTP, SNMP, SIP
视频流	3数据流功能将实时满足各种带宽, 帧速率和存储要求
音频编码	AAC-LC 宽带音频编码
OSD	定制OSD
兼容协议	ONVIF, GB/T28181
接口参数	
网络接口	10M/100M Base-TX Ethernet, RJ45
输出接口	BNC X1
音频输入/输出	输入: 阻抗35kΩ, 幅度2V _{rms} ; 输出: 阻抗600kΩ, 幅度2V _{rms}
告警输入/输出	告警输入 X1, 告警输出 X1
控制接口	RS485 (未激活)
扩展存储	Micro SD, 最高128GB
常规参数	
工作温度	-40°C to +60°C
工作湿度	≤80% 适合使用
接入电源	AC24V, POE 80W
功率	15W (激光关闭) 30W (激光开启)
尺寸	Φ183×424mm
净重	10.5kg

订货型号

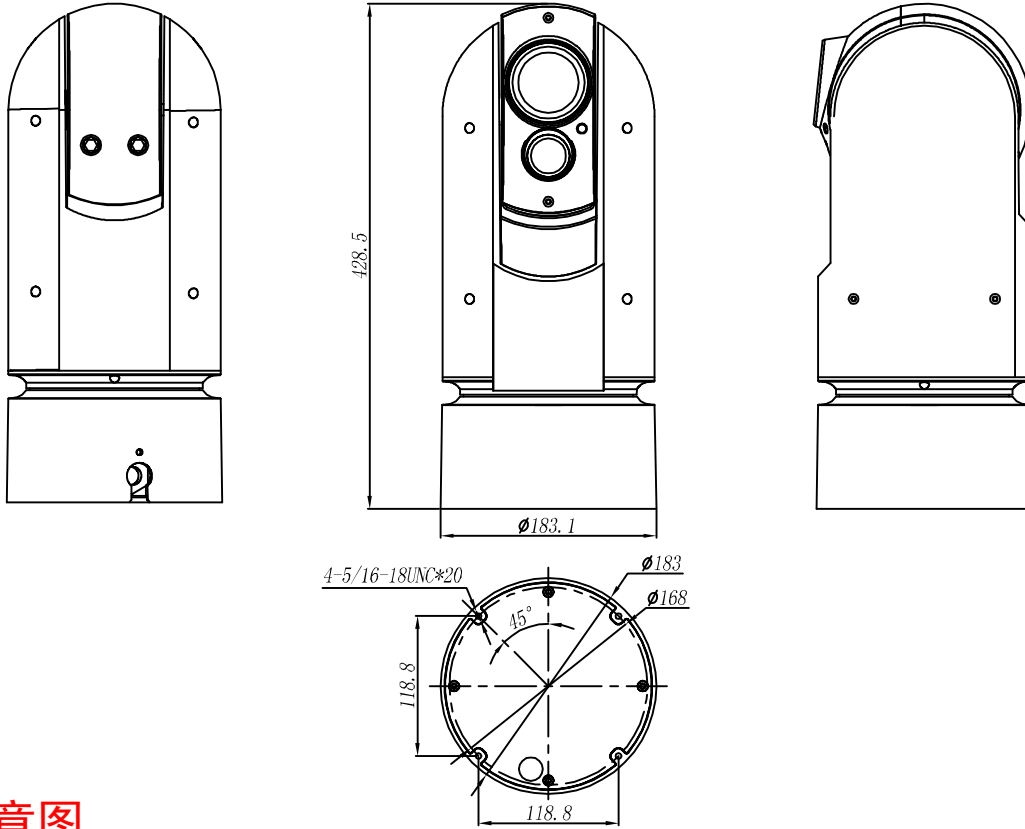
● BLC-EX1000HD22U-L5N4KAP1 料号: 01030116

www.bolin-av.com

BOLIN
TECHNOLOGY

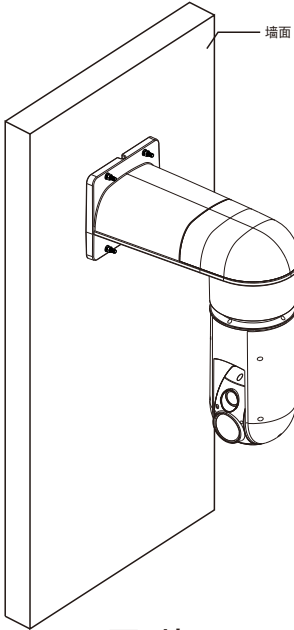
产品设计与规格如有更改, 恕不另行通知。

尺寸图

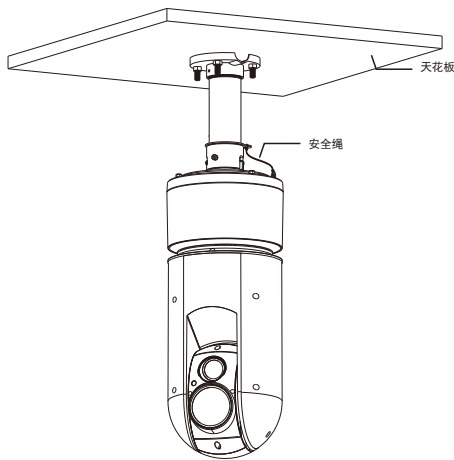


安装示意图

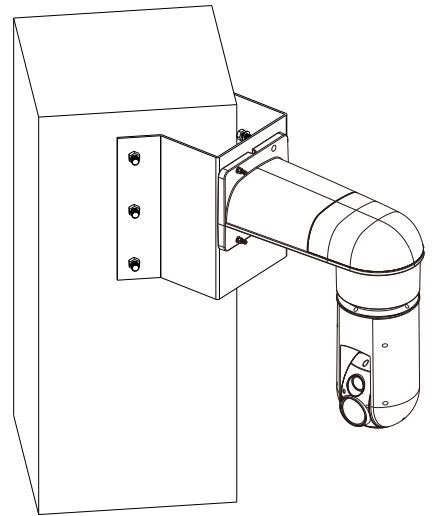
壁装



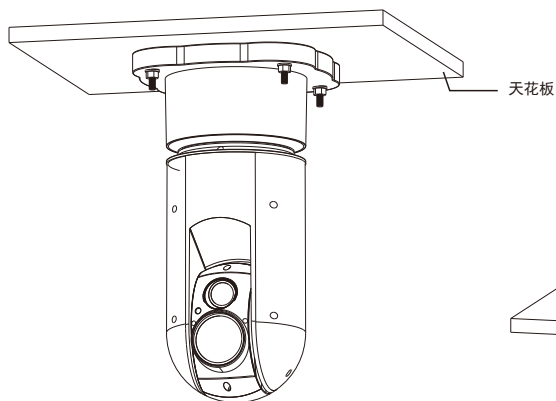
吊装1



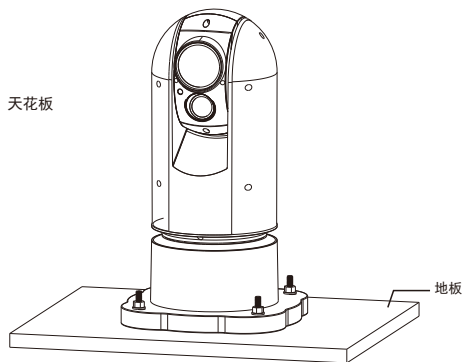
角装



吊装2



正装



柱装

