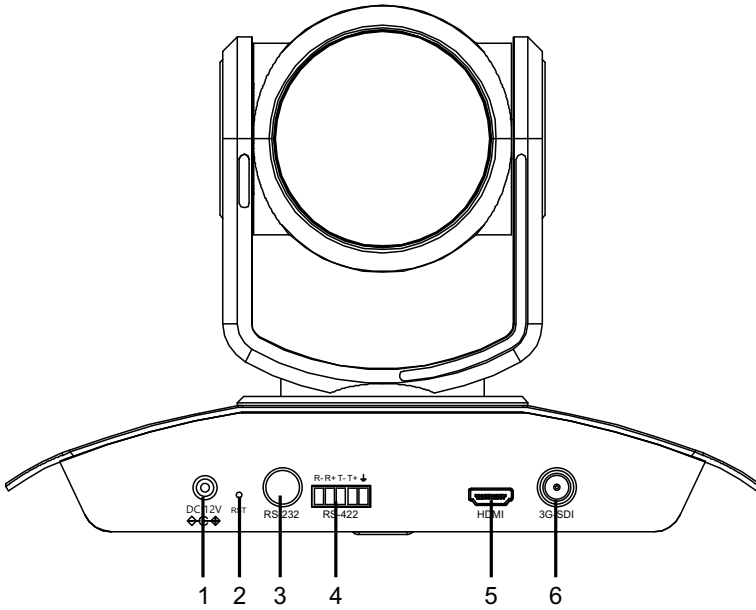


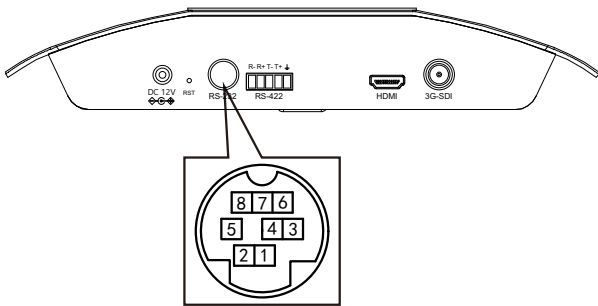
# 快速操作手册

## 一、外观结构示意图



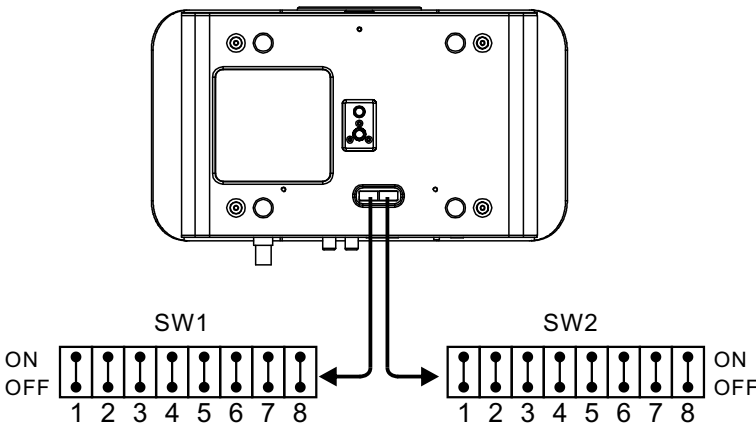
- ❶ 电源输入12V DC (请使用原装电源, 勿延长DC 12V电源线)
- ❷ 复位按钮(将图像分辨率重置为默认设置)
- ❸ RS232 控制接口
- ❹ RS422/RS485 控制接口
- ❺ HDMI 视频输出接口(HDMI 1.4)
- ❻ 3G-SDI 视频输出接口

## 二、摄像机RS232、RS422、RS485接口定义



RS232 接口定义		RS422 接口定义		RS485 接口定义	
1	DTR	1	R-	1	R-
2	DSR	2	R+	2	R+
3	TXD	3	T-	3	-
4	GND	4	T+	4	GND
5	RXD	5	GND	5	-
6	GND				
7	-				
8	N.C				

## 三、拨码开关设置



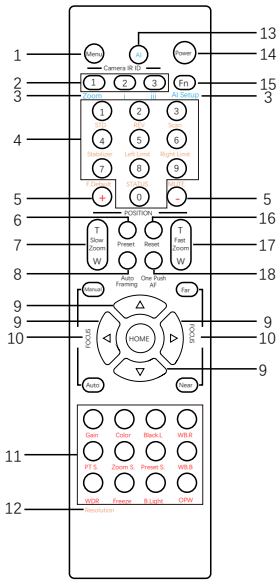
SW1								SW2								
1	2	3	4	5	6	7	8	1	2	3	4	5	6	7	8	
<b>1-3:</b> VISCA 地址								<b>B1 B2 B3 B4</b> 视频格式								
<b>4:</b>	YUV	OFF						OFF	OFF	OFF	OFF	ON	1080i59.94			
	RGB	ON						OFF	OFF	ON	OFF	1080p50				
<b>5:</b>	保留							OFF	OFF	ON	ON	<b>1080p59.94</b>				
<b>6:</b>	<b>RS-232</b>	OFF						OFF	ON	OFF	OFF	保留				
	RS-422	ON						OFF	ON	ON	OFF	1080p50				
<b>7-8:</b>	2400Bps	OFF						OFF	ON	ON	ON	1080p50				
	4800Bps	ON						OFF	OFF	OFF	OFF	1080i50				
	<b>9600Bps</b>	OFF						ON	ON	OFF	ON	1080p50				
	38400Bps	ON						ON	ON	OFF	ON	720p50				
								ON	OFF	ON	ON	1080p50				
								ON	ON	OFF	OFF	保留				
								ON	ON	ON	ON	1080p50				
								ON	ON	ON	ON	1080p50				
								<b>B7</b>		<b>B8</b>		<b>红外地址</b>				
								OFF		OFF		<b>1</b>				
								ON		OFF		<b>2</b>				
								OFF		ON		<b>3</b>				

### ⚠ 说明

**底部拨码开关SW1:** 1-3:代表VISCA协议地址设置, 默认地址为1。当1-3都为OFF时, 地址自动分配。最多支持7个。4:代表视频输出/视频颜色空间设置。5:保留。6:代表RS-232/RS-422选择设置。7-8:代表RS-232/RS-422 波特率选择。

**底部拨码开关SW2:** 1-4代表视频格式, 采用 OSD 菜单设置或底部拨码开关设置方式, 两种方式互相覆盖, 以最后设置的方式为准。5-6: 保留。7-8: 代表红外地址。**拨码完成后, 须上电重启。**

## 四、遥控器按键说明



- 1 Menu (菜单): 打开/关闭摄像机 OSD 菜单
- 2 Camera IR ID (摄像机红外遥控器地址选择)
- 3 AI 功能, 当按下 AI 按钮 (13 #) 时可用(保留)
- 4 定位功能和数字按钮
  - STD: 设置云台水平方向正常(按住Fn+STD按键)
  - REV: 设置云台水平方向反转(按住Fn+REV按键)
  - Scan: 扫描
  - Stabilizer: 设置图像防抖(按住Fn+Stabilizer按键)
  - Left Limit: 左限位
  - Right Limit: 右限位
  - F.Default: 恢复出厂值(按住Fn+F.Default按键)
  - STATUS: 调出摄像机状态(按住Fn+STATUS按键)
  - MUTE: 音频开/关的设置(按住Fn+MUTE按键)
- 5 功能项11# 的值调整+。
- 6 Preset: 预置位设置(按住Preset+数字按键)
- 7 Slow Zoom (慢速变倍: 放大、缩小--速度较慢)
- 8 Auto Framing (自动框选): 保留
- 9 方向控制
  - 云台方向控制
  - OSD 菜单导航
  - HOME: 回到初始位, 确认按键
- 10 FOCUS (聚焦)
  - Manual (手动聚焦), Far (远端), Near (近端)
  - Auto 自动聚焦
- 11 功能直接控制: 按下功能键, 然后使用 +和-进行调整
  - Gain: 图像增益调整
  - Color: 图像色彩饱和度调整
  - Black L: 图像黑电平调整
  - WB.R: 图像白平衡红色调整
  - PT.S: 平移/倾斜速度调整
  - ZOOM.S: 变焦速度调整
  - Preset.S: 预置位速度调整
  - WB.B: 图像白平衡蓝色调整
  - WDR: 宽动态调整
  - Freeze: 冻结图像
  - B.Light: 背光补偿设置
  - OPW: 一键白平衡
- 12 Resolution: 视频格式切换(同时按住Fn+Resolutionr 按键), 更改视频格式后, 摄像机将重新启动, 并且屏幕变黑几秒钟)
- 13 AI: AI 模式按键: 按下 AI 按钮一次, 然后按下其中一个蓝色的功能按钮
- 14 Power (电源)
  - 打开摄像机电源, 使摄像机进入操作状态
  - 关闭摄像机电源, 使摄像机置于待机状态
  - 打开/关闭摄像机电源不会重启摄像机
- 15 Fn 功能菜单: 按住 Fn 键, 然后按下其中一个棕色的功能按钮。
- 16 Reset: 取消已设置的预置位(按住Preset+数字按键)
- 17 Fast Zoom (快速变倍: 放大、缩小--速度快)
- 18 One Push AF: 一键聚焦