

产品特性

- VCC-4K720S-3SMNB
- VCC-4K720S-3SMNB/W



- 分辨率：高达4K,1080P,720P
- 变倍：光学变倍20X，打开倍率镜模式，FHD可达到40X变焦（不损失图像质量），同时打开SRZ功能，4K可实现30X变焦，FHD可达80X变焦。
- 视场角：70.2°广角
- 图像防抖
- H.264 / 265 IP视频流，RTMP直播
- 视频输出：HDMI，HDBaseT，3G-SDI，4K IP
- 增强的平移和倾斜运动
- 支持Visca Over IP和ONVIF协议
- 电源：DC 12V，HDBaseT POH，POE+（IEEE 802.3at）



设计特色

非常适合广播电视，视频会议，教堂，现场体育和活动，教育环境，企业培训，大型礼堂。远程学习，法庭，体育场馆和远程医疗应用。

7系列最新4K PTZ摄像机，提供4K IP和SDI视频输出，以及提高了图像质量和操作性能。

真正双输出 PTZ摄像机可同时提供3G-SDI和远程4K IP视频流和控制。可以独立设置SDI和IP视频格式。

全面的图像参数设置和Tally灯，适合广播和专业AV应用。

非常安静和平稳的平移/倾斜运转与增强的自适应变焦和超慢速控制相结合，提供准确有效的操作体验。

内置HDBaseT接口提供了单根线缆解决方案，单根Cat 6电缆可传输4K视频、音频、摄像机（RS232 / 422 / IP）控制和红外控制、及电源（HDBaseT供电），距离可达80-100米，便于安装和管理。



订货型号

- VCC-4K720S-3SMNB (料号：01070443，黑色)
- VCC-4K720S-3SMNB/W (料号：01070444，白色)

功能特色

超高清4K图像

配备索尼8530 4K图像模块（1/2.5" CMOS 8.51MP），提供无与伦比的功能，4K30帧广播质量的彩色图像。还可以使用1080P60帧率拍摄快速移动的素材。出色的低照度效果带来低噪声彩色视频图像，在低至0.4lux的低光照水平下，使其成为现场大厅和剧院等低光环境的理想选择

TC+SRZ-打开倍率镜模式(TC)，FHD可达到40X变焦（不损失图像质量），同时打开SRZ功能，4K可实现30X变焦，FHD可达80X变焦。

图像防抖

摄像机内置图像防抖功能，消除了由低频引起的抖动图像效果

多功能视频输出

专业广播和AV环境的灵活性
有多种视频输出选择：

- * 4k HDMI和3G-SDI, CVBS
- * HDBaseT视频输出
- * IP流和RTMP直播

控制方法

摄像机提供多种控制方法，
提供本地控制和远程控制的功能

- * RS232, RS422 / 485, IP, HDBaseT, 红外遥控器。
- * 协议支持：VISCA, VISCA over IP, PELCO D/P, Onvif, HDBaseT（一根网线控制）

安装灵活

通过以下方式简化了各种环境的安装：

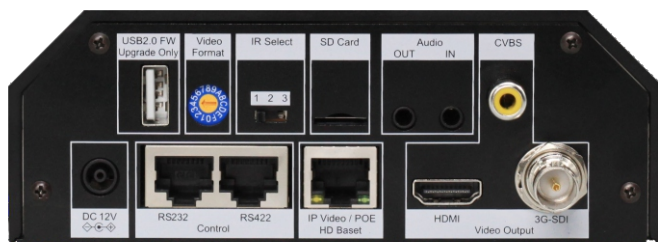
- * RJ45 RS232 / 422控制端口提供布线方便。
- * PoE (IEEE802.3at) 和 POH (Power over HDBaseT) 一根网线集成供电、视频、控制。
- * 吊装、壁装和三脚架安装，产品具有图像翻转功能

始终保持最新状态

通过USB和IP接口升级固件，确保摄像机功能可快速简便更新

其他特征

- * 预置位可以存储摄像机参数和PTZ位置参数。
- * SDI和HDMI内置音频输出



HDBaseT 接收盒(选购)



VCC-4K-BR 后部

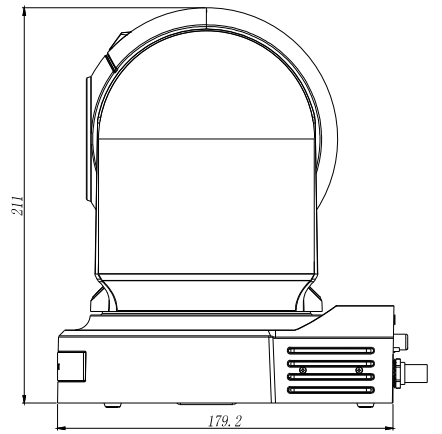
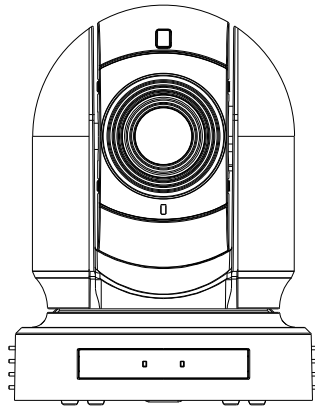
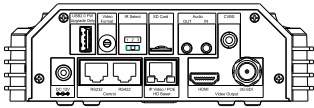
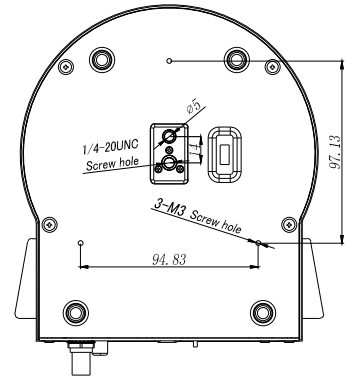
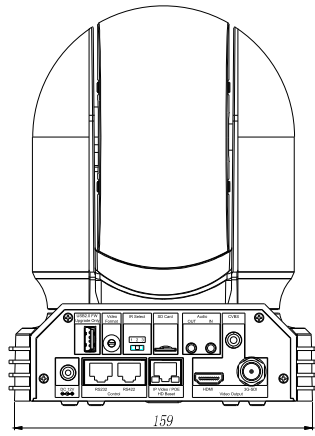
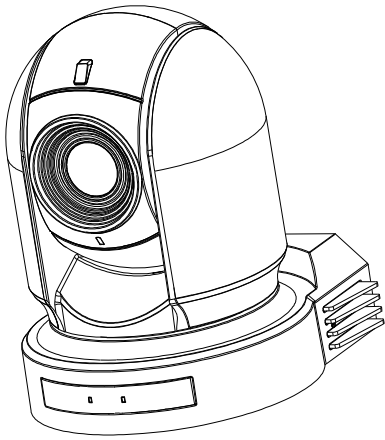


VCC-4K-BR 前部

规格参数

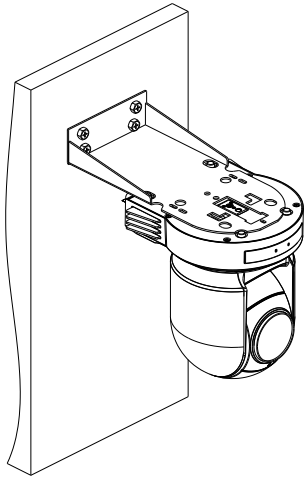
型号	VCC-4K720S-3SMNB
机芯参数	
成像器件	1/2.5" CMOS 8.51MP
镜头	光学变焦 20X, 打开倍率镜模式, FHD可达40X变焦 (不损失图像质量)。同时打开SRZ功能后, 4K可实现30倍变焦, FHD可达80倍变焦。 4.4mm(Wide)-88.4mm(Tele)
数字变焦	12X
视场角	70.2 (W) - 4.1° (T)
光圈	F2.0 (W) - F3.8 (T)
最低照度	0.4 lux (1/30 秒, 50%, 高灵敏度模式开启), 1.6 lux (1/30 秒, 50%, 高灵敏度模式关闭), 0.06 lux (1/4 秒, 50%, 高灵敏度模式开启), 0.21 lux (1/4 秒, 50%, 高灵敏度模式关闭),
快门速度	1/1 - 100000s (22级)
聚焦	Auto Focus(Trigger/Interval), Manual Focus(Variable Speed), One Push Trigger, Near Limit
白平衡	AUTO, ATW, Indoor, Outdoor, One Push WB, Manual WB, Outdoor Auto, Sodium Vapor Lamp(Fix/Auto/Outdoor Auto)
曝光特征	Full Auto, Gain, Gain Limit, Shutter Priority, Iris Priority, Manual, Bright, Slow Shutter, Max/Min Shutter Limit, Slow AE 透雾, 背光补偿, 强光抑制, 图像翻转, 镜像
ND Filter	-
宽动态	支持
降噪	On/Off (1 -5 / Off, 6 级), 2D/3D
信噪比(S/N)	50dB
系统同步	内同步
图像防抖	支持
机电参数	
水平角度	水平: ±175° (变倍与转动速度自适应范围: 0.05~100°/S)
垂直角度	垂直: +90°~-30° (变倍与转动速度自适应范围: 0.05~50°/S)
预置位	128个 (调用速度: 150°/S, 遥控器支持9个预置位)
预置位速度	转动速度可调: 0-5个级别
预置位记忆	预置位可以存储摄像机参数和PTZ位置参数
上电动作	支持
防护等级	室内
接口参数	
视频输出	1xRJ45-IP/HDBaseT(4K), HDBaseT视频输出传输距离可达80-100米 1xHDMI Type A- HDMI1.4(4K), 1xBNC-3G-SDI(1080P), 1xCVBS
视频格式(HDMI)	4K 2160p:29.97/25/23.98; 1080p:59.94/50/29.97/25; 1080i:59.94/50; 720p:59.94/50/23.98 (通过FW升级支持23.98)
HDMI色彩空间	YCbCr, 4:2:2 RGB, 4:4:4
IP视频流	高达4K / 30和1080p60
摄像机控制接口	RS232/RS-422/RS485(RJ45x2, 包括RJ45转凤凰端子控制线), IP 控制 (RJ45), HDBaseT (RJ45), 红外遥控器
控制协议	VISCA, VISCA Over IP, Pelco D/P, IP Onvif, IP 客户端
网络	RJ45x1(100Mb,与HDBaseT共用), 4k IP 视频流, 系统升级, POE(IEEE802.3at)
同步	内部同步
音频输入 / 输出	音频输入 x1, 音频输出 x1,3.5mm 音频插孔 (IP模式)
音频输出	SDI 内嵌音频输出, 24 位立体声
本地存储	未激活
Tally 灯	支持
拨码开关	后面板: 8 PIN x 1; 视频分辨率Dip X1
系统固件升级	通过USB2.0 (仅限FW升级) 和IP升级摄像机系统和AI功能
电源连接器类型	IEC60130-10 (JEITA标准RC-5320A) TYPE4
SDI参数	
SDI 标准	支持SD-SDI, HD-SDI, 3G-SDI
视频格式 (SDI)	1080p:59.94/50/29.97/25/23.98; 1080i:59.94/50; 720p:59.94/50
标准	SMPTE 292(1.5Gb / s),SMPTE 425-A(3Gb / s),支持SMPTE352 SDI元数据
网络	
视频压缩	MJPEG,H.264/H.265
IP视频格式	真双输出: IP/SDI视频格式可单独设置, 3840x2160p30/25, 1920x1080p60/50/30/25, 1280x720p60/50/30/25
协议	TCP/IP, ICMP, ARP, RTP, SIP, UDP, HTTP, DNS, DHCP, FTP, NTP, RTMP, RTSP
码流	3码流功能将实时满足各种带宽, 帧速率和存储要求
音频压缩	AAC-LC宽带音频编码 (支持双工通信, 音频/视频同步)
OSD	自定义OSD, 支持自定义LOGO插入
兼容集成	ONVIF2.4, VISCA Over IP
常规参数	
工作温度	-10 ~ +50(°C)
工作湿度	≤80%
输入电源	DC 12V, PoE+ (IEEE 802.3at), POH(HDBaseT供电)
功率	15.8W
尺寸	160x178x220mm
重量	2.0Kg
HDBaseT接收器	
输入	1 x RJ45-HDBaseT
输出	1x HDMI(A型-HDMI 1.4b), 1 x RJ45-IP 直通 (100Mbps, 仅扩展连接, 不是 IP 编码器)
电源输入	DC54V, 2.77A
电源输出	POH (Power Over HDBaseT) 通过CAT6电缆为摄像机供电
控制接口	2 x RJ45-RS232/RJ45-RS422/RS485, 红外遥控控制
红外控制接口输入	3.5mm 3.5-5v TTL
音频输出	3.5mm 插孔
尺寸	164x118x33mm
重量	0.52KG

尺寸图

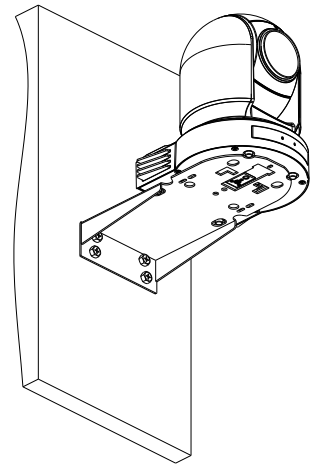


安装示意图

壁装吊装



壁装正装



吸顶安装

